

NEO

Руководство по эксплуатации напольного вентилятора NEO MF-75R



Приводимые в руководстве рисунка предназначены для иллюстрации принципа работы и конструкции изделия. Если имеется незначительное различие между реальным и показанным на рисунках прибором, следует принять в качестве стандарта реальный прибор.

Внимательно прочтите эти инструкции, прежде чем пытаться собрать, установить, эксплуатировать или обслуживать прибор. Защитите себя и других людей, соблюдая всю информацию по обеспечению безопасности. Несоблюдение инструкций может привести к травмам и (или) материальному ущербу.

ОБЩИЕ СВЕДЕНИЯ ОБ УСТРОЙСТВЕ:

Помимо современного дизайна, туманообразующий вентилятор также обладает рядом технических особенностей, которые превращают этот напольный вентилятор в поистине универсальный прибор:

- Самый современный ультразвуковой генератор тумана
- Автоматический циклический поворот
- Автоматическая настройка таймера выключения/включения: 1-12 часов
- Разные режимы воздушного потока: «естественный»/«нормальный»/«спящий»
- Пульт дистанционного управления: радиус действия до 5 м
- Бачок для воды, 2 литра: до 8 часов создания тумана при полном бачке
- Сенсорная панель управления со светодиодными индикаторами

ПРАВИЛА ТЕХНИКИ БЕЗОПАСНОСТИ:

При использовании электроприборов всегда следует соблюдать основные правила техники безопасности:

1. Перед тем, как приступить к использованию, внимательно прочтите инструкции.
2. Перед тем, как использовать этот прибор в первый раз, снимите и выбросьте все упаковочные материалы и этикетки. Проследите за тем, чтобы дети и младенцы не играли с пластиковыми пакетами или упаковочными материалами.
3. Перед использованием убедитесь в том, что напряжение вашей местной сети соответствует спецификациям, указанным на паспортной табличке, которая прикреплена под прибором.
4. Прибор в процессе работы должен находиться на горизонтальной, ровной и устойчивой поверхности. Не используйте прибор поблизости от горячих материалов (таких как скатерти или шторы) или поблизости от них.
5. Не ставьте прибор на горячую конфорку газовой или электрической плиты, нагретую духовку, или поблизости от них.
6. Никогда не подключайте этот прибор к внешнему таймеру или отдельной системе дистанционного управления.
7. Никогда не используйте этот прибор с удлинительным шнуром или блоком питания. Проследите за тем, чтобы он был включен в специально предназначенную розетку, к которой больше не подключено никаких приборов.
8. Не включайте питание до тех пор, пока прибор и его компоненты не будут установлены на свои места.
9. Во избежание поражения электрическим током, не погружайте шнур, вилку или прибор в воду или какую-либо другую жидкость. Не допускайте попадания на прибор капель или брызг, следите за тем, чтобы на него ставили наполненных жидкостью предметов, например, ваз. Не допускайте попадания воды или другой жидкости в основной корпус прибора через отверстия. Не ополаскивайте его под краном.
10. Не прикасайтесь к прибору, шнуру питания или сетевой вилке мокрыми руками.
11. Отключайте вилку от розетки, когда прибор не используется, перед тем, как устанавливать или снимать компоненты, а также перед очисткой.
12. Внутри прибора нет никаких обслуживаемых компонентов. Не пытайтесь самостоятельно открывать и ремонтировать блок. Сервисное обслуживание всех компонентов должно выполняться квалифицированным техническим специалистом.
13. Не используйте прибор в случае повреждения вилки, шнура питания или самого блока. Если шнур питания поврежден, вам нужно обратиться в сервис-центр для его замены квалифицированным специалистом, чтобы не допустить создания опасной ситуации.
14. Не используйте прибор не по назначению. Он предназначен только для домашнего использования. Не допускается использование прибора на открытом воздухе или в коммерческих целях.
15. При использовании любого прибора поблизости от детей необходим строгий контроль. Во время работы прибора он сам и его шнур питания должны находиться в недоступном для детей месте.
16. Этот прибор предназначен для бытовых и подобных областей применения, например:
 - в зонах кухни для персонала в магазинах, офисах и других рабочих посещениях;

- в жилых домах на фермах;
- в гостиницах, мотелях и других помещениях жилого типа;
- в гостевых домах

17. Этот туманообразующий вентилятор должен работать от специально выделенной для него электрической розетки, к которой не подключены другие работающие приборы. Если розетка перегружена вследствие подключения других приборов, туманообразующий вентилятор может функционировать неправильно.

18. В процессе использования должно оставаться достаточно свободного места до других предметов. Следите за тем, чтобы не загромождались отверстия впуска и выпуска воздуха.

19. Не устанавливайте прибор близко к стене или другим приборам. Оставьте не менее 5 дюймов свободного пространства сзади, по бокам и над ним. Не кладите на прибор никаких предметов.

20. Не накрывайте туманообразующий вентилятор во время работы.

21. Не оставляйте шнур свисающим с края стола или стойки.

22. Не выдергивайте вилку туманообразующего вентилятора, потянув за шнур.

23. Этот прибор не предназначен для использования людьми со сниженными физическими, сенсорными или умственными способностями (включая детей), а также людьми, не обладающими достаточным опытом и знаниями, если они не контролируются или не проинструктированы в отношении правильного способа эксплуатации прибора лицом, отвечающим за их безопасность. Дети не должны безнадзорно играть с данным прибором.

24. Не оставляйте работающий прибор без присмотра.

25. Никогда не вставляйте пальцы или какие-либо предметы через решетки (защитные ограждения вентилятора), когда вентилятор работает.

26. Длинные волосы могут застрять в вентилятор из-за турбулентности воздуха. Волосы, украшения и свободная одежда должны находиться на удалении от вентилятора.

27. Туманообразующий вентилятор не является устройством распыления ароматических веществ или испарителем. Не добавляйте в него такие вещества, как эфирные масла, ароматизаторы или испаряющуюся жидкость. Наливайте только чистую воду.

КРАТКИЕ ИНСТРУКЦИИ ПО ШНУРУ:

- Не используйте прибор с удлинительным шнуром. Короткий шнур питания предусмотрен для снижения риска запутаться или споткнуться о длинный шнур.

ПОДГОТОВКА К ИСПОЛЬЗОВАНИЮ:

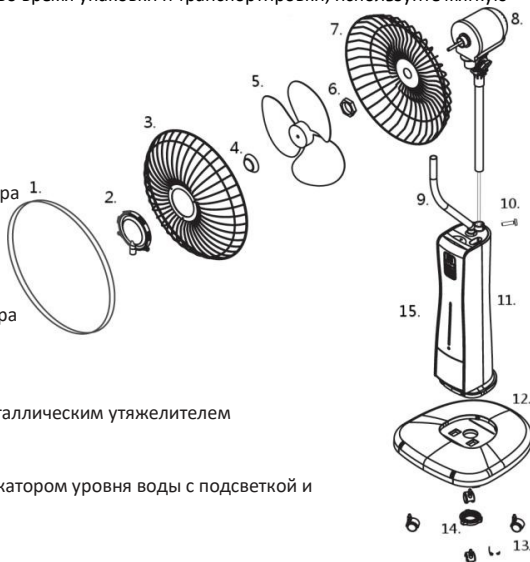
Перед тем, как использовать туманообразующий вентилятор в первый раз:

- Осторожно распакуйте туманообразующий вентилятор и уберите все упаковочные материалы.
- Поместите туманообразующий вентилятор на плоскую и устойчивую поверхность.
- Для удаления пыли, которая могла накопиться во время упаковки и транспортировки, используйте мягкую ткань.

ИНФОРМАЦИЯ ПО СБОРКЕ:

КОМПОНЕНТЫ:

1. Фиксатор защитных ограждений
2. Насадка для создания тумана
3. Переднее защитное ограждение вентилятора
4. Кронштейн лопастей
5. Крыльчатка лопастей вентилятора
6. Кронштейн защитного ограждения
7. Заднее защитное ограждение вентилятора
8. Верхний блок/электродвигатель вентилятора
9. Шланг для создания тумана
10. Крепежный винт
11. Корпус
12. Опорное основание с дополнительным металлическим утяжелителем
13. 4 колесика
14. Кронштейн для напольного крепления
15. Крышка бачка для воды, оснащенная индикатором уровня воды с подсветкой и магнитной защелкой.



СБОРКА:

1. Извлеките вентилятор из упаковки и снимите все упаковочные материалы с вентилятора и принадлежностей.
2. Поместите металлическую трубку верхнего блока вентилятора (8) в круглое отверстие на верхней стороне корпуса (11). Убедитесь в правильном расположении трубки, позволяющем завинтить небольшой винт (10) в небольшое отверстие корпуса, в котором закреплена металлическая трубка.
3. Положите опорное основание (12) белой стороной вниз таким образом, чтобы вы видели темную металлическую пластину. Вставьте 4 колесика (13) в четыре отверстия, если вы хотите иметь возможность катать вертикально установленный вентилятор.
4. Снимите кронштейн для напольного крепления (14) с резьбы на нижней стороне корпуса (11). Поместите вентилятор с двумя штифтами и резьбой на белую верхнюю сторону опорного основания (12) и вставьте в отверстия. Теперь прикрепите корпус к опорному основанию, затянув кронштейн для напольного крепления на нижнем металлическом кронштейне (на белой резьбе), и закрепите опорное основание на месте.
5. Теперь поместите вентилятор в правильное положение, и вы можете приступить к сборке верхнего блока вентилятора. Сначала установите заднее защитное ограждение вентилятора (7) с отверстием на приводной вал верхнего блока и закрепите его с помощью круглого кронштейна опорного основания (6).
6. После этого возьмите лопасти (5) и наденьте их на приводной вал. Теперь закрепите крыльчатку вентилятора с использованием кронштейна лопастей (4).
7. Затем подготовьте фиксатор защитного ограждения (1), легко закручивая его с помощью соединительного винта и отвертки по кругу (только на 2-3 поворота).
8. Теперь поместите переднее защитное ограждение вентилятора (3) точно на край заднего защитного ограждения вентилятора (7), а кронштейн защитного ограждения - вокруг края обоих защитных ограждений вентилятора. Когда фиксатор будет охватывать оба защитных ограждения вентилятора, затяните винт фиксатора при помощи отвертки.
9. Теперь вставьте шланг для создания тумана (9) в насадку для создания тумана (2) на переднем защитном ограждении вентилятора.

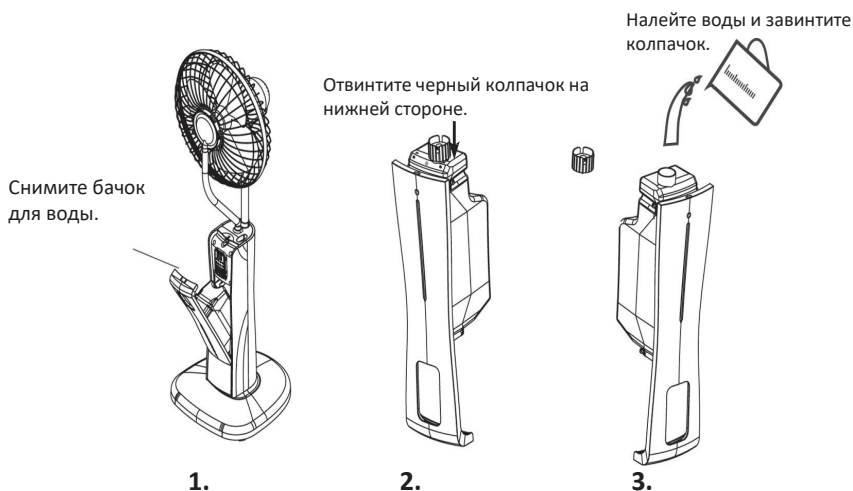
ВНИМАНИЕ!

- Не используйте вентилятор до тех пор, пока защитные решетки и лопасти не будут правильно установлены.

ЭКСПЛУАТАЦИЯ ВЕНТИЛЯТОРА

При подключении к источнику питания загорится индикатор. Вентилятор находится в режиме ожидания. Управлять вентилятором можно с помощью сенсорной панели управления или пульта дистанционного управления.

Туманообразующий вентилятор имеет множество функций, которые можно регулировать либо непосредственно на вентиляторе, либо с помощью пульта дистанционного управления. Для того чтобы использовать пульт дистанционного управления, сначала вставьте в него две батарейки типа ААА 1,5 В. Заполните бачок вентилятора для воды, чтобы можно было воспользоваться функцией ультразвукового генератора тумана, затем подключите вентилятор к электросети.



ВНИМАНИЕ!

- Прежде чем наполнять или доливать бачок для воды, убедитесь в том, что прибор отключен от сети.
- В бачке для воды должна использоваться только вода. Не вводите какие-либо химические вещества, масла или другие добавки.
- Наливайте в бачок для воды только холодную или теплую воду. Температура воды не должна превышать 40°C.

Индикация и управление



Управление с использованием сенсорного дисплея на вентиляторе

1. Функции вентилятора:

- Используйте кнопку «Fan» (Вентилятор), чтобы включить вентилятор
- Установите скорость воздушного потока (низкая, средняя, высокая), нажимая кнопку «SPEED/ON» (СКОРОСТЬ/ВКЛ) несколько раз.
- Нажмите кнопку «OFF» (ВЫКЛ) для выключения вентилятора.

2. Автоматический циклический поворот:

- Сначала включите вентилятор. Затем нажмите на «SWING» (ПОВОРОТ). Верхний блок туманообразующего вентилятора начинает непрерывно перемещаться из стороны в сторону. Повторное нажатие этой кнопки остановит циклический поворот туманообразующего вентилятора.

3. Наклон вручную:

- Надежно удерживая верхний блок вентилятора, открутите барашковый винт с правой стороны верхнего блока вентилятора. Теперь вы можете наклонять верхний блок вверх и вниз, чтобы отрегулировать угол. После выполнения регулировки снова затяните барашковый винт.

4. Охлаждение с использованием ультразвукового генератора тумана

- Нажимайте кнопку «Mist» (Туман) для включения/выключения ультразвукового генератора тумана.

5. Автоматический таймер включения/выключения

- Если вы нажмете кнопку «Timer» (Таймер) при выключенном вентиляторе, на индикаторе отобразится время, оставшееся до включения вентилятора. Вы можете выбрать от 1 до 12 часов.
- Если вы нажмете кнопку «Timer» (Таймер) при включенном вентиляторе, на индикаторе отобразится время, оставшееся до выключения вентилятора. Вы можете выбрать от 1 до 12 часов.

6. Настройка режимов воздушного потока

- Режим воздушного потока можно регулировать только при помощи пульта дистанционного управления.
- Нажмите на «Mode» (Режим) для установки режима воздушного потока («нормальный», «спящий», «естественный»).

7. Выключение

- Вентилятор можно выключить повторным нажатием кнопки «SPEED/ON» (СКОРОСТЬ/ВКЛ).

Управление с использованием пульта дистанционного управления



* Автоматический таймер:

Если вы нажмете кнопку «Timer» (Таймер) при выключенном вентиляторе, на индикаторе отобразится время, оставшееся до включения вентилятора. Вы можете выбрать от 1 до 12 часов.

Если вы нажмете кнопку «Timer» (Таймер) при включенном вентиляторе, на индикаторе отобразится время, оставшееся до выключения вентилятора. Вы можете выбрать от 1 до 12 часов.

ОЧИСТКА, ТЕХНИЧЕСКОЕ ОБСЛУЖИВАНИЕ, СЕРВИС И УТИЛИЗАЦИЯ

Очистка

- Перед выполнением очистки всегда отключайте вентилятор от сети.
- Очищайте бак для воды и водяной блок один раз в неделю, чтобы предотвратить появление твердого осадка, водорослей или бактерий.

- Если вы не собираетесь использовать вентилятор в течение длительного времени, опорожните бачок для воды и просушите водяной блок тканью из микрофибры.
- Если вентилятор планируется отправить на хранение в течение более длительного времени (например, зимой), обязательно накройте его подходящим покрытием, чтобы предотвратить накопление пыли в ключевых узлах.
- Во избежание повреждения пластика и индикаторов не используйте абразивные чистящие средства или химикаты.

Техническое обслуживание

В целом, туманообразующий вентилятор не требует какого-либо технического обслуживания. Вентилятор не должен открываться посторонними лицами. В случае возникновения проблем, обращайтесь к своему дилеру.

Сервис и ремонт

Если вы заметили какое-либо повреждение или неисправность туманообразующего вентилятора, его должен проверить и отремонтировать специалист. Это может быть квалифицированный электрик или ваш дилер. Повреждения или неисправности, возникшие в результате несанкционированного ремонта, а также модификаций вентилятора, неправильного использования, небрежности, а также ненадлежащего или недостаточного технического обслуживания, являются основанием для аннулирования гарантии. Дилеры и производитель не несут никакой ответственности.


Утилизация

Туманообразующий вентилятор не должен утилизироваться вместе с обычными бытовыми отходами. Отправьте вентилятор для утилизации в ваш местный пункт вторичной переработки.

ПОИСК И УСТРАНЕНИЕ ПРОБЛЕМ

Проблема	Возможная причина	Решение
Кнопка включения/выключения не светится, вентилятор не запускается, туман не образуется	Вентилятор не включен в сеть. Сработал плавкий предохранитель.	Включите вентилятор в сеть. Переустановите плавкий предохранитель.
Туман не образуется	В бачке нет воды. Заклинило клапан в отверстии бачка.	Налейте воду. Осторожно переместите клапан пальцем.
Туман имеет необычный запах	Бачок для воды загрязнен.	Очистите водяной блок и бачок. Налейте чистую воду.
Световые индикаторы бачка светятся, но воздушный поток или туман не создается	Слишком большой уровень воды.	Слейте немного воды.
Образуется слишком мало тумана	Возможно, загрязнен клапан.	Очистите водяной блок.

СПЕЦИФИКАЦИИ:

Модель:	Вентилятор напольный Neo MF-75R
Напряжение:	АС 220 -240В ~ 50 Гц
Электропитание:	75 Вт
Бачок для воды:	емкость 2,0 литра
Пульт дистанционного управления:	да
Циклический поворот вентилятора:	да
Расход воды:	220 мл/час (создание тумана)
Создание тумана:	посредством ультразвуковой технологии
Диаметр вентилятора:	40 см
Размеры (В x Ш x Г):	125 x 40 x 40 см
Вес:	7,5 кг
Радиус действия пульта дистанционного управления:	5 м
Батарейки для пульта дистанционного управления:	2x AAA 1,5В
Класс II	

УТИЛИЗАЦИЯ ИСПОЛЬЗОВАННЫХ БЫТОВЫХ ПРИБОРОВ



Директива ЕС 2002/96/ЕС об отходах электрического и электронного оборудования запрещает выбрасывать такие бытовые товары в мусорные отходы, забираемые местными службами по вывозу мусора. Использованные приборы должны собираться отдельно для оптимизации степени извлечения и повторной переработки их компонентов, чтобы уменьшить вредное воздействие на окружающую среду и здоровье человека.

Символ перерезанного мусорного бака наносится на все изделия для напоминания о необходимости соблюдения норм по сбору и переработке отходов.

Дата изготовления

Дата изготовления указана на коробке или на стикере на корпусе прибора

Товар сертифицирован на территории Таможенного союза. Товар соответствует требованиям:

ТР ТС 004/2011 «О безопасности низковольтного оборудования», ТР ТС 020/2011 «Электромагнитная совместимость технических средств» ТР ЕАЭС 037/2016 «Об ограничении применения опасных веществ в изделиях электротехники и радиоэлектроники»

Изготовитель:

FOSHAN NANHAI BOQI ELECTRIC CO., LTD
Donglianjincheng Industrial Zone, Danzao Town,
Nanhai District, Foshan City, Guangdong Province, China

Юридическое лицо, принимающее претензии

Қазақстан Республикасы, 050009, Алматы қаласы, “Technodom Operator” (Технодом Оператор) АҚ, Құрманғазы көшесі 178 А, тел: + 7 (727) 244 00 00
Республика Казахстан, 050009, г. Алматы, АО “Technodom Operator” (Технодом Оператор), ул. Курмангазы 178 А, тел: + 7 (727) 244 00 00

Сделано в Китае

NEO

**Еденге қойылатын
NEO MF-75R**

желдеткішін пайдалану жөніндегі нұсқаулық

ОСЫ НҰСҚАУЛЫҚТЫ ОҚЫП ШЫҒЫП, САҚТАП ҚОЙЫҢЫЗ



Нұсқаулықта берілген суреттер бұйымның жұмыс істеу принципі мен құрылымын бейнелеуге арналған. Егер нақты және суреттерде көрсетілген құрылғы арасында шамалы айырмашылық болса, онда нақты құрылғы стандарт ретінде қабылдануы керек. Құрылғыны жинауға, орнатуға, пайдалануға немесе қызмет көрсетуге әрекет жасамас бұрын осы нұсқауларды мұқият оқып шығыңыз. Қауіпсіздікті қамтамасыз ету туралы барлық ақпаратты сақтай отырып, өзіңізді және басқа адамдарды қорғаңыз. Нұсқауларды орындамаған жағдайда жарақат және (немесе) материалдық зақым келуі мүмкін.

ҚҰРЫЛҒЫ ТУРАЛЫ ЖАЛПЫ МӘЛІМЕТТЕР:

Заманауи дизайннан басқа, тұман шығаратын желдеткіштің осы еденге қойылатын желдеткішті шынымен әмбебап құрылғыға айналдыратын бірқатар техникалық ерекшеліктері бар:

- Ең заманауи ультрадыбыстық тұман генераторы
- Автоматты циклдік айналу
- Өшіру/қосу таймерін автоматты түрде баптау: 1-12 сағат
- Ауа ағынының әртүрлі режимдері: «табиғи»/«қалыпты»/«ұйқы»
- Қашықтан басқару пульті: әрекет ету радиусы 5 м дейін
- Суға арналған бак, 2 литр: бак толы болғанда 8 сағатқа дейін тұман жасау
- Жарықдиодты индикаторлары бар сенсорлық басқару тақтасы

ҚАУІПСІЗДІК ЕРЕЖЕЛЕРІ:

Электр құрылғыларын пайдалану кезінде әрқашан қауіпсіздік ережелерін сақтауыңыз керек:

1. Пайдалануды бастамас бұрын нұсқауларды мұқият оқып шығыңыз.
2. Бұл құрылғыны бірінші рет қолданар алдында барлық орауыш материалдар мен жапсырмаларды алып тастаңыз. Балалар мен сәбилердің пластик пакеттермен немесе орауыш материалдармен ойнамауын қадағалаңыз.
3. Қолданар алдында жергілікті желінің кернеуі құрылғының астына бекітілген паспорттық тақтада көрсетілген сипаттамаларға сәйкес келетініне көз жеткізіңіз.
4. Жұмыс кезінде құрылғы көлденең, тегіс және орнықты жерде болуы керек. Құрылғыны жанғыш материалдардың жанында (мысалы, дастархан немесе перде) немесе оларға жақын пайдаланбаңыз.
5. Құрылғыны газ немесе электр плитасының ыстық оттығына, қыздырылған пешке немесе олардың жанына қоймаңыз.
6. Бұл құрылғыны ешқашан сыртқы таймерге немесе жеке қашықтан басқару жүйесіне қоспаңыз.
7. Бұл құрылғыны ешқашан ұзартқыш баусыммен немесе қуат блогымен пайдаланбаңыз. Оның басқа ешқандай құрылғылар қосылмаған арнайы жасалған розеткаға қосылғанына көз жеткізіңіз.
8. Құрылғы мен оның компоненттері орнына орнатылғанша қуатты қоспаңыз.
9. Электр тоғының соғуын болдырмау үшін сымды, айырды немесе құрылғыны суға немесе басқа сұйықтыққа батырмаңыз. Құрылғыға тамшылардың немесе шашырандының түсуіне жол бермеңіз, оған сұйықтық толтырылған заттар, мысалы, гүлсауыттар қойылмауына көз жеткізіңіз. Судың немесе басқа сұйықтықтың құрылғының негізгі корпусына тесіктер арқылы кіруіне жол бермеңіз. Оны ағын сумен шаймаңыз.
10. Құрылғыны, қуат сымын немесе желілік айырды дымқыл қолмен ұстамаңыз.
11. Құрылғы пайдаланылмаған кезде, компоненттерді орнатпас немесе алып тастамас бұрын және тазалау алдында айырды розеткадан ажыратыңыз.
12. Құрылғының ішінде қызмет көрсетілетін компоненттер жоқ. Блоқты өз бетіңізше ашуға және жөндеуге тырыспаңыз. Барлық компоненттерге сервистік қызмет көрсетуді білікті техника маманы орындауы керек.
13. Айыр, қуат баусымы немесе блоктың өзі зақымдалған жағдайда құрылғыны пайдаланбаңыз. Егер қуат баусымы зақымдалған болса, қауіпті жағдайдың алдын алу үшін оны білікті маман ауыстыруы үшін сервис орталығына жүгінуіңіз керек.
14. Құрылғыны мақсатынан тыс пайдаланбаңыз. Ол тек үйде пайдалануға арналған. Құрылғыны ашық ауада немесе коммерциялық мақсатта пайдалануға жол берілмейді.
15. Балаларға жақын жерде кез келген құрылғыны қолданған кезде қатаң бақылау қажет. Құрылғы жұмыс істеп тұрған кезде оның өзі және оның қуат баусымы балалардың қолы жетпейтін жерде болуы керек.
16. Бұл құрылғы тұрмыстық және ұқсас қолдану салаларына арналған, мысалы:
 - дүкендерде, кеңселерде және басқа да жұмыс орындарында қызметкерлерге арналған асуі аймақтарында;

- фермалардағы тұрғын үйлерде;
- қонақүйлерде, мотельдерде және басқа да тұрғын үй-жайларда;
- қонақ үйлерде.

17. Бұл тұман шығаратын желдеткіш басқа жұмыс істейтін құрылғылар қосылмаған арнайы бөлінген электр розеткасынан жұмыс істеуі керек. Егер розетка басқа құрылғылардың қосылуына байланысты шамадан тыс жүктелсе, тұман шығаратын желдеткіш дұрыс жұмыс істемейді мүмкін.
18. Пайдалану барысында басқа заттарға жеткілікті бос орын болуы керек. Ауа кіретін және шығатын тесіктердің бітеліп қалмауын қадағалаңыз.
19. Құрылғыны қабырғаға немесе басқа құрылғыларға жақын қоймаңыз. Артқы жағында, бүйірлерінде және үстінде кемінде 5 дюйм бос орын қалдырыңыз. Құрылғыға ешқандай заттарды қоймаңыз.
20. Жұмыс кезінде тұман шығаратын желдеткішті жаппаңыз.
21. Баусымды үстелдің немесе тіректің шетінен салбыраған күйінде қалдырмаңыз.
22. Баусымды тарту арқылы тұман шығаратын желдеткіштің айырын тартпаңыз.
23. Бұл құрылғы физикалық, сенсорлық немесе ақыл-ой қабілеттері төмен адамдарға (балаларды қоса алғанда), сондай-ақ жеткілікті тәжірибесі мен білімі жоқ адамдарға, егер олардың қауіпсіздігіне жауапты тұлға тарапынан құрылғыны дұрыс пайдалану тәсіліне қатысты бақыланбаса немесе нұсқау берілмесе, пайдалануға арналмаған. Балалар бұл құрылғымен қараусыз ойнамауы керек.
24. Жұмыс істеп тұрған құрылғыны қараусыз қалдырмаңыз.
25. Желдеткіш жұмыс істеп тұрған кезде ешқашан саусақтарыңызды немесе кез келген заттарды торларға (желдеткіштің қорғаныс қоршаулары) салмаңыз.
26. Ұзын шаш ауа турбуленттілігіне байланысты желдеткішке тартылуы мүмкін. Шаш, зергерлік бұйымдар және кең киім желдеткіштен алыс болуы керек.
27. Тұман шығаратын желдеткіш хош иісті заттарды бүрку құрылғысы немесе буландырғыш емес. Оған эфир майлары, хошиендіргіштер немесе буландырғыш сұйықтық сияқты заттарды қоспаңыз. Тек таза су құйыңыз.

БАУСЫМ ТУРАЛЫ ҚЫСҚАША НҰСҚАУЛАР:

- Ұзартқыш баусымы бар құрылғыны пайдаланбаңыз. Қысқа қуат баусымы шатасу немесе ұзын сымға шалыну қаупін азайту үшін қарастырылған.

ПАЙДАЛАНУҒА ДАЙЫНДЫҚ:

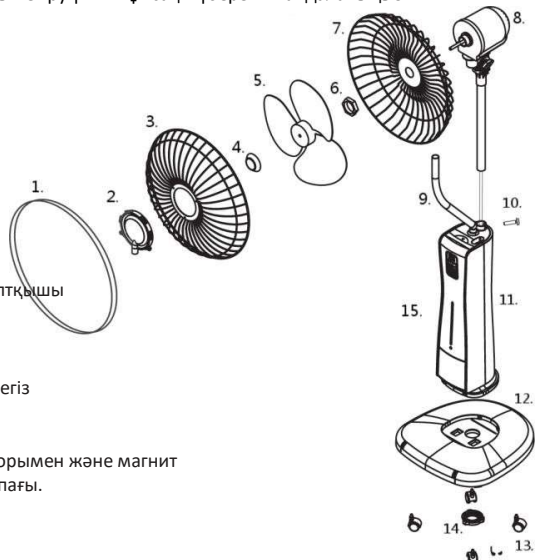
Тұман шығаратын желдеткішті бірінші рет қолданар алдында:

- Тұман шығаратын желдеткішті абайлап ашып, барлық орауыш материалдарын алып тастаңыз.
- Тұман шығаратын желдеткішті тегіс және орнықты бетке қойыңыз.
- Орау және тасымалдау кезінде жиналған шаңды кетіру үшін жұмсақ шүберекті пайдаланыңыз.

ҚҰРАСТЫРУ ЖӨНІНДЕГІ АҚПАРАТ:

ҚҰРАМДАС БӨЛШЕКТЕР:

1. Қорғаныс қоршауларын бекіткіш
2. Тұман жасауға арналған саптама
3. Желдеткіштің алдыңғы қорғаныс қоршауы
4. Қалақшалар кронштейні
5. Желдеткіш қалақшаларының қанаттары
6. Қорғаныс қоршау кронштейні
7. Желдеткіштің артқы қорғаныс қоршауы
8. Желдеткіштің жоғарғы блогы/электр қозғалтқышы
9. Тұман тудыратын құбыршек
10. Бекіткіш бұрама
11. Корпус
12. Қосымша металл ауыратқышы бар тірек негіз
13. 4 дөңгелек
14. Еденге бекітуге арналған кронштейн
15. Жарықтандырылған су деңгейінің индикаторымен және магнит ысырмамен жабдықталған су бағының қақпағы.



ҚҰРАСТЫРУ:

1. Желдеткішті қаптамадан шығарып, желдеткіш пен керек-жарақтардан барлық орауыш материалдарды алыңыз.
2. Желдеткіштің жоғарғы блогының металл түтігін (8) корпустың жоғарғы жағындағы дөңгелек тесікке салыңыз (11). Түтіктің дұрыс орналасуын тексеріңіз, бұл кішкене бұранданы (10) металл түтік бекітілген корпустың кішкене тесігіне бұрауға мүмкіндік береді.
3. Тірек негізін (12) ақ жағын төмен қаратып қою металл тақтайшаны көретіндей етіп қойыңыз. Егер сіз тігінен орнатылған желдеткішті айналдырғыңыз келсе, 4 дөңгелекті (13) төрт тесікке салыңыз.
4. Корпустың төменгі жағындағы бұранданы (11) еденге бекітуге арналған кронштейнді (14) шешіңіз. Екі штифті мен бұрандасы бар желдеткішті тірек негізінің жоғарғы ақ жағына (12) қойып, тесіктерге салыңыз. Енді корпусты төменгі металл кронштейнде (ақ бұрандада) еденге бекітуге арналған кронштейнді қатайтып, тірек негізіне бекітіңіз және тірек негізін орнына бекітіңіз.
5. Енді желдеткішті дұрыс жерге қойыңыз, сонда желдеткіштің жоғарғы блогын жинауға кірісе аласыз. Алдымен саңылауы бар желдеткіштің артқы қорғаныс қоршауын (7) жоғарғы блоктың жетек білігіне орнатып, оны тірек негізінің дөңгелек кронштейнімен бекітіңіз (6).
6. Осыдан кейін қалақшаларды алып, (5) оларды жетек білігіне кигізіңіз. Енді қалақша кронштейнін пайдаланып, желдеткіш қақпағын (4) бекітіңіз.
7. Содан кейін қорғаныс қоршауының бекіткішін (1) дайындаңыз, оны қосқыш бұрамамен және бұрағышпен айналдыра отырып ақырын бұраңыз (тек 2-3 айналым).
8. Енді желдеткіштің алдыңғы қорғаныс қоршауын (3) желдеткіштің артқы қорғаныс қоршауының шетіне (7), ал қорғаныс қоршауының кронштейнін желдеткіштің екі қорғаныс қоршауының шетіне қойыңыз. Бекіткіш желдеткіштің екі қорғанысын да жауып тұрған кезде, бұрағышпен бекіткіш бұрандасын қатайтыңыз.
9. Енді тұман жасауға арналған құбыршекті (9) желдеткіштің алдыңғы қорғаныс қоршауындағы тұман жасауға арналған саптамаға (2) салыңыз.

НАЗАР АУДАРЫҢЫЗ!

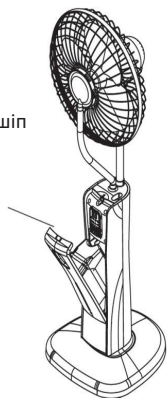
- Қорғаныс торлары мен қалақтары дұрыс орнатылғанша желдеткішті пайдаланбаңыз.

ЖЕЛДЕТКІШТІ ПАЙДАЛАНУ

Қуат көзіне қосылған кезде индикатор жанады. Желдеткіш күту режимінде тұр. Желдеткішті сенсорлық басқару тақтасы немесе қашықтан басқару пульті арқылы басқаруға болады.

Тұман шығаратын желдеткіштің көптеген функциялары бар, оларды тікелей желдеткіште немесе қашықтан басқару пультімен реттеуге болады. Қашықтан басқару құралын пайдалану үшін алдымен оған 1,5 В ААА типті екі батареяны салыңыз. Ультрадыбыстық тұман генераторының функциясын пайдалану үшін су желдеткішінің бағын толтырыңыз, содан кейін желдеткішті электр желісіне қосыңыз.

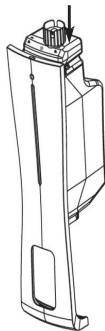
Сү құйып, қақпақты бұраңыз.



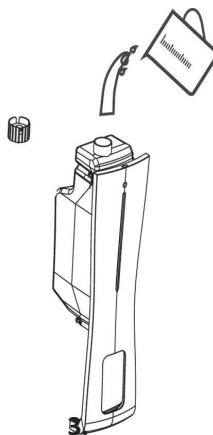
Сү бағын шешіп алыңыз.

1.

Төменгі жағындағы қара қақпақты босатып алыңыз.



2.



3.

НАЗАР АУДАРЫҢЫЗ!

- Су ыдысын толтырмас бұрын немесе үстінен су құймас бұрын, құрылғының желіден ажыратылғанына көз жеткізіңіз.
- Су бағында тек су пайдаланылуы керек. Ешқандай химиялық заттарды, майларды немесе басқа қоспаларды енгізбеңіз.
- Су ыдысына тек суық немесе жылы су құйыңыз. Судың температурасы 40°C-тан аспауы керек.

Индикация және басқару



Желдеткіштегі сенсорлық дисплейді пайдалану арқылы басқару

1. Желдеткіштің функциялары:

- Желдеткішті қосу үшін «Fan» (Желдеткіш) түймесін қолданыңыз
- «SPEED/ON» (ЖЫЛДАМДЫҚ/ҚОСУ) түймесін бірнеше рет баса отырып, ауа ағынының жылдамдығын (төмен, орташа, жоғары) орнатыңыз.
- Желдеткішті сөндіру үшін «OFF» (СӨНД) түймесін басыңыз.

2. Автоматты түрде циклдік айталу:

- Алдымен желдеткішті қосыңыз. Содан кейін «SWING» (АЙНАЛУ) басыңыз. Тұман жасайтын желдеткіштің жоғарғы блогы бір жағынан екінші жағына үздіксіз қозғала бастайды. Бұл түймені қайта басқан жағдайда тұман жасайтын желдеткіштің циклдік айталуы тоқтайды.

3. Қолдан еңкейту:

- Желдеткіштің жоғарғы блогын мықтап ұстап тұрып, желдеткіштің жоғарғы блогының оң жағындағы құлақты бұrandаны бұрап алыңыз. Енді бұрышты реттеу үшін жоғарғы блокты жоғары және төмен еңкейтуге болады. Реттеу аяқталғаннан кейін құлақты бұrandаны қайтадан қатайтыңыз.

4. Ультрадыбыстық тұман генераторын пайдаланып салқындату

- Ультрадыбыстық тұман генераторын қосу/өшіру үшін «Mist» (Тұман) түймесін басыңыз.

5. Автоматты түрде қосу/сөндіру таймері

- Желдеткіш өшірілген кезде «Timer» (Таймер) түймесін бассаңыз, индикатор желдеткіш қосылғанға дейін қалған уақытты көрсетеді. Сіз 1 ден 12 сағатқа дейін таңдай аласыз.
- Желдеткіш қосулы кезде «Timer» (Таймер) түймесін бассаңыз, индикатор желдеткіш өшірілгенге дейін қалған уақытты көрсетеді. Сіз 1 ден 12 сағатқа дейін таңдай аласыз.

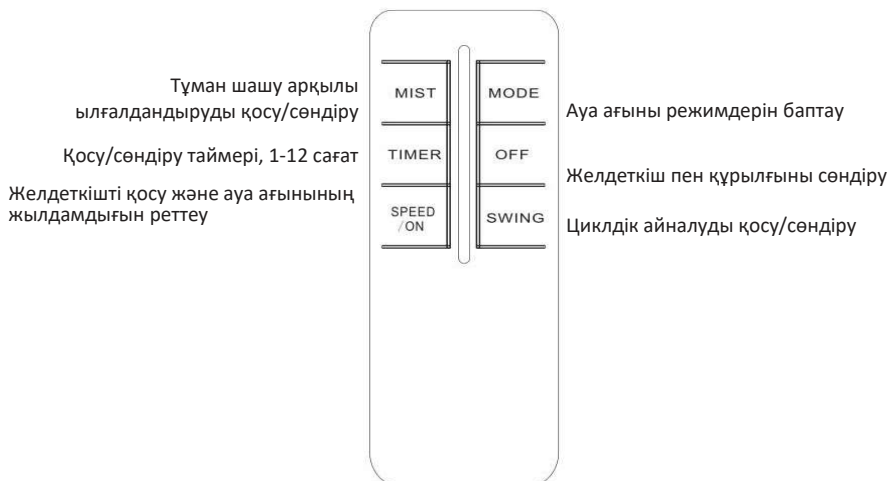
6. Ауа ағыны режимдерін баптау

- Ауа ағынының режимін тек қашықтан басқару пульті арқылы реттеуге болады.
- Ауа ағыны режимін орнату үшін «Mode» (Режим) түймесін басыңыз («қалыпты», «ұйқы», «табиғи»).

7. Сөндіру

- Желдеткішті «SPEED/ON» (ЖЫЛДАМДЫҚ/ҚОСУ) түймесін қайта басу арқылы өшіруге болады.

Қашықтан басқару құралын пайдалану арқылы басқару



* Автоматты таймер:

Желдеткіш өшірілген кезде «Timer» (Таймер) түймесін бассаңыз, индикатор желдеткіш қосылғанға дейін қалған уақытты көрсетеді. Сіз 1 ден 12 сағатқа дейін таңдай аласыз.

Желдеткіш қосулы кезде «Timer» (Таймер) түймесін бассаңыз, индикатор желдеткіш өшірілгенге дейін қалған уақытты көрсетеді. Сіз 1 ден 12 сағатқа дейін таңдай аласыз.

ТАЗАЛАУ, ТЕХНИКАЛЫҚ ҚЫЗМЕТ КӨРСЕТУ, СЕРВИС ЖӘНЕ ЖОУ

Тазалау

- Тазалауды бастамас бұрын әрқашан желдеткішті розеткадан ажыратыңыз.
- Қатты шөгінділердің, балдырлардың немесе бактериялардың алдын алу үшін су бағы мен су блогын аптасына бір рет тазалаңыз.

- Егер сіз желдеткішті ұзақ уақыт пайдаланбайтын болсаңыз, су бағын босатып, су блогын микроталшықты шүберекпен құрғатыңыз.
- Егер желдеткішті ұзақ уақыт сақтауға жіберу жоспарланса (мысалы, қыста), негізгі түйіндерде шаңның жиналуын болдырмау үшін оны міндетті түрде тиісті жабынмен жабыңыз.
- Пластик пен индикаторларға зақым келтірмеу үшін түрлілі тазартқыш құралдарды немесе химикаттарды қолданбаңыз.

Техникалық қызмет көрсету

Жалпы тұман шығаратын желдеткіш ешқандай техникалық қызмет көрсетуді қажет етпейді. Желдеткішті бөгде тұлғалар ашауы керек. Егер ақаулар туындаса, дилеріңізге хабарласыңыз.

Сервис және жөндеу

Егер сіз тұман шығаратын желдеткіштің зақымдануын немесе ақаулығын байқасаңыз, оны маман тексеріп, жөндеуі керек. Бұл білікті elektrik немесе сіздің дилеріңіз болуы мүмкін. Рұқсатсыз жөндеуден, сондай-ақ желдеткіш модификацияларынан, дұрыс пайдаланбаудан, немқұрайлылықтан және дұрыс емес немесе жеткіліксіз техникалық қызмет көрсетуден туындаған зақым немесе ақаулар кепілдікті жоюға негіз болып табылады. Дилерлер мен өндіруші ешқандай жауапкершілікке тартылмайды.

Жою

Тұман шығаратын желдеткішті қарапайым тұрмыстық қалдықтармен бірге тастауға болмайды. Қайта өңдеу үшін желдеткішті жергілікті жою орнына жіберіңіз.

АҚАУЛАРДЫ ІЗДЕУ ЖӘНЕ ЖОЮ

Ақау	Ықтимал себебі	Шешімі
Қосу/өшіру түймесі жанбайды, желдеткіш іске қосылмайды, тұман пайда болмайды.	Желдеткіш желіге қосылмаған. Балқылмалы сақтандырғыш іске қосылды.	Желдеткішті желіге қосыңыз. Балқылмалы сақтандырғышты қайта орнатыңыз.
Тұман пайда болмайды.	Бакта су жоқ. Бактың саңылауындағы клапан кептеліп қалды.	Су құйыңыз. Клапанды саусағыңызбен ақырын жылжытыңыз.
Тұманның ерекше иісі бар.	Су бағы ластанған.	Су блогы мен бағын тазалаңыз. Таза су құйыңыз.
Бактың жарық индикаторлары жарқырайды, бірақ ауа ағыны немесе тұман пайда болмайды.	Судың деңгейі тым жоғары.	Судың аздаған мөлшерін төгіңіз.
Тым аз тұман шығарылады.	Клапан ластанған болуы мүмкін.	Су бағын тазалаңыз.

СИПАТТАМАЛАРЫ:

Үлгі:	Нео MF-75R
Кернеу:	AC 220 -240В ~ 50 Гц
Электр қуаты:	75 Вт
Су бағы:	сыйымдылығы 2,0 литр
Қашықтан басқару пульті:	иә
Желдеткіштің циклдың айналуы:	иә
Су шығыны:	220 мл/сағат (тұман шығару)
Тұман шығару:	ультрадыбыстық технология арқылы
Желдеткіш диаметрі:	40 см
Өлшемдері (Б x Е x Т):	125 x 40 x 40 см
Салмағы:	7,5 кг
Қашықтан басқару пультінің әрекет ету радиусы:	5 м
Қашықтан басқару пультіне арналған батареялар:	2x AAA 1,5В

II класс



ПАЙДАЛАНЫЛҒАН ТҰРМЫСТЫҚ АСПАПТАРДЫ ЖОЮ



Электр және электронды жабдықтардың қалдықтары туралы ЕО 2002/96/ЕО директивасы мұндай тұрмыстық тауарларды жергілікті қоқыс шығару қызметтері жинайтын қоқыс қалдықтарына тастауға тыйым салады. Пайдаланылған құрылғылар қоршаған ортаға және адам денсаулығына зиянды әсерді азайту үшін олардың компоненттерін алу және қайта өңдеу дәрежесін оңтайландыру үшін бөлек жиналуы керек.

Сызылған қоқыс бағының белгісі қалдықтарды жинау және қайта өңдеу жөніндегі нормаларды сақтау қажеттігін еске салу үшін барлық бұйымдарға қолданылады.

Шығарылған күні

Шығарылған күні құрылғының корпусындағы қорапта немесе жапсырмада көрсетілген.

Тауар Кеден одағының аумағында сертифицирталған. Тауар келесі талаптарға

сәйкес келеді:

КО ТР 004/2011 «Төмен вольтты жабдықтың қауіпсіздігі туралы», КО ТР 020/2011 «Техникалық құралдардың электромагниттік үйлесімділігі»
ТР ЕАЭС 037/2016 «Электртехника және радиоэлектроника бұйымдарында қауіпті заттарды қолдануды шектеу туралы»

Өндіруші:

FOSHAN NANHAI BOQI ELECTRIC CO., LTD
Donglianjincheng Industrial Zone, Danzao Town,
Nanhai District, Foshan City, Guangdong Province, China

Кінәрат-талаптарды қабылдайтын заңды тұлға:

Қазақстан Республикасы, 050009, Алматы қаласы, “Technodom Operator” (Технодом Оператор) АҚ, Құрманғазы көшесі 178 А, тел: + 7 (727) 244 00 00

Қытайда жасалған