

**Внимание:**

Перед использованием данного изделия внимательно прочитайте это руководство и сохраните его для дальнейшего использования. Конструкция и технические характеристики могут быть изменены без предварительного уведомления в целях усовершенствования изделия.

**Назар аударыңыз:**

Осы өнімді қолданбас бұрын осы нұсқаулықты мұқият оқып шығыңыз және оны болашақта анықтама үшін сақтап қойыңыз. Дизайн мен техникалық сипаттамалар өнімді жақсарту мақсатында ескертусіз өзгертілуі мүмкін.

**Производитель / Өндіруші:** HEFEI HUALING CO.,LTD

**Импортер / Импорттаушы:** АО «Technodom Operator» (Технодом Оператор)

**Дата изготовления / Шығарылған күні:** \_\_ / \_\_\_\_

<b>1. ИНФОРМАЦИЯ ПО БЕЗОПАСНОСТИ .....</b>	<b>4</b>
1.1. ВАЖНЫЕ УКАЗАНИЯ ПО БЕЗОПАСНОСТИ .....	4
1.2. НАДЛЕЖАЩАЯ УТИЛИЗАЦИЯ .....	6
1.3. ЭЛЕКТРОБЕЗОПАСНОСТЬ .....	6
1.4. ПОСТОРОННИЕ ПРЕДМЕТЫ .....	7
1.5. ЭКСПЛУАТАЦИЯ .....	8
1.6. ХРАНЕНИЕ.....	9
1.7. УТИЛИЗАЦИЯ .....	10
<b>2. КОРРЕКТНОЕ ИСПОЛЬЗОВАНИЕ ХОЛОДИЛЬНИКА.....</b>	<b>10</b>
2.1. УСТАНОВКА .....	10
2.2. СОВЕТЫ ПО ЭНЕРГОСБЕРЕЖЕНИЮ.....	12
2.3. ЗАМЕНА СВЕТОДИОДНЫХ ЛАМП.....	12
2.4. НАЧАЧЛО УКСПЛУАТАЦИИ .....	12
2.5. НАЗВАНИЯ КОМПОНЕНТОВ .....	13
2.6. ФУНКЦИИ .....	14
2.7. РЕГУЛИРОВКА НОЖЕК.....	16
<b>3. ОБСЛУЖИВАНИЕ ХОЛОДИЛЬНИКА.....</b>	<b>16</b>
3.1. ОБЩАЯ ОЧИСТКА.....	16
3.2. РАЗМОРОЗКА .....	17
3.3. ПРОСТОЙ.....	17
3.4. ОЧИСТКА ДВЕРНОГО ПОДДОНА.....	18
<b>4. УСТРАНЕНИЕ НЕПОЛАДОК .....</b>	<b>18</b>
<b>5. ҚАУІПСІЗДІК ТУРАЛЫ АҚПАРАТ .....</b>	<b>20</b>
5.1. МАҢЫЗДЫ ҚАУІПСІЗДІК НҰСҚАУЛАРЫ.....	20
5.2. ДҰРЫС КЕТІРУ.....	22

5.3.	ЭЛЕКТР ҚАУІПСІЗДІГІ .....	22
5.4.	ШЕТЕЛ ОБЪЕКТІЛЕР .....	23
5.5.	ҚОЛДАНУ.....	24
5.6.	САҚТАУ .....	25
5.7.	ҚОЛДАНУ.....	26
<b>6.</b>	<b>ТОҢАЗЫТҚЫШТЫ ДҰРЫС ПАЙДАЛАНУ .....</b>	<b>26</b>
6.1.	ОРНАТУ .....	26
6.2.	ЭНЕРГИЯНЫ ҮНЕМДЕУ КЕҢЕСТЕРІ .....	28
6.3.	СИД ШАМДАРЫН АУЫСТЫРУ .....	28
6.4.	ЖҰМЫС БАСТАУ .....	28
6.5.	КОМПОНЕНТ АТЫЛАР .....	29
6.6.	ФУНКЦИЯЛАР .....	30
6.7.	АЯҚТАРДЫ РЕТТЕУ .....	32
<b>7.</b>	<b>ТОҢАЗЫТҚЫШҚА ҚЫЗМЕТ КӨРСЕТУ .....</b>	<b>32</b>
7.1.	ЖАЛПЫ ТАЗАЛАУ .....	32
7.2.	ЖІБІТУ .....	33
7.3.	ҚАРАПАЙЫМ.....	33
7.4.	ЕСІК НАУАНЫ ТАЗАЛАУ .....	34
<b>8.</b>	<b>АҚАУЛЫҚ СЕБЕБІН ІЗДЕУ ЖӘНЕ ТҮЗЕТУ .....</b>	<b>34</b>

## 1. ИНФОРМАЦИЯ ПО БЕЗОПАСНОСТИ

ВАША БЕЗОПАСНОСТЬ И БЕЗОПАСНОСТЬ ОКРУЖАЮЩИХ ОЧЕНЬ ВАЖНЫ

Во избежание травм пользователя или других людей и повреждения имущества необходимо следовать приведенным здесь инструкциям. Неправильная эксплуатация, вызванная игнорированием инструкций, может привести к повреждению или ущербу, включая смерть.

Степень риска определяется следующими признаками.



Это символ запрета.

Несоблюдение инструкций, отмеченных этим символом, может привести к повреждению изделия или поставить под угрозу личную безопасность пользователя.



Это символ предупреждения.

Необходимо строго соблюдать инструкции, отмеченные этим символом; в противном случае возможно повреждение изделия или получение травм.



Это символ внимания.

Инструкции, отмеченные этим символом, требуют особой осторожности. Недостаточная осторожность может привести к легким или средним травмам или повреждению изделия.

### 1.1. ВАЖНЫЕ УКАЗАНИЯ ПО БЕЗОПАСНОСТИ



Риск пожара

Легковоспламеняющиеся материалы

#### ВНИМАНИЕ

- Этот прибор предназначен для использования в бытовых и аналогичных целях, например, на кухнях для персонала в магазинах, офисах и других рабочих помещениях; на фермах, в гостиницах, мотелях и других жилых помещениях; в гостиницах типа "постель и завтрак"; на предприятиях общественного питания и других подобных объектах, не связанных с розничной торговлей.

- Этот прибор не предназначен для использования лицами (включая детей) с ограниченными физическими, сенсорными или умственными способностями, а также с недостаточным опытом и знаниями, если только они не получили надзор или инструктаж по использованию прибора от лица, ответственного за их безопасность.

- Дети должны находиться под присмотром, чтобы не играть с прибором.
- Если шнур питания поврежден, во избежание опасности он должен быть заменен производителем, его сервисным агентом или специалистами с аналогичной квалификацией.
- Не храните в этом приборе взрывоопасные вещества, например, аэрозольные баллоны с легковоспламеняющимся веществом.
- После использования и перед проведением технического обслуживания прибора необходимо отключить его от сети.
  
- ПРЕДУПРЕЖДЕНИЕ: не загромождайте вентиляционные отверстия в корпусе прибора или во встроенной конструкции.
  
- ПРЕДУПРЕЖДЕНИЕ: не используйте механические устройства или другие средства для ускорения процесса размораживания, кроме рекомендованных производителем.
  
- ПРЕДУПРЕЖДЕНИЕ: не повредите контур хладагента.
  
- ПРЕДУПРЕЖДЕНИЕ: не используйте электрические приборы внутри отсеков для хранения продуктов, если они не рекомендованы производителем.
  
- ПРЕДУПРЕЖДЕНИЕ: пожалуйста, откажитесь от использования холодильника в соответствии с местными правилами, поскольку в нем используются легковоспламеняющийся газ и хладагент.
  
- ПРЕДУПРЕЖДЕНИЕ: при размещении прибора следите за тем, чтобы шнур питания не был зажат или поврежден.
  
- ПРЕДУПРЕЖДЕНИЕ: не располагайте несколько переносных розеток или переносных источников питания на задней панели прибора.
- Не используйте удлинители или незаземленные двухштырьковые адаптеры.
  
- ВНИМАНИЕ: Подключайте только к питьевой воде. (Подходит для изготовления кубиков льда)

## ОПАСНОСТЬ

- Перед установкой аксессуаров необходимо отключить холодильник от источника электропитания.
- Хладагент и циклопентановый вспенивающийся материал, используемые в приборе, являются легковоспламеняющимися. Поэтому при утилизации прибора он должен храниться вдали от источников огня и быть утилизирован

специальной компанией, имеющей соответствующую квалификацию, а не сжигаться, чтобы не нанести вред окружающей среде или любой другой ущерб.

#### ВНИМАНИЕ

- Опасность попадания внутрь детей. Прежде чем выбрасывать старый холодильник или морозильник:
- Снимите двери.
- Оставьте полки на месте, чтобы дети не могли легко забраться внутрь.

### 1.2. НАДЛЕЖАЩАЯ УТИЛИЗАЦИЯ

#### ВНИМАНИЕ

Опасность удушья

Прежде чем выбрасывать старый морозильник или холодильник:

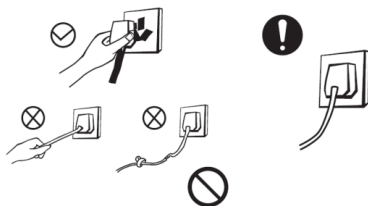
- Снимите дверцу или крышку, чтобы дети не могли спрятаться или попасть в ловушку внутри старого прибора.
- Оставьте все полки на месте, чтобы дети не могли легко забраться внутрь.
- Несоблюдение этих инструкций может привести к смерти или повреждению мозга.

#### ВАЖНО:

Используются легковоспламеняющиеся газы и хладагенты. Потребитель несет ответственность за соблюдение федеральных и местных норм при утилизации данного продукта. Хладагенты должны удаляться лицензированным, сертифицированным EPA техником по хладагентам в соответствии с установленными процедурами.

### 1.3. ЭЛЕКТРОБЕЗОПАСНОСТЬ

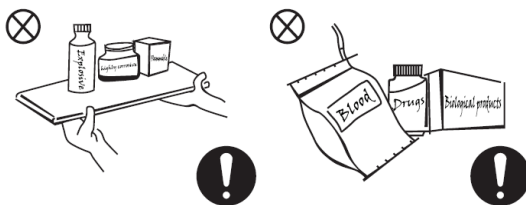
- Не тяните за шнур питания, когда вытаскиваете вилку из розетки холодильника. Пожалуйста, крепко возьмитесь за вилку и вытащите ее из розетки.
- Для обеспечения безопасного использования не повреждайте шнур питания и не используйте его в поврежденном или изношенном состоянии.
- Пожалуйста, используйте специальную розетку; розетка не должна использоваться совместно с другими электроприборами.



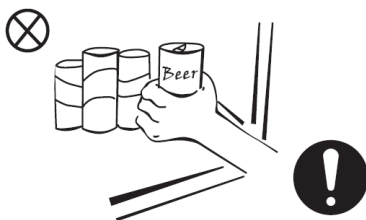
- Шнур питания должен плотно прилегать к розетке, в противном случае возможно возгорание.
- Убедитесь, что заземляющий электрод розетки оснащен надежной линией заземления.
- В случае утечки газа и других легковоспламеняющихся веществ, пожалуйста, перекройте вентиль утечки газа, а затем откройте двери и окна. Не отключайте холодильник и другие электроприборы от сети, так как искра может вызвать пожар.
- Не используйте электроприборы, расположенные сверху прибора, если они не рекомендованы производителем.

#### 1.4. ПОСТОРОННИЕ ПРЕДМЕТЫ

- Не помещайте в холодильник легковоспламеняющиеся, взрывоопасные, летучие и сильно коррозионные предметы, чтобы не повредить изделие и не допустить пожара.
- Во избежание пожара не ставьте легковоспламеняющиеся предметы рядом с холодильником.



- Данный продукт является бытовым холодильником и предназначен только для хранения продуктов. Согласно национальным стандартам, бытовой холодильник не должен использоваться для других целей, например, для хранения крови, лекарств или биологических продуктов.
- Не храните пиво, напитки или другие жидкости в бутылках или закрытых контейнерах в морозильной камере холодильника, иначе бутылки или закрытые контейнеры могут треснуть из-за замерзания и повредиться.

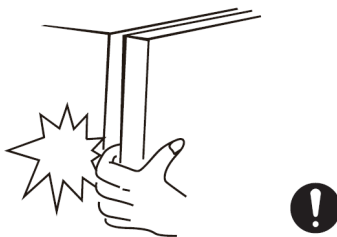


## 1.5. ЭКСПЛУАТАЦИЯ

- Не разбирайте и не перестраивайте холодильник самовольно, не повреждайте контур хладагента; обслуживание прибора должно проводиться специалистом.
- Во избежание опасности поврежденный шнур питания должен быть заменен производителем, его отделом технического обслуживания или соответствующими специалистами.



- Зазоры между дверцами холодильника и между дверцами и корпусом холодильника небольшие, не кладите руки в эти места во избежание сдавливания пальцев. Пожалуйста, будьте осторожны при открывании дверцы холодильника, чтобы избежать выпадения предметов.
- Во избежание обморожения не берите мокрыми руками продукты или контейнеры в морозильной камере при работающем холодильнике, особенно металлические контейнеры.



- Не позволяйте детям входить или забираться внутрь холодильника, чтобы предотвратить застревание детей в холодильнике или их травмирование падающим холодильником.
- Не опрыскивайте и не мойте холодильник; не ставьте холодильник во влажные места, на которые может попасть вода, чтобы не нарушить электроизоляционные свойства холодильника.





- Не ставьте тяжелые предметы на холодильник, так как при открывании дверцы они могут упасть, что может привести к случайным травмам.

- Пожалуйста, выньте вилку из розетки в случае отключения питания или чистки. Не подключайте холодильник к электросети в течение пяти минут, чтобы предотвратить повреждение компрессора в результате последовательных включений.



## 1.6. ХРАНЕНИЕ

1. Холодильные приборы могут работать нестабильно (возможно размораживание содержимого или слишком высокая температура в отделении для замороженных продуктов), если они установлены на длительное время ниже холодного конца температурного диапазона, для которого предназначен холодильный прибор.

2. Шипучие напитки не следует хранить в морозильных камерах или шкафах для пищевых продуктов, а также в низкотемпературных камерах или шкафах, поскольку некоторые продукты, такие как водяной лед, нельзя употреблять слишком холодными.

3. Не превышайте время хранения, рекомендованное производителями продуктов питания для любых продуктов, особенно для быстрозамороженных продуктов в морозильных камерах и шкафах для хранения замороженных продуктов.

4. Предотвратите чрезмерное повышение температуры замороженных продуктов во время размораживания холодильного прибора, например, заверните замороженные продукты в несколько слоев газеты.

5. Повышение температуры замороженных продуктов во время ручного размораживания, обслуживания или очистки может сократить срок их хранения.

## 1.7. УТИЛИЗАЦИЯ



Хладагент и циклопентановый вспенивающийся материал, используемые для холодильника, являются легковоспламеняющимися. Поэтому при утилизации холодильника он должен храниться вдали от источников огня и утилизироваться специальной утилизирующей компанией с соответствующей квалификацией, а не сжигаться, чтобы не нанести ущерб окружающей среде или любой другой вред.



Когда холодильник сдан в металлолом, разберите дверцы, снимите уплотнитель с дверей и полок; положите дверцы и полки в подходящее место, чтобы предотвратить попадание в них ребенка.

Правильная утилизация данного продукта:

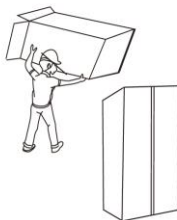


Эта маркировка указывает на то, что данный продукт нельзя выбрасывать вместе с другими бытовыми отходами. Чтобы предотвратить возможный вред окружающей среде или здоровью людей в результате неконтролируемой утилизации отходов, ответственно относитесь к их переработке, чтобы способствовать устойчивому повторному использованию материальных ресурсов. Чтобы вернуть использованное устройство, воспользуйтесь системами возврата и сбора отходов или обратитесь в магазин, в котором было приобретено устройство. Они примут этот продукт на экологически безопасную переработку.

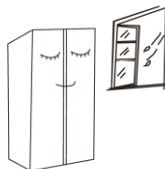
## 2. КОРРЕКТНОЕ ИСПОЛЬЗОВАНИЕ ХОЛОДИЛЬНИКА

### 2.1. УСТАНОВКА

- Перед использованием удалите все упаковочные материалы, включая нижние прокладки, пенопластовые прокладки и ленты внутри холодильника; оторвите защитную пленку на дверцах и корпусе холодильника.

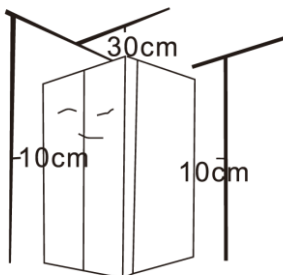


- Храните вдали от источников тепла и избегайте попадания прямых солнечных лучей. Не ставьте морозильник в сырые или влажные места во избежание появления ржавчины или снижения изоляционного эффекта.
- Не опрыскивайте и не мойте холодильник; не ставьте холодильник во влажные места, на которые может попасть вода, чтобы не нарушить электроизоляционные свойства холодильника.



- Пространство сверху холодильника должно быть более 10 см, а сам холодильник следует ставить у стены на расстоянии более 10 см, чтобы облегчить отвод тепла.

Оставьте достаточно места для удобного открывания дверей и ящиков.



#### **ПРИМЕЧАНИЕ**

Этот холодильник необходимо устанавливать отдельно, его нельзя использовать в качестве встраиваемого. В противном случае возникнут такие проблемы, как невозможность установки в шкаф, снижение производительности и срока службы изделия.

## 2.2. СОВЕТЫ ПО ЭНЕРГОСБЕРЕЖЕНИЮ

- Прибор должен располагаться в самой прохладной части помещения, вдали от тепло производящих приборов и отопительных каналов, а также вдали от прямых солнечных лучей.
- Дайте горячим продуктам остыть до комнатной температуры, прежде чем помещать их в прибор. Перегрузка прибора заставляет компрессор работать дольше. Продукты, которые замораживаются слишком медленно, могут потерять качество или испортиться.
- Не забудьте как следует завернуть продукты и насухо вытереть контейнеры, прежде чем поместить их в прибор. Это уменьшит образование инея внутри прибора.
- Не следует выстилать контейнеры для хранения приборов фольгой, вощеной бумагой или бумажными полотенцами. Подкладки препятствуют циркуляции холодного воздуха, что снижает эффективность работы прибора.
- Организуйте и маркируйте продукты, чтобы сократить количество открываний дверей и длительных поисков. Уберите за один раз столько предметов, сколько нужно, и закройте дверь как можно скорее.

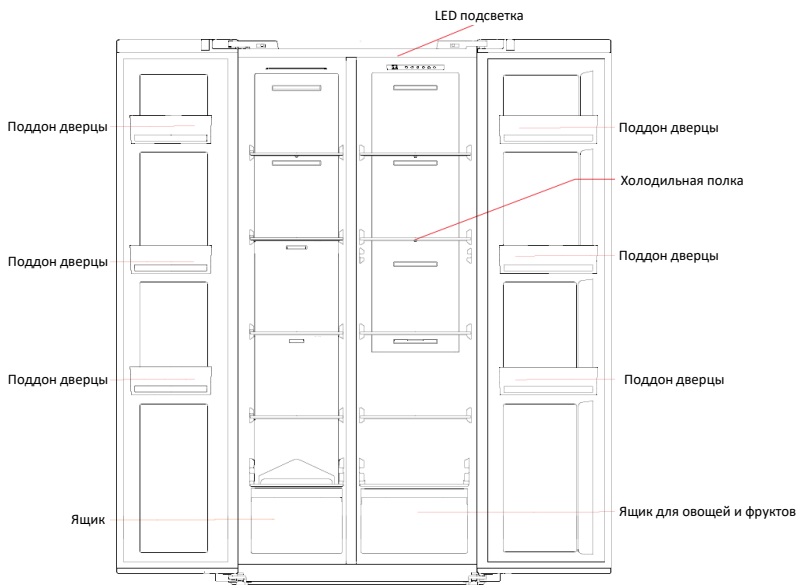
## 2.3. ЗАМЕНА СВЕТОДИОДНЫХ ЛАМП

- Любая замена или обслуживание светодиодных ламп должны производиться производителем, его сервисным агентом или аналогичным квалифицированным специалистом.
- Замена источника света в данном изделии может производиться только квалифицированными инженерами.

## 2.4. НАЧАЛО УСПЛУАТАЦИИ

- Перед первым запуском выдержите холодильник в неподвижном состоянии в течение двух часов, прежде чем подключать его к электросети.
- Прежде чем поместить в холодильник свежие или замороженные продукты, он должен проработать 2 - 3 часа, а летом при высокой температуре окружающей среды - более 4 часов.

## 2.5. НАЗВАНИЯ КОМПОНЕНТОВ



Изображение выше приведено только для справки. Фактическая конфигурация зависит от физического продукта или заявления дистрибьютора.

### **Холодильная камера**

- Холодильная камера подходит для хранения различных фруктов, овощей, напитков и других продуктов, потребляемых в течение короткого времени, предполагаемое время хранения от 3 до 5 дней.
- Готовые продукты нельзя помещать в холодильную камеру, пока они не охладятся до комнатной температуры.
- Продукты рекомендуется герметично закрывать, прежде чем помещать их в холодильник.
- Стеклопалки можно регулировать вверх или вниз, что обеспечивает достаточное количество места для хранения и удобство использования.

### **Морозильная камера**

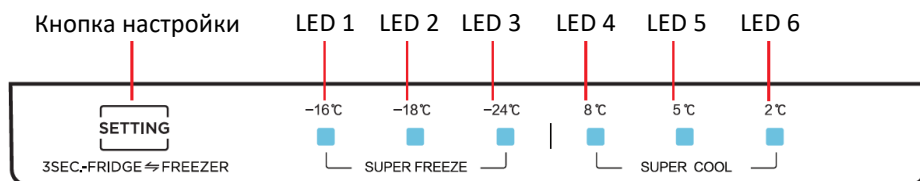
- Низкотемпературная морозильная камера позволяет сохранять свежесть продуктов в течение длительного времени и используется в основном для хранения замороженных продуктов и изготовления льда.

- Морозильная камера подходит для хранения мяса, рыбы, рисовых шариков и других продуктов, не подлежащих кратковременному употреблению.
- Куски мяса желательно разделить на небольшие кусочки для удобства доступа. Обратите внимание, что продукты должны быть употреблены в течение срока годности.

## ПРИМЕЧАНИЕ

Хранение слишком большого количества продуктов во время работы после первого подключения к электросети может негативно сказаться на морозильном эффекте холодильника. Хранящиеся продукты не должны блокировать выход воздуха; в противном случае эффект замораживания также будет отрицательно сказываться.

## 2.6. ФУНКЦИИ



## Инструкция по эксплуатации

1. При первом включении питания полный дисплей отображается в течение 3 секунд, затем переходит в режим нормальной работы;

(При первом включении питания температура холодильника и морозильника устанавливается на 5°C/-18°C соответственно)

При возникновении неисправности отображается код неисправности; при отсутствии неисправности отображается диапазон настройки холодильного отделения.

### 2. Настройка температуры

После каждого нажатия клавиши настройки температуры соответствующая заданная температура мигает в течение 3 с;

Для изменения температуры холодильной камеры достаточно одного короткого нажатия, для изменения температуры морозильной камеры необходимо нажать и удерживать клавишу настройки в течение 3 секунд. Вы перейдете в

режим настройки морозильной камеры. Для возврата к регулировке температуры холодильной камеры, снова нажмите и удерживайте клавишу настройки температуры в течение 3 секунд.

3. При установке температуры охлаждения температура будет меняться в следующем порядке при каждом нажатии кнопки настройки. В режиме суперхолода светодиоды LED 4 и LED 6 загораются одновременно. Режим суперхолода сохраняется в течение 6 часов, как показано ниже:

2°C → 5°C → 8°C → SUPER COOL

#### 4. Настройка морозильной камеры

При установке температуры в морозильной камере температура будет меняться в следующем порядке при каждом нажатии кнопки настройки. В состоянии суперзаморозки светодиоды LED1 и LED3 загораются одновременно, суперзаморозка сохраняется в течение 24 ч, как показано ниже:

-24°C → -18°C → -16°C → SUPER FREEZE

Рекомендуемая настройка: Холодильная камера 5 °C, морозильная камера - 18 °C.

5. При открытии двери загораются лампы соответствующих камер. Звуковой сигнал открытия двери и сигнализация открытия двери отсутствуют.

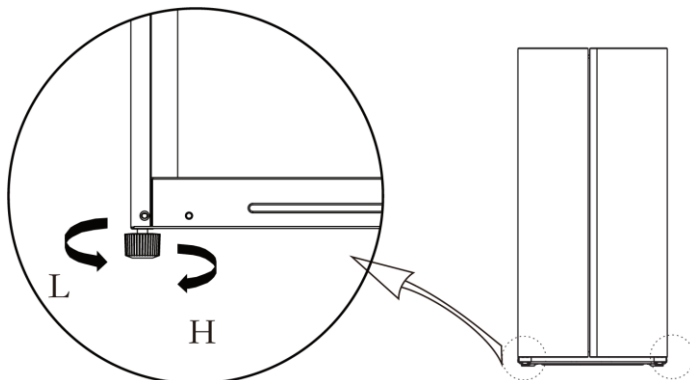
#### 6. Индикация неисправностей

Следующие предупреждения, появляющиеся на дисплее, указывают на соответствующие неисправности холодильника. Несмотря на то, что при указанных ниже неисправностях холодильник может продолжать работать в режиме холодного хранения, пользователь должен обратиться к специалисту по техническому обслуживанию, чтобы обеспечить оптимальную работу прибора.

КОД НЕИСПРАВНОСТИ	ОПИСАНИЕ НЕИСПРАВНОСТИ
LED 1 и LED 6 мигает	Неисправность датчика температуры холодильника
LED 1 и LED 3 мигает	Неисправность датчика температуры морозильной камеры
LED 1 и LED 5 мигает	Неисправность датчика размораживания
LED 1 и LED 4 мигает	Неисправность температуры окружающей среды

## 2.7. РЕГУЛИРОВКА НОЖЕК

- Схема выравнивания ножек



- Процедуры настройки:

- Поверните ножки по часовой стрелке, чтобы поднять холодильник;
- Поверните ножки против часовой стрелки, чтобы опустить холодильник;
- Отрегулируйте правую и левую ножки в соответствии с вышеописанными процедурами до горизонтального уровня.

## 3. ОБСЛУЖИВАНИЕ ХОЛОДИЛЬНИКА

### 3.1. ОБЩАЯ ОЧИСТКА

- Пыль за холодильником и на полу должна быть убрана, чтобы улучшить эффект охлаждения и экономии энергии.
- Регулярно проверяйте прокладку дверцы, чтобы убедиться в отсутствии мусора. Очищайте прокладку дверцы мягкой тканью, смоченной мыльной водой или разбавленным моющим средством.
- Внутреннюю поверхность холодильника следует регулярно чистить, чтобы избежать появления неприятных запахов.
- Пожалуйста, отключите питание, прежде чем приступить к чистке, уберите все продукты, напитки, полки, ящики и т.д.
- Протрите внутреннюю поверхность холодильника мягкой тканью или губкой, добавив две столовые ложки пищевой соды и quartу теплой воды. Затем ополосните водой и протрите. После очистки откройте дверцу и дайте ему высохнуть естественным образом, прежде чем включать питание.
- Места, которые трудно очистить внутри холодильника (например, узкие места, щели или углы), рекомендуется регулярно протирать мягкой тряпкой, мягкой



щеткой и т.д., а при необходимости - какими-либо инструментами (например, тонкими палочками), чтобы в этих местах не скапливались загрязнения и бактерии.

- Не используйте мыло, моющие средства, порошок для чистки, аэрозольные очистители и т.д., так как они могут вызвать неприятный запах внутри холодильника или загрязнить продукты.

- Протрите поддон дверцы, полки и ящики мягкой тканью, смоченной мыльным раствором или разведенным моющим средством. Вытрите мягкой тканью или высушите естественным путем.

- Протрите внешнюю поверхность холодильника мягкой тканью, смоченной мыльным раствором, моющим средством и т.д., а затем вытрите насухо.

- Не используйте жесткие щетки, чистящие средства, проволочные щетки, абразивные вещества (например, зубную пасту), органические растворители (например, спирт, ацетон, банановое масло и т. д.), кипяток, кислоту или щелочь, которые могут повредить поверхность и внутренности холодильника. Кипящая вода и органические растворители, такие как бензол, могут деформировать или повредить пластиковые детали.

- Не промывайте непосредственно водой или другими жидкостями во время чистки, чтобы избежать короткого замыкания или нарушения электрической изоляции после погружения в воду.

**Для размораживания и очистки холодильника отключите его от сети.**

### 3.2. РАЗМОРОЗКА

- Холодильник работает по принципу воздушного охлаждения и поэтому имеет функцию автоматического размораживания. Иней, образовавшийся из-за смены сезона или температуры, можно удалить вручную, отключив прибор от электросети или протерев сухим полотенцем.

### 3.3. ПРОСТОЙ

#### - Отказ питания:

В случае отключения электроэнергии, даже летом, продукты в приборе могут храниться в течение нескольких часов; во время отключения электроэнергии время открытия дверцы должно быть сокращено, и свежие продукты в прибор больше не помещаются.

#### - Длительное неиспользование:

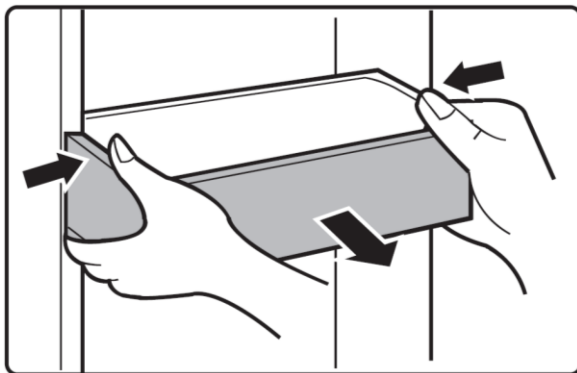
Прибор следует отключить от сети, а затем очистить; после этого дверцы оставляют открытыми, чтобы предотвратить появление запаха.

### - Переезд:

Перед перемещением холодильника выньте все предметы, закрепите стеклянные перегородки, держатель для овощей, ящики морозильной камеры и т.д. скотчем и затяните выравнивающие ножки; закройте двери и заклейте их скотчем. Во время перемещения прибор не должен лежать вверх дном или горизонтально, или подвергаться вибрации; наклон во время движения должен составлять не более 45°.

### 3.4. ОЧИСТКА ДВЕРНОГО ПОДДОНА

- Согласно стрелке на рисунке ниже, сожмите лоток обеими руками и поднимите его вверх, затем выньте его.
- После мытья лотка вы можете отрегулировать высоту его установки в соответствии с вашими требованиями.



### ВАЖНО:

**После запуска прибор должен работать непрерывно. Как правило, работа прибора не должна прерываться, иначе может нарушиться срок службы.**

### 4. УСТРАНЕНИЕ НЕПОЛАДКОВ

Следующие простые проблемы могут быть решены пользователем. Если проблемы не решаются, обратитесь в отдел послепродажного обслуживания.

#### **Не работает холодильник**

- Проверьте, подключен ли прибор к электросети и хорошо ли прилегает вилка.
- Проверьте, не слишком ли низкое напряжение.
- Проверьте, нет ли сбоя в подаче электроэнергии или отключения части цепей.

### **Запах**

- Пахучие продукты должны быть плотно завернуты.
- Проверьте, нет ли там гнилых продуктов.
- Очистите внутреннюю поверхность холодильника.

### **Длительная работа компрессора**

- Длительная работа холодильника нормальна летом, когда температура окружающей среды высока. Не рекомендуется держать в приборе слишком много продуктов одновременно, продукты должны остыть, прежде чем их помещать в прибор.
- Двери открываются слишком часто.

### **Свет не загорается**

- Проверьте, подключен ли холодильник к электросети и не повреждена ли лампочка подсветки.
- Поручите замену лампы специалисту.

### **Невозможно правильно закрыть дверь**

- Дверца застряла из-за пакетов с продуктами, слишком много продуктов.
- Холодильник наклонен.

### **Громкие звуки**

- Проверьте, ровный ли пол и устойчиво ли установлен холодильник.

### **Неплотное уплотнение двери**

- Удалите посторонние частицы на уплотнении двери.
- Нагрейте дверной уплотнитель, а затем охладите его для восстановления (или обдуйте его электрическим феном, или используйте горячее полотенце для нагрева).

### **Поддон для воды переполняется**

- В камере слишком много продуктов или в продуктах содержится слишком много воды, что приводит к интенсивному размораживанию.
- Дверцы не закрываются должным образом, что приводит к образованию инея из-за проникновения воздуха и увеличению количества воды в результате размораживания.

### **Горячий корпус**

- Отвод тепла встроенного конденсатора через корпус, что является нормальным.
- Если корпус нагревается из-за высокой температуры окружающей среды, хранения слишком большого количества продуктов или отключения компрессора, обеспечьте надежную вентиляцию для облегчения отвода тепла.

### **Поверхностная конденсация**

- Конденсат на наружной поверхности и дверных уплотнителях холодильника - нормальное явление, если влажность окружающей среды слишком высока. Просто вытрите конденсат чистым полотенцем.

### **Ненормальный шум**

- Жужжание: во время работы компрессор может издавать жужжание, особенно громкое при запуске или остановке. Это нормальное явление.

- Скрип: при протекании хладагента внутри прибора может возникать скрип, что является нормальным явлением.

## **5. ҚАУІПСІЗДІК ТУРАЛЫ АҚПАРАТ**

### **СІЗДІҢ ҚАУІПСІЗДІГІҢІЗ ЖӘНЕ АЙНАЛДАҒЫ БАСҚАЛАРДЫҢ ҚАУІПСІЗДІГІ ӨТЕ МАҢЫЗДЫ**

Пайдаланушының немесе басқалардың жарақаттануына және мүліктің зақымдалуына жол бермеу үшін мұндағы нұсқауларды орындау керек. Нұсқауларды елемеуден туындаған дұрыс емес жұмыс жарақатқа немесе зақымға, соның ішінде өлімге әкелуі мүмкін.

Тәуекел дәрежесі келесі сипаттамалармен анықталады.



Бұл тыйым салудың белгісі.

Осы таңбамен белгіленген нұсқауларды орындамау өнімге зақым келтіруі немесе пайдаланушының жеке қауіпсіздігіне қауіп төндіруі мүмкін.



Бұл ескерту белгісі.

Осы таңбамен белгіленген нұсқауларды қатаң сақтау керек; Әйтпесе, өнім зақымдалуы немесе жарақат алуы мүмкін.



Бұл назар аударудың белгісі.

Бұл таңбамен белгіленген нұсқаулар аса сақтықты қажет етеді. Жеткілікті сақтықты қолданбау жеңіл немесе орташа жарақатқа немесе өнімнің зақымдалуына әкелуі мүмкін.

### **5.1. МАҢЫЗДЫ ҚАУІПСІЗДІК НҰСҚАУЛАРЫ**



Өрт қаупі  
Жанғыш материалдар

## НАЗАР АУДАРЫҢЫЗ

- Бұл құрылғы дүкендердегі, кеңселердегі және басқа жұмыс аймақтарындағы қызметкерлердің асханалары сияқты тұрмыстық және ұқсас мақсаттарда пайдалануға арналған; фермаларда, қонақүйлерде, мотельдерде және басқа да тұрғын үй-жайларда; төсек және таңғы қонақ үйлерде; тамақтандыру орындарында және бөлшек саудамен байланысты емес басқа да осыған ұқсас объектілерде.

- Бұл құрылғы физикалық, сенсорлық немесе ақыл-ой қабілеттері шектеулі немесе тәжірибесі мен білімі жоқ адамдардың (соның ішінде балалар) пайдалануына арналмаған, егер олардың қауіпсіздігіне жауапты тұлғаның қадағалауымен немесе құрылғыны пайдалану туралы нұсқаулығы болмаса. .

- Балалардың құрылғымен ойнамауын қадағалау керек.

- Қуат сымы зақымдалған болса, қауіпті болдырмау үшін оны өндіруші, оның қызмет көрсету агенті немесе соған ұқсас біліктілігі бар адамдар ауыстыруы керек.

- Бұл құрылғыда жанғыш заттары бар аэрозоль құтылары сияқты жарылғыш заттарды сақтамаңыз.

- Қолданғаннан кейін және құрылғыға техникалық қызмет көрсету алдында оны қуат көзінен ажырату керек.

- ЕСКЕРТУ: Құрылғы корпусындағы немесе кіріктірілген құрылымдағы желдету саңылауларын бөгеңіз.

- ЕСКЕРТУ: Жібіту процесін жылдамдату үшін өндіруші ұсынғаннан басқа механикалық құрылғыларды немесе басқа құралдарды пайдаланбаңыз.

- ЕСКЕРТУ: Хладагент тізбегін зақымдамаңыз.

- ЕСКЕРТУ: Өндіруші ұсынбаса, тамақ сақтайтын бөліктерде электр құрылғыларын пайдаланбаңыз.

- ЕСКЕРТУ: Тоңазытқышты жергілікті ережелерге сәйкес пайдаланудан бас тартыңыз, себебі ол жанғыш газды және салқындатқышты пайдаланады.

- ЕСКЕРТУ: Құрылғыны орнатқан кезде қуат сымының қысылып қалмағанына немесе зақымдалмағанына көз жеткізіңіз.

- ЕСКЕРТУ: Құрылғының артқы панеліне бірнеше портативті розеткаларды немесе портативті қуат көздерін қоймаңыз.

- Ұзартқыш сымдарды немесе жерге қосылмаған екі ұшты адаптерлерді пайдаланбаңыз.

- ЕСКЕРТУ: тек ауыз суға қосыңыз. (Мұз текшелерін жасауға жарамды)

#### ҚАУІП

- Керек-жарақтарды орнатпас бұрын тоңазытқышты қуат көзінен ажырату керек.  
- Құрылғыда қолданылатын хладагент пен циклопентан көбік тұтанғыш.  
Сондықтан құрылғыны кәдеге жарату кезінде қоршаған ортаға зиян келтірмеу немесе басқа да зақым келтірмеу үшін оны өрт көздерінен алыс ұстау керек және өртеп жібермей, арнайы білікті компания кәдеге жарату керек.

#### НАЗАР АУДАРЫҢЫЗ

- Балалардың жұту қаупі. Ескі тоңазытқышты немесе мұздатқышты қоқысқа тастамас бұрын:  
- Есіктерді шешіңіз.  
-Сөрелерді балалар ішке оңай шыға алмайтындай етіп орнында қалдырыңыз.

### 5.2. ДҰРЫС КЕТПУ

#### НАЗАР АУДАРЫҢЫЗ

##### Тұншығу қаупі

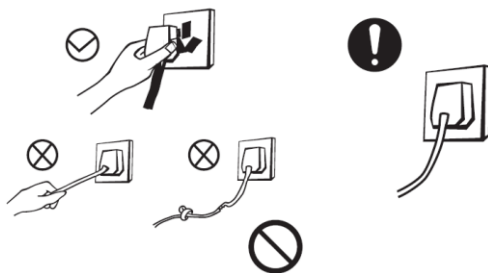
Ескі мұздатқышты немесе тоңазытқышты қоқысқа тастамас бұрын:  
- Балалар ескі құрылғының ішінде жасырынып қалмас үшін есікті немесе қақпақты алыңыз.  
- Балалар ішке оңай шыға алмайтындай барлық сөрелерді орнында қалдырыңыз.  
- Бұл нұсқауларды орындамау өлімге немесе мидың зақымдалуына әкелуі мүмкін.

#### МАҢЫЗДЫ:

Жанғыш газдар мен салқындатқыштар қолданылады. Бұл өнімді кәдеге жарату кезінде федералды және жергілікті ережелерді сақтау тұтынушының міндеті. Салқындатқыштарды лицензиясы бар, EPA сертификаты бар хладагент техникасы белгіленген процедураларға сәйкес алып тастауы керек.

### 5.3. ЭЛЕКТР ҚАУІПСІЗДІГІ

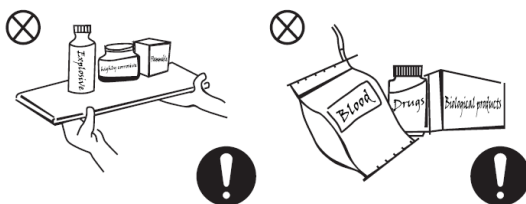
- Тоңазытқышты розеткадан суырған кезде қуат сымынан тартпаңыз. Штепсельді мықтап ұстап, розеткадан суырып алыңыз.  
- Қауіпсіз пайдалануды қамтамасыз ету үшін қуат сымын зақымдамаңыз немесе ол зақымдалған немесе тозған болса, оны пайдаланбаңыз.  
- Арнайы розетка пайдаланыңыз; Розетка басқа электр құрылғыларымен ортақ пайдаланылмауы керек.



- Қуат сымы розеткаға мықтап жалғануы керек, әйтпесе өрт шығуы мүмкін.
- Розетканың жерге тұйықтау электроды сенімді жерге тұйықтау желісімен жабдықталғанына көз жеткізіңіз.
- Газ және басқа да жанғыш заттар ағып кеткен жағдайда, газ ағып кету клапанын жабыңыз, содан кейін есіктер мен терезелерді ашыңыз. Тоңазытқышты немесе басқа электр құрылғыларын розеткадан ажыратпаңыз, себебі ұшқын өртке әкелуі мүмкін.
- Өндіруші ұсынбаған жағдайда, құрылғының үстінде орналасқан электр құрылғыларын пайдаланбаңыз.

#### 5.4. ШЕТЕЛ ОБЪЕКТІЛЕР

- Өнімге зақым келтірмеу немесе өртті тудырмау үшін тоңазытқышқа тұтанғыш, жарылғыш, ұшатын немесе жоғары коррозиялық заттарды қоймаңыз.
- Өртті болдырмау үшін тоңазытқыштың жанына жанғыш заттарды қоймаңыз.



- Бұл өнім тұрмыстық тоңазытқыш және тек тамақ сақтауға арналған. Ұлттық стандарттарға сәйкес, тұрмыстық тоңазытқыш қанды, препараттарды немесе биологиялық өнімдерді сақтау сияқты басқа мақсаттарда пайдаланылмауы керек.
- Сыраны, сусындарды немесе басқа сұйықтықтарды бөтелкелерде немесе жабық ыдыстарда тоңазытқыштың мұздатқыш бөлігінде сақтамаңыз, әйтпесе бөтелкелер немесе жабық ыдыстар қатып қалудан жарылып, зақымдалуы мүмкін.



### 5.5. ҚОЛДАНУ

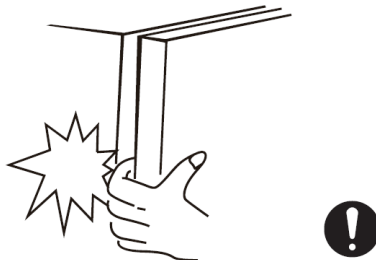
- Тоңазытқышты рұқсатсыз бөлшектемеңіз немесе қайта жасамаңыз, салқындатқыштың тізбегін зақымдамаңыз; Құрылғыға маман қызмет көрсетуі керек.

- Қауіпті болдырмау үшін зақымдалған қуат сымын өндіруші, оның қызмет көрсету бөлімі немесе тиісті қызметкерлер ауыстыруы керек.



- Тоңазытқыш есіктері мен есіктер мен тоңазытқыш корпусының арасындағы саңылаулар кішкентай, саусақтарыңызды қысып алмау үшін қолыңызды бұл жерлерге қоймаңыз. Тоңазытқыштың есігін ашқанда заттар түсіп кетпес үшін абай болыңыз.

- Үзіп қалмас үшін тоңазытқыш жұмыс істеп тұрған кезде мұздатқыштағы тағамды немесе ыдыстарды, әсіресе металл ыдыстарды дымқыл қолмен ұстамаңыз.





- Балалардың тоңазытқышта тұрып қалуын немесе құлап қалған тоңазытқыштан жарақат алуын болдырмау үшін балалардың тоңазытқышқа кіруіне немесе оның ішіне шығуына рұқсат бермеңіз.

- Тоңазытқышты шашыратпаңыз және жууға болмайды; Тоңазытқыштың электр оқшаулау қасиеттерін бұзбау үшін тоңазытқышты су кіретін ылғалды жерлерге қоймаңыз.



- Тоңазытқышқа ауыр заттарды қоймаңыз, себебі олар есік ашылған кезде құлап, кездейсоқ жарақат алуы мүмкін.

- Қуат өшіп қалған жағдайда немесе тазалау кезінде ашаны розеткадан суырыңыз. Бірінен соң бірі іске қосылуы салдарынан компрессорға зақым келтірмеу үшін тоңазытқышты бес минут бойы розеткаға қоспаңыз.



## 5.6. САҚТАУ

1. Тоңазытқыш құрылғылар құрылғы әзірленген температура диапазонының суық шегінен төмен ұзақ уақыт бойы орнатылса, тұрақсыз жұмыс істеуі мүмкін (мүмкін жібіту мазмұны немесе мұздатылған тағам бөлігіндегі температура тым жоғары болуы мүмкін).

2. Газдалған сусындарды мұздатқыштарда немесе азық-түлік шкафтарында немесе төмен температуралы шкафтарда немесе шкафтарда сақтауға болмайды, өйткені су мұзы сияқты кейбір өнімдерді тым салқын күйде тұтынуға болмайды.

3. Азық-түлік өндірушілері кез келген тағамға, әсіресе мұздатқыш камералар мен мұздатылған тағамды сақтауға арналған шкафтарда тез мұздатылған тағамдарға арналған сақтау уақытын асырмаңыз.

4. Мұздатылған тағамды газеттің бірнеше қабатына орау сияқты тоңазытқышты жібіту кезінде мұздатылған тағамның температурасының шамадан тыс көтерілуіне жол бермеңіз.

5. Қолмен жібіту, қызмет көрсету немесе тазалау кезінде мұздатылған тағамның температурасын көтеру оның сақтау мерзімін қысқартуы мүмкін.

## 5.7. ҚОЛДАНУ



Тоңазытқышта қолданылатын хладагент пен циклопентан көбік тұтанғыш. Сондықтан, тоңазытқышты кәдеге жарату кезінде қоршаған ортаға зиян келтірмеу немесе басқа да зиян келтірмеу үшін оны өрт ошақтарынан алыс сақтау және өртеп жібермей, арнайы білікті кәдеге жарату компаниясы кәдеге жарату керек.



Тоңазытқыш сынған кезде, есіктерді бөлшектеңіз, есіктер мен сөрелерден тығыздағышты алыңыз; Есіктерді және сөрелерді балалардың ішіне кіріп кетуіне жол бермеу үшін қолайлы жерге қойыңыз.

Бұл өнімді дұрыс тастау:



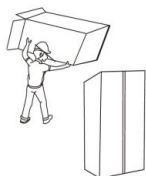
Бұл таңба бұл өнімді басқа тұрмыстық қалдықтармен бірге тастауға болмайтынын көрсетеді. Қалдықтарды бақылаусыз кәдеге жаратудан қоршаған ортаға немесе адам денсаулығына ықтимал зиянның алдын алу үшін материалдық ресурстарды тұрақты түрде қайта пайдалануды ынталандыру үшін оны жауапкершілікпен қайта өңдеңіз. Пайдаланылған құрылғыны қайтару үшін қайтару және қалдықтарды жинау жүйелерін

пайдаланыңыз немесе құрылғыны сатып алған дүкенге хабарласыңыз. Олар бұл өнімді экологиялық таза қайта өңдеуге қабылдайды.

## 6. ТОҢАЗЫТҚЫШТЫ ДҰРЫС ПАЙДАЛАНУ

### 6.1. ОРНАТУ

- Қолданар алдында тоңазытқыштың ішінен барлық орауыш материалдарын, соның ішінде астыңғы төсеніштерді, көбік төсеніштерін және таспаларды алып тастаңыз; тоңазытқыштың есіктері мен корпусындағы қорғаныш пленканы жыртып тастаңыз.



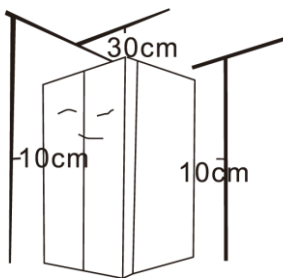
- Жылу көздерінен алыс ұстаңыз және тікелей күн сәулесінен аулақ болыңыз. Тот баспау немесе оқшаулау әсерін азайту үшін мұздатқышты дымқыл немесе дымқыл жерге қоймаңыз.

- Тоңазытқышты шашыратпаңыз және жууға болмайды; Тоңазытқыштың электр оқшаулау қасиеттерін бұзбау үшін тоңазытқышты су кіретін ылғалды жерлерге қоймаңыз.



- Тоңазытқыштың үстіңгі жағындағы кеңістік 10 см-ден артық болуы керек, ал тоңазытқыштың өзі жылуды таратуды жеңілдету үшін қабырғаға 10 см-ден астам қашықтықта орналасуы керек.

Есіктер мен жәшіктердің оңай ашылуы үшін жеткілікті орын қалдырыңыз.



### ЕСКЕРТУ

Бұл тоңазытқышты бөлек орнату керек және оны кіріктірілген тоңазытқыш ретінде пайдалануға болмайды. Әйтпесе, шкафқа орнату мүмкін еместігі, өнімділік пен өнімнің қызмет ету мерзімінің төмендеуі сияқты мәселелер туындайды.

## 6.2. ЭНЕРГИЯНЫ ҮНЕМДЕУ КЕҢЕСТЕРІ

- Құрылғы бөлменің ең салқын жерінде, жылу шығаратын құрылғылар мен жылыту құбырларынан және тікелей күн сәулесінен алыс жерде орналасуы керек.
- Ыстық тағамдарды құрылғыға салмас бұрын бөлме температурасына дейін суытыңыз. Құрылғыны шамадан тыс жүктеу компрессордың ұзағырақ жұмыс істеуіне әкеледі. Тым баяу мұздатылған тағам сапасын жоғалтуы немесе бұзылуы мүмкін.
- Құралға қоймас бұрын тағамды дұрыс орап, ыдыстарды құрғатып сүртіңіз. Бұл құрылғының ішінде аяздың пайда болуын азайтады.
- Ыдыстарды сақтауға арналған контейнерлерді фольга, балауыз қағаз немесе қағаз сүлгілермен жаппаңыз. Жастықшалар суық ауаның айналымын болдырмайды, бұл құрылғының тиімділігін төмендетеді.
- Есік саңылаулары мен ұзақ іздеуді азайту үшін өнімдерді ұйымдастырыңыз және белгілеңіз. Бір уақытта қажетінше көп заттарды алып тастап, есікті мүмкіндігінше тез жабыңыз.

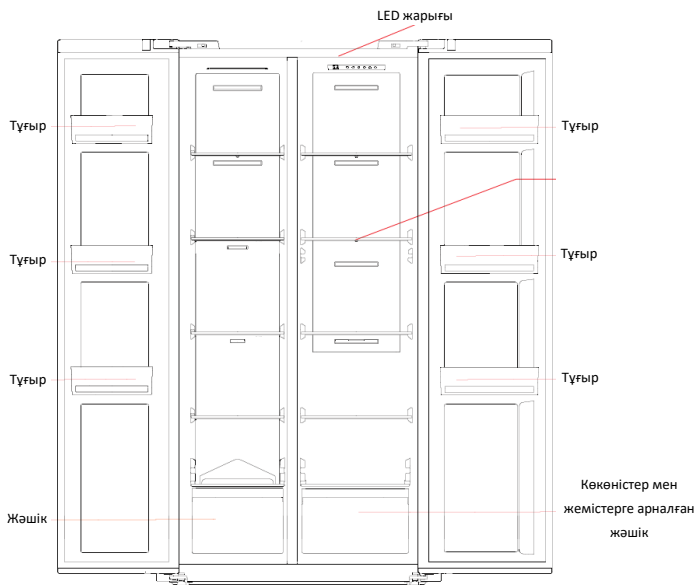
## 6.3. СИД ШАМДАРЫН АУЫСТЫРУ

- Жарықдиодты шамдарды кез келген ауыстыруды немесе қызмет көрсетуді өндіруші, оның қызмет көрсету агенті немесе соған ұқсас біліктілігі бар адам орындауы керек.
- Бұл өнімдегі жарық көзін ауыстыруды тек білікті инженерлер орындауы керек.

## 6.4. ЖҰМЫС БАСТАУ

- Алғаш рет қолданар алдында тоңазытқышты электр розеткасына қоспас бұрын оны екі сағат бойы қозғалыссыз ұстаңыз.
- Тоңазытқышқа жаңа піскен немесе мұздатылған тағамды қоймас бұрын, ол 2 - 3 сағат, ал жазда қоршаған ортаның жоғары температурасында - 4 сағаттан артық жұмыс істеуі керек.

## 6.5. КОМПОНЕНТ АТЫЛАР



Жоғарыдағы сурет тек анықтама үшін берілген. Нақты конфигурация физикалық өнімге немесе дистрибьютор қолданбасына байланысты.

### **Салқындату камерасы**

- Тоңазытқыш камерасы қысқа уақыт ішінде тұтынылатын әртүрлі жемістерді, көкөністерді, сусындарды және басқа да тағамдарды сақтауға жарамды, болжалды сақтау уақыты 3-тен 5 күнге дейін.
- Дайын тағамды бөлме температурасына дейін салқындағанша тоңазытқышқа салуға болмайды.
- Тоңазытқышқа қоймас бұрын тағамды мықтап жауып қою ұсынылады.
- Шыны сөрелерді жоғары немесе төмен реттеуге болады, бұл кең сақтау орнын және пайдаланудың қарапайымдылығын қамтамасыз етеді.

### **Мұздатқыш**

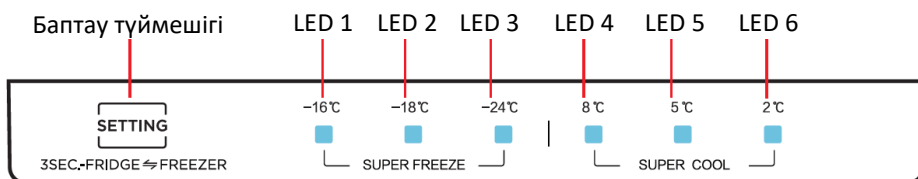
- Төмен температурадағы мұздатқыш тағамды ұзақ уақыт бойы жаңа күйде сақтай алады және негізінен мұздатылған тағамды сақтау және мұз жасау үшін қолданылады.
- Мұздатқыш ет, балық, күріш шарлары және басқа да қысқа уақытқа тұтынуға болмайтын тағамдарды сақтауға жарамды.

- Қол жеткізуге ыңғайлы болу үшін ет бөліктерін кішкене бөліктерге бөлген жөн. Өнімдердің жарамдылық мерзімі аяқталғанға дейін тұтынылуы керек екенін ескеріңіз.

## ЕСКЕРТУ

Қуат көзіне алғаш қосқаннан кейін жұмыс кезінде тым көп тағамды сақтау тоңазытқыштың мұздату әсеріне теріс әсер етуі мүмкін. Сақталған өнімдер ауа шығатын жерді жауып тастамауы керек; әйтпесе мұздату әсері де теріс әсер етеді.

## 6.6. ФУНКЦИЯЛАР



## Пайдаланушы нұсқаулығы

1. Қоректендіруді бірінші қосқан кезде толық дисплей 3 секунд ішінде көрсетіледі, содан кейін қалыпты жұмыс режиміне көшеді; (Қоректі бірінші қосқанда тоңазытқыш пен мұздатқыштың температурасы тиісінше 5 ° C / -18 ° C орнатылады)  
Ақау пайда болған кезде ақау коды көрсетіледі; ақау болмаған жағдайда тоңазытқыш бөлімшесінің күйге келтіру диапазоны көрсетіледі.

### 2. Температураны баптау

Температураны баптау пернесін әрбір басқаннан кейін берілген тиісті температура 3 с ішінде жыпылықтайды;  
Тоңазытқыш камерасының температурасын өзгерту үшін бір рет қысқа басу жеткілікті, мұздатқыш камераның температурасын өзгерту үшін басу және баптау пернесін 3 секунд бойы ұстап тұру қажет. Мұздатқышты баптау күйіне ауысасыз. Тоңазытқыш камерасының температурасын реттеуге қайта оралу үшін, қайтадан басыңыз және температураны баптау пернесін 3 секунд бойы ұстап тұрыңыз.

3. Салқындату температурасын орнату кезінде баптау түймесін әрбір басқанда температура мынадай тәртіппен өзгереді. Супер суық режимде LED 4 және LED 6 жарықдиодтары бір уақытта жанады. Супер суық режимі төменде көрсетілгендей 6 сағат бойы сақталады:

2°C → 5°C → 8°C → SUPER COOL

#### 4. Мұздатқышты баптау

Мұздатқыш камерада температураны орнату кезінде баптау түймесін басқан сайын температура мынадай тәртіппен өзгереді. Супертоңазыту жағдайында LED1 және LED3 жарық диодтары бір мезгілде жанады, супертоңазыту төменде көрсетілгендей 24 сағат бойы сақталады:

-24°C → -18°C → -16°C → SUPER FREEZE

Ұсынылатын конфигурация: тоңазытқыш камера 5°C, мұздатқыш камера -18 ° C.

5. Есікті ашқан кезде тиісті камералардың шамдары жанады. Есікті ашудың дыбыстық сигналы және есікті ашу сигнализациясы жоқ.

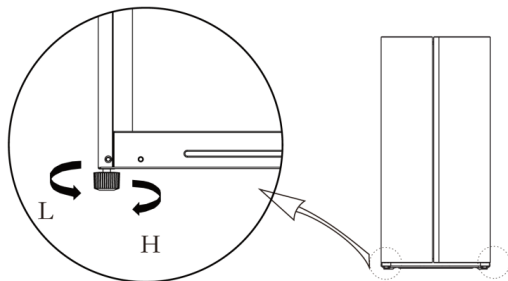
#### 6. Ақаулықтарды көрсету

Дисплейде пайда болатын келесі ескертулер тоңазытқыштың тиісті ақаулықтарын көрсетеді. Төменде көрсетілген ақаулықтар кезінде тоңазытқыштың суық сақтау режимінде жұмыс істеуін жалғастыра алатынына қарамастан, пайдаланушы аспаптың оңтайлы жұмыс істеуін қамтамасыз ету үшін техникалық қызмет көрсету жөніндегі маманға жүгінугі тиіс.

АҚАУЛЫҚ КОДЫ	АҚАУЛЫҚТЫҢ СИПАТТАМАСЫ
LED 1 және LED 6 жыпылықтайды	Тоңазытқыштың температура датчигінің ақаулығы
LED 1 және LED 3 жыпылықтайды	Мұздатқыш камераның температура датчигінің ақаулығы
LED 1 және LED 5 жыпылықтайды	Еріту датчигінің ақаулығы
LED 1 және LED 4 жыпылықтайды	Қоршаған орта температурасының жарамсыздығы

## 6.7. АЯҚТАРДЫ РЕТТЕУ

- Нивелирлеу аяқтарының орналасуы



- Орнату процедуралары:

1. Тоңазытқышты көтеру үшін аяқтарды сағат тілімен бұраңыз;
2. Тоңазытқышты түсіру үшін аяқтарды сағат тіліне қарсы бұраңыз;
3. Оң және сол аяқтарды жоғарыда көрсетілген процедураларға сәйкес көлденең болғанша реттеңіз.

## 7. ТОҢАЗЫТҚЫШҚА ҚЫЗМЕТ КӨРСЕТУ

### 7.1. ЖАЛПЫ ТАЗАЛАУ

- Салқындату әсерін жақсарту және қуатты үнемдеу үшін тоңазытқыштың артындағы және едендегі шаңды кетіру керек.

- Қоқыстардың жоқтығына көз жеткізу үшін есік тығыздағышын жүйелі түрде тексеріңіз. Есіктің тығыздағышын сабынды сумен немесе сұйылтылған жуғыш затпен суланған жұмсақ шүберекпен тазалаңыз.

- Жағымсыз иістерді болдырмау үшін тоңазытқыштың ішін үнемі тазалап отыру керек.

- Тазалау алдында электр қуатын өшіріп, барлық тағамдарды, сусындарды, сөрелерді, жәшіктерді, т.б. алып тастаңыз.

- Тоңазытқыштың ішін жұмсақ шүберекпен немесе губкамен сүртіңіз, оған екі ас қасық сода мен бір литр жылы су қосыңыз. Содан кейін сумен шайып, сүртіңіз. Тазалап болғаннан кейін, есікті ашыңыз және қуат көзін қоспас бұрын оны табиғи түрде құрғатыңыз.

- Тоңазытқыштың ішіндегі тазалау қиын жерлерді (мысалы, тар жерлер, жарықтар немесе бұрыштар) жұмсақ шүберекпен, жұмсақ щеткамен және т.б. және қажет болса, кейбір құралдармен (мысалы, жіңішке таяқшалар), сондықтан бұл орындар ластану мен бактериялардың жиналуына жол бермейді.



- Сабын, жуғыш ұнтақ, тазалағыш ұнтақ, аэрозоль тазалағыштар және т.б. қолданбаңыз, себебі олар тоңазытқыштың ішінен жағымсыз иіс шығаруы немесе тағамды ластауы мүмкін.
- Есік науасын, сөрелерді және жәшіктерді сабынды сумен немесе сұйылтылған жуғыш затпен суланған жұмсақ шүберекпен сүртіңіз. Жұмсақ шүберекпен құрғатыңыз немесе табиғи түрде құрғатыңыз.
- Тоңазытқыштың сыртын сабынды сумен, жуғыш затпен, т.б. суланған жұмсақ шүберекпен сүртіңіз, содан кейін құрғатып сүртіңіз.
- Қатты щеткаларды, тазартқыштарды, сым щеткаларды, абразивтерді (мысалы, тіс пастасы), органикалық еріткіштерді (спирт, ацетон, банан майы және т.б.), қайнаған суды, қышқылды немесе сілтіні пайдаланбаңыз, олар беті мен ішін зақымдауы мүмкін. тоңазытқыш. Қайнаған су және бензол сияқты органикалық еріткіштер пластмасса бөлшектерін деформациялауы немесе зақымдауы мүмкін.
- Суға батырылғаннан кейін қысқа тұйықталуды немесе электр оқшаулауын зақымдамау үшін тазалау кезінде тікелей сумен немесе басқа сұйықтықтармен шаймаңыз.

**Тоңазытқышты жібіту және тазалау үшін оны желіден ажыратыңыз.**

## 7.2. ЖІБІТУ

- Тоңазытқыш ауаны салқындату принципі бойынша жұмыс істейді, сондықтан автоматты жібіту функциясы бар. Жыл мезгілінің немесе температураның өзгеруіне байланысты пайда болған аязды құрылғыны электр желісінен ажырату немесе құрғақ сүлгімен сүрту арқылы қолмен кетіруге болады.

## 7.3. ҚАРАПАЙЫМ

### - Электр қуатының үзілуі:

Электр қуаты өшіп қалған жағдайда, тіпті жазда да, тағамды құрылғыда бірнеше сағат бойы сақтауға болады; Электр қуатын өшіру кезінде есіктің ашылу уақытын азайту керек және жаңа тағамды құрылғыға енді салуға болмайды.

### - Ұзақ уақыт пайдаланбау:

Құрылғыны электр желісінен ажыратып, содан кейін тазалау керек; Осыдан кейін иістердің пайда болуын болдырмау үшін есіктер ашық қалдырылады.

### - Қозғалыс:

Тоңазытқышты жылжытпас бұрын барлық заттарды алып тастаңыз, шыны қалқаларды, көкөніс ұстағышын, мұздатқыш жәшіктерді және т.б. тегістеу аяқтарын таспамен бекітіңіз және бекітіңіз; есіктерді жабыңыз және оларды

таспамен жабыңыз. Құрылғыны жылжитқанда ол төңкеріліп немесе көлденең жатпауы керек.

немесе дірілге ұшырауы; Қозғалыс кезінде еңкею 45°-тан аспауы керек.

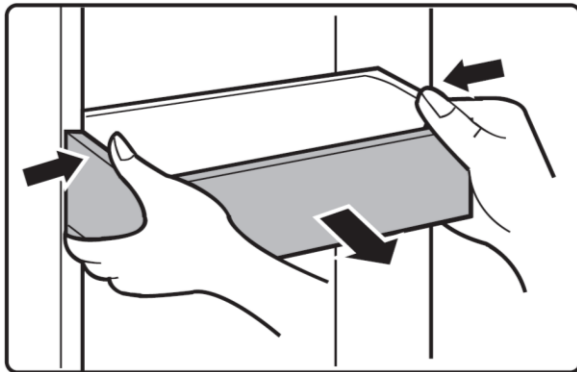
### **МАҢЫЗДЫ:**

**Іске қосылғаннан кейін құрылғы үздіксіз жұмыс істеуі керек. Әдетте, құрылғының жұмысы үзілмеуі керек, әйтпесе қызмет ету мерзімі бұзылуы мүмкін.**

#### **7.4. ЕСІК НАУАНЫ ТАЗАЛАУ**

- Төмендегі суреттегі көрсеткіге сәйкес, науаны екі қолыңызбен қысыңыз және жоғары көтеріңіз, содан кейін оны алыңыз.

- Науаны жуғаннан кейін оның орнату биіктігін талаптарыңызға сай реттеуге болады.



#### **8. АҚАУЛЫҚ СЕБЕБІН ІЗДЕУ ЖӘНЕ ТҮЗЕТУ**

Келесі қарапайым мәселелерді пайдаланушы шеше алады. Мәселелерді шешу мүмкін болмаса, сатудан кейінгі қызмет көрсету орталығына хабарласыңыз.

#### **Тоңазытқыш жұмыс істемейді**

- Құрылғының желіге қосылғанын және ашаның жақсы орнатылғанын тексеріңіз.
- Кернеудің тым төмен екенін тексеріңіз.
- Қуаттың өшіп қалғанын немесе тізбектердің бір бөлігінің ажыратылғанын тексеріңіз.

#### **Иіс**

- Иісі бар тағамдарды қатты орау керек.
- Шіріген тағамды тексеріңіз.

- Тоңазытқыштың ішін тазалаңыз.

### **Компрессордың ұзақ жұмысы**

- Тоңазытқыштың жазда қоршаған орта температурасы жоғары болған кезде ұзақ уақыт жұмыс істеуі қалыпты жағдай. Құрылғыда бір уақытта тым көп өнімдерді сақтау ұсынылмайды, тағамды құрылғыға салмас бұрын салқындату керек.

- Есіктер тым жиі ашылады.

### **Жарық жанбайды**

- Тоңазытқыштың қуат көзіне қосылғанын және шамның зақымдалғанын тексеріңіз.

- Шамды маманға ауыстырыңыз.

### **Есікті дұрыс жабу мүмкін емес**

- Азық-түлік сөмкелерінен, тым көп өнімдерден есік кептеліп қалды.

- Тоңазытқыш қисайған.

### **Қатты дыбыстар**

- Еденнің тегіс екенін және тоңазытқыштың қауіпсіз орнатылғанын тексеріңіз.

### **Есік тығыздағышы ағып тұр**

- Есік тығыздағышындағы бөгде бөлшектерді алып тастаңыз.

- Есіктің тығыздағышын қыздырыңыз, содан кейін оны қалпына келтіру үшін салқындатыңыз (немесе оны электрлік шаш кептіргішпен үрлеңіз немесе қыздыру үшін ыстық сүлгіні пайдаланыңыз).

### **Су науасы толып жатыр**

- Бөлімшеде тым көп тағам бар немесе тағамда тым көп су бар, бұл шамадан тыс жібітуге әкеледі.

- Есіктер дұрыс жабылмайды, бұл ауаның енуіне байланысты аяздың пайда болуына және жібіту салдарынан судың жиналуына әкеледі.

### **Ыстық жағдай**

- Кіріктірілген конденсатордың дене арқылы жылуды бөлуі, бұл қалыпты жағдай.

- Қоршаған ортаның жоғары температурасына, тым көп тағамды сақтауға немесе компрессорды өшіруге байланысты шкаф қызып кетсе, жылудың таралуын жеңілдету үшін тиісті желдетуді қамтамасыз етіңіз.

### **Беттік конденсация**

- Қоршаған ортаның ылғалдылығы тым жоғары болса, тоңазытқыштың сыртқы және есік тығыздағыштарындағы конденсация қалыпты жағдай. Жай ғана конденсацияны таза сүлгімен сүртіңіз.

### **Қалыпты шу**

- Ғыңылдау: компрессор жұмыс кезінде, әсіресе іске қосу немесе тоқтату кезінде қатты дыбыс шығаруы мүмкін. Бұл қалыпты жағдай.

- Сықырлау: құрылғының ішіне салқындатқыш ағып кеткенде, сықырлаған дыбыс шығуы мүмкін, бұл қалыпты жағдай.

<b>AVA SBNF-600MSI</b>	
<b>Вольтаж/частота</b> <b>Вольтаж/жиілік</b>	220V-240V/50Hz
<b>Изоляционный материал</b> <b>Оқшаулау материалы</b>	Циклопентан
<b>Расход эл. энергии (кВт/24ч)</b> <b>Эл. энергиясының шығыны (кВт/24 сағ)</b>	1
<b>Расход электричества в год (кВт/год)</b> <b>Электр энергиясының жылдық шығыны (кВт/жыл)</b>	365
<b>Внутренний объем, л</b> <b>Ішкі көлемі, л</b>	442
<b>Объем холодильной камеры, л</b> <b>Тоңазытқыш камерасының көлемі, л</b>	271
<b>Объем морозильной камеры, л</b> <b>Мұздатқыш камераның көлемі, л</b>	189
<b>Тип хладагента и его кол-во, г</b> <b>Салқындатқыш түрі және оның саны, г</b>	R600a,80g
<b>Скорость заморозки, (Кг/24ч)</b> <b>Мұздату жылдамдығы, (Кг/24 сағ)</b>	12