

AWCH-18L ауа салқындатқышы

Пайдалану жөніндегі нұсқаулық

Кіріспе

Біздің буландыратын салқындатқышты таңдағаныңыз үшін алғыс білдіреміз. Сіз сатып алған салқындатқыштың сыртқы түрі осы пайдалану жөніндегі нұсқаулықта берілген суретке сәйкес келмеуі мүмкін. Бірақ бұл оның жұмысы мен пайдаланылуына әсер етпейді. Бұйымның барынша дұрыс жұмыс істеуін қамтамасыз ету мақсатында осы пайдалану жөніндегі нұсқаулықты мұқият оқып шығуыңызды сұраймыз.

Сақтық шаралары

- Осы нұсқаулықты мұқият оқып шығыңыз және оны болашақта пайдалану үшін сақтап қойыңыз.
- Физикалық, сенсорлық немесе ақыл-ой қабілеттері төмен не жеткілікті тәжірибесі мен білімі жоқ тұлғалар (балаларды қоса алғанда) мұндай пайдалану қадағалау арқылы немесе алдын ала нұсқамадан өткеннен кейін жүзеге асырылатын жағдайларды қоспағанда, осы құрылғыны пайдаланбауы тиіс
- Балаларға бұл құралмен ойнауға тыйым салынатыны туралы егжей-тегжейлі түсіндіріңіз.
- Корпустың қорғаныс панельдерін шешпес бұрын құралдң электр желісінен ажыратылғанын тексеріңіз.
- Сұйықтық толтыру және тазалау кезінде құралды қуат розеткасынан ажыратыңыз.
- Қуат баусымы зақымдалған жағдайда, ауыстыру үшін жақын жердегі сервистік қызметке немесе білікті мамандарға жүгініңіз.
- Салқындатқышты пайдалану кезінде от көзінен алыс ұстаныңыз.
- Жерге қосу желісіне қосылған жерге қосу сымының қимасы кемінде 1,5 мм² екендігіне көз жеткізіңіз.
- Қуат кернеуінің номиналды мәнінен ауытқуы ± 10 В аспауы керек. Тым төмен немесе жоғары кернеуде салқындатқыштың ұзақ жұмыс істеуі оны оңай зақымдауы мүмкін.

Жұмыс істеу принципі

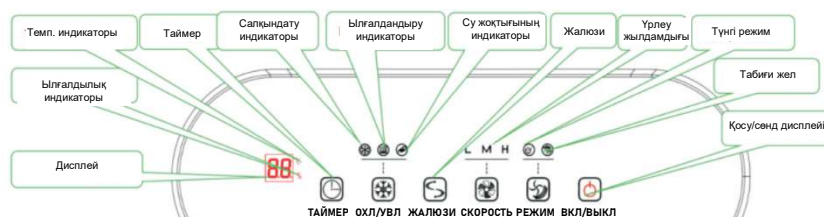
Буландыратын салқындатқыш судың булануына байланысты температураны өзгерту арқылы ауаны салқындатады. Оның жұмыс принципі келесідей: айналым сорғысы түпқоймадан суды үздіксіз сорып алады, ал су таратқыш оны салқындату тақталарына біркелкі таратады, содан кейін салқындату тақталарындағы су сыртқы ауаның әсерінен буланып, оның температурасын төмендетеді. Осылайша таза және салқын ауа пайда болады.

Қолдану саласы

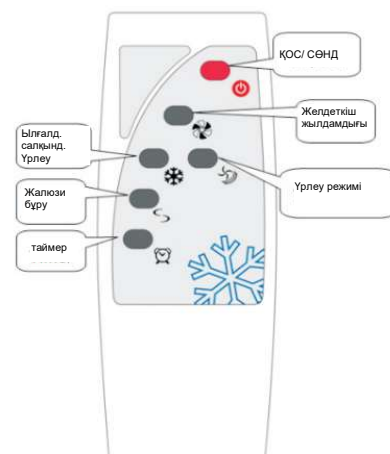
- Тұрғын үйдегі салқындатуды қажет ететін үй-жайлар.
- Салқындатуды қажет ететін ашық ауадағы терасса-асханалар
- Ашық ауада орналасқан қоғамдық тамақтану дүкендерінің, супермаркеттердің, мейрамханалардың, барлардың және т.б. алаңдары.
- Салқындатуды қажет ететін белсенді демалыс орындары.

Мобильді салқындатқышты пайдалану жөніндегі нұсқаулық

Интерфейс сипаттамасы



Басқару панелі



Қашықтан басқару пульті

Пайдалану жөніндегі нұсқаулық

1. ҚОС/СӨНД

Құрылғыны қосқан кезде бір реттік дыбыстық сигнал ойнайды, қазіргі уақытта құрылғы күту режимінде, дисплей ағымдағы температура мен ылғалдылықты көрсетеді

Күту режимінде, егер құрылғы су тапшылығын анықтаса, онда судың жоқтығы индикаторы жыпылықтай бастайды, бұл су қосу қажеттілігін еске салады.

ҚОС/СӨНД түймесін басқан кезде салқындатқыш өшірілген кезде төмен жылдамдық индикаторы жанады, салқындатқыш желдету режимінде төмен жылдамдықта жұмыс істейді.

Құрылғы жұмыс істеп тұрғанда су тапшылығын анықтаған кезде, су тапшылығы белгішесі жыпылықтап, 10 секунд бойы дыбыстық сигнал ойнап, су қосу керектігін еске салады.

2. САЛҚЫНДАТУ/ЫЛҒАЛДАНДЫРУ/ЖЕЛДЕТУ режимі

Құрылғы ЖЕЛДЕТУ режимінде жұмыс істеп тұрған кезде, істегі су сорғысы мен жанып тұрған салқындату белгішесі бар салқындату режиміне өту үшін САЛҚЫНД/ЫЛҒАЛД түймесін басыңыз.

Құрылғы САЛҚЫНДАТУ режимінде жұмыс істегенде, САЛҚЫНД/ЫЛҒАЛД түймесін басыңыз, сандық дисплей жыпылықтай бастайды және температура мәнін теңшеуге ауысады, температураны теңшеу мәнін реттеу үшін ЖЫЛДАМДЫҚ түймесін басыңыз. Орнатқаннан кейін 3 секундтан соң сандық дисплей үнемі жанып тұрады. Сандық дисплей жыпылықтаған кезде салқындатқыш САЛҚЫНДАТУ режимінде жұмысын жалғастырады, сандық дисплей тек ағымдағы температураны көрсетеді. Осы уақытта су сорғысы белгіленген температура мәнімен басқарылады. Егер сандық дисплейдегі ағымдағы температура белгіленген мәннен 2° C-қа асса, су сорғысы қосылады; егер температура белгіленген мәннен 2° C-қа төмен болса, су сорғысы өшеді.

Салқындатқыш САЛҚЫНДАТУ режимінде жұмыс істегенде, ЫЛҒАЛДАНДЫРУ режиміне өту үшін САЛҚЫНД/ЫЛҒАЛД түймесін басыңыз, бұл ретте су сорғысы жұмысын жалғастырып, ылғалдандыру индикаторы жанып тұрады.

Салқындатқыш ЫЛҒАЛДАНДЫРУ режимінде жұмыс істегенде, САЛҚЫНД/ЫЛҒАЛД түймесін басыңыз, сандық дисплей жыпылықтай бастайды және ылғалдылық мәндерін теңшеуге ауысады, ылғалдылықты теңшеу мәнін реттеу үшін ЖЫЛДАМДЫҚ түймесін басыңыз. 3 секундтық теңшеулен кейін сандық дисплей үнемі жанып, ағымдағы ылғалдылықты көрсетеді. Сандық дисплей жыпылықтаған кезде салқындатқыш ЫЛҒАЛДАНДЫРУ режимінде жұмысын жалғастырады. Бұл кезде қозғалтқыш пен су сорғысы белгіленген ылғалдылық мәнімен басқарылады. Егер сандық дисплейдің ылғалдылығы белгіленген мәннен 3%-ға асып кетсе, қозғалтқыш пен су сорғысы өшеді; егер ылғалдылық белгіленген мәннен 3%-ға төмен болса, онда қозғалтқыш пен су сорғысы қосылады.

Құрылғы ЫЛҒАЛДАНДЫРУ режимінде жұмыс істегенде, САЛҚЫНД/ЫЛҒАЛД түймесін басыңыз, температура мен ылғалдылық теңшеулеріне қарамастан үздіксіз ылғалдандыру және салқындату режиміне ауысыңыз, су сорғысы қосылып ылғалдандыру индикаторымен жұмысын жалғастырады.

3. ЖЕЛДЕТУ күйінде, құрылғыда су тапшылығы анықталған кезде, су тапшылығы белгішесі жыпылықтайды, динамик 10 с бойы естіліп тұрады, бұл су қосу қажеттілігін еске салады.

САЛҚЫНДАТУ режимінде, құрылғыда су тапшылығы анықталған кезде, су тапшылығы белгішесі жыпылықтайды, динамик 10 с бойы естіліп тұрады, бұл су қосу қажеттілігін еске салады, су сорғысы өшеді.

ЫЛҒАЛДАНДЫРУ күйінде, құрылғыда су тапшылығы анықталған кезде, су тапшылығы белгішесі жыпылықтайды,

динамик 10 с-қа созылатын дабыл береді, бұл су қосу қажеттілігін еске салады, су сорғысы, қозғалтқыш өшеді.

4. Ауа ағынын реттеу

Ауа ағынын желдеткіштің төмен, орташа және жоғары жұмыс жылдамдығын ауыстыра отырып, ЖЫЛДАМДЫҚ (SPEED) батырмасын басу арқылы реттеуге болады.

5. Жалюзиді бұру

Салқындатқыш жұмыс істеп тұрған кезде ЖАЛЮЗИДІ БҰРУ (SWING) батырмасын басу арқылы жалюзи бұру функциясын қосуға және өшіруге болады.

Функцияны белсендіру кезінде жалюзиді бұру пиктограммасы қосылады.

6. Құрылғы қосулы кезде пайдаланушы ТАЙМЕР түймесін басу арқылы өшіру үшін таймерді белгілей алады, құрылғы N сағат жұмыс істегеннен кейін автоматты түрде тоқтайды.

Өшіру ТАЙМЕРІН теңшеу қадамдары келесідей:

ТАЙМЕРДІ бірінші рет басу, таймер белгішесі жыпылықтайды, "ОН" сандық дисплейі;

Таймер белгішесі жыпылықтаған кезде, ТАЙМЕР түймесін басқан сайын, мән 1 сағатқа артады, ал таймердің максималды уақыты-9 сағат;

Таймер мәнін орнатқаннан кейін түймелерді баспай шамамен 5 секунд күтіңіз, таймер мәні автоматты түрде сақталып, таймер теңшеулерінен шығады, таймер белгішесі жанады.

Таймер белгішесі жыпылықтаған кезде, таймер теңшеуінен бас тарту және шығу үшін ҚОС/СӨНД түймесін басыңыз.

Таймер функциясын қосқаннан кейін уақыт мәні әр жиынтық жұмыс сағаты үшін автоматты түрде 1-ге азаяды. Таймерді сөндіру уақытының қалған мәнін көру үшін ТАЙМЕР түймесін бір рет басыңыз.

7. Құрылғы ЖЕЛДЕТУ немесе САЛҚЫНДАТУ режимінде жұмыс істеп тұрған кезде, пайдаланушы РЕЖИМ түймесін басу арқылы жел түрін таңдай алады және тиісті индикатормен "стандартты режим-түнгі режим-"табиғи жел" режиміне" ауысады.

Стандартты режим: ауа ағынының белгіленген режиміне сәйкес желдеткіш;

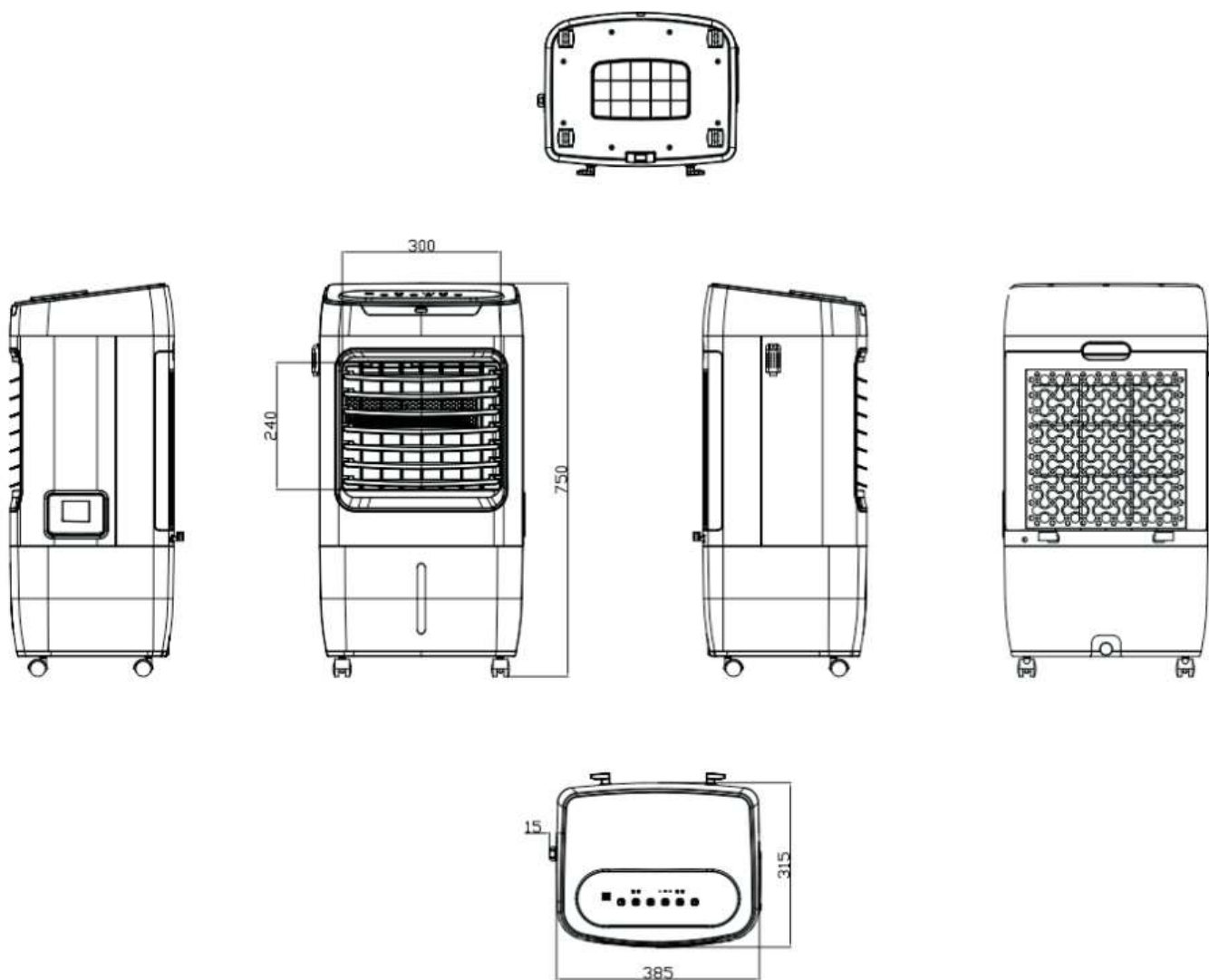
Түнгі режим: ұйықтағаннан кейін дене температурасы баяу түседі, желдің жылдамдығы баяу төмендейді. Ережелер келесідей:

А) Желдің жылдамдығы жоғары жылдамдыққа қойылғанда, құрылғы алдымен жарты сағат бойы жоғары жылдамдықта жұмыс істейді, содан кейін орташа жылдамдыққа ауысады және жарты сағат жұмыс істейді, содан кейін төмен жылдамдыққа ауысады;

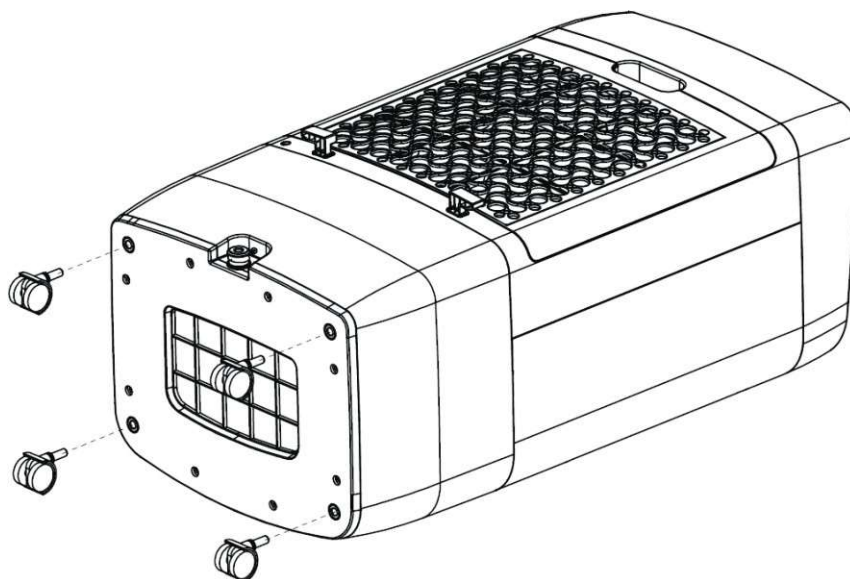
Б) желдің жылдамдығы орташа жылдамдыққа қойылғанда, құрылғы төмен жылдамдыққа ауысқанға дейін жарты сағат бойы орташа жылдамдықта жұмыс істейді;

В) желдің жылдамдығы төмен жылдамдыққа қойылғанда, құрылғы үнемі төмен жылдамдықта жұмыс істейді; Табиғи жел: табиғи жел әсерін жасаңыз.

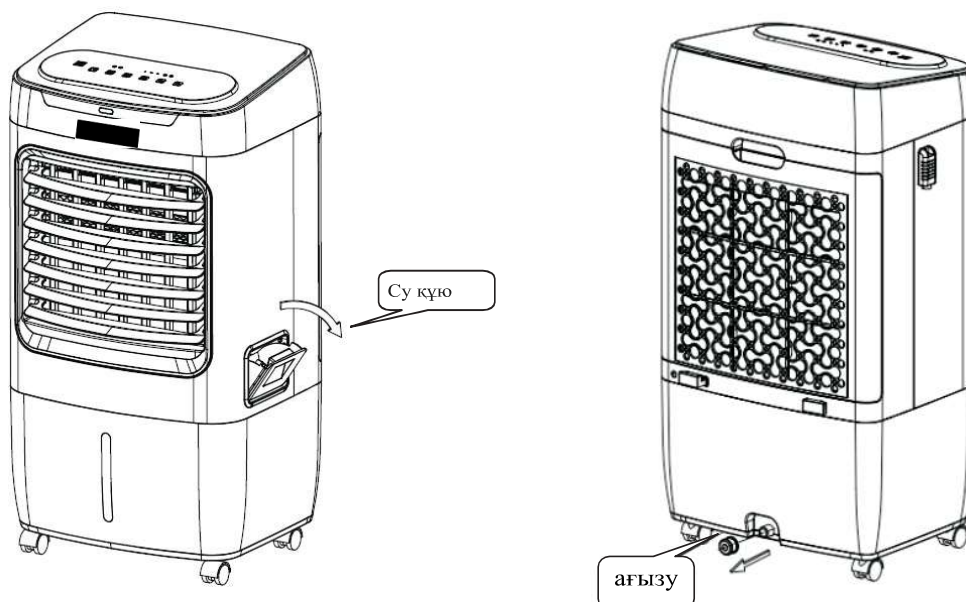
● Салқындатқыштың жалпы габариттері



Өздігінен бағдарланатын дөңгелектерді орнату



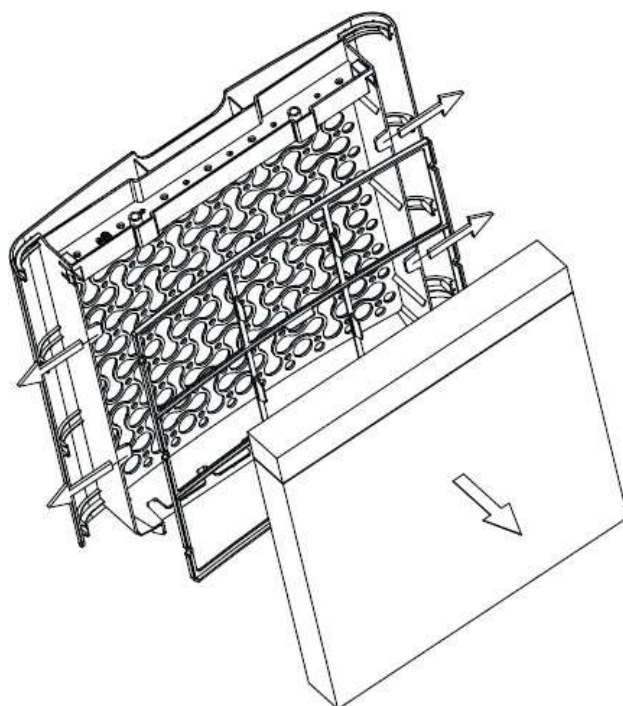
Өздігінен бағдарланатын дөңгелектерді қаптамадан шығарыңыз. Оларды монтаждау ойықтарымен сәйкестендіріп, құралдың түбіне қойыңыз.



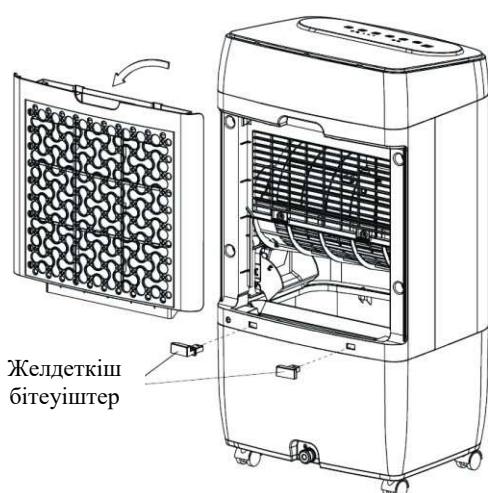
Су қосу: су құюға арналған қақпақты ашып, ойыққа су құйыңыз.

Ағызу: суды ағызу үшін резеңке тығынды тартыңыз.

● Салқындатқыш пластина мен сүзгіні шешу және орнату



1. Салқындату пластиналары блоктарының қысқыштарын сыртқа қарай тартып, оны құралдан ажыратыңыз.
2. Сүзгіні алдыңғы тармақта сипатталғандай алып тастаңыз.
3. Сүзгі мен салқындатқыш пластинаны орнына қою үшін әрекеттерді кері тәртіпте орындаңыз.



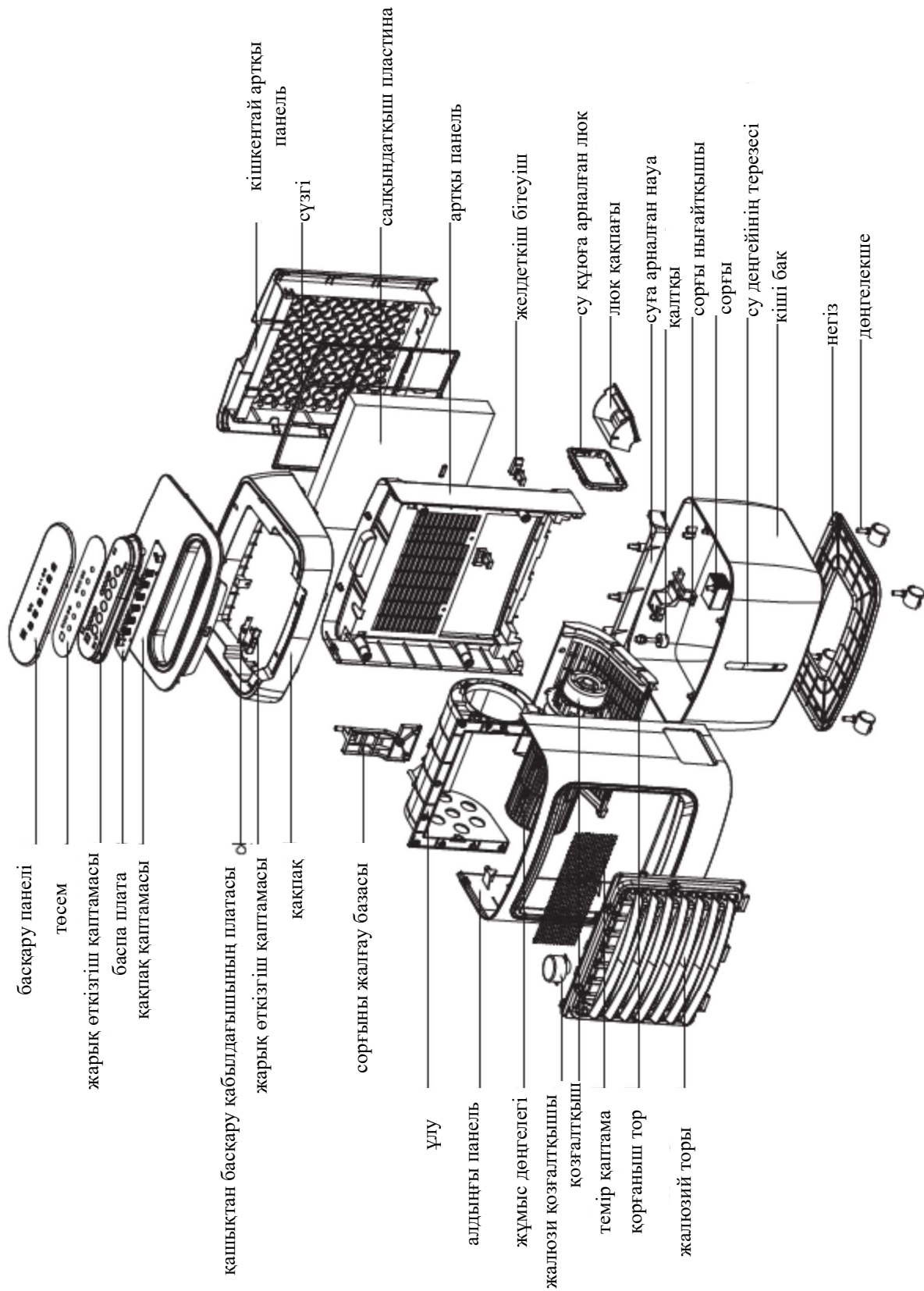
Желдеткіш бітеуіштер



Өздігінен тескіш бұрамалар М4*25

1. Кішкентай артқы панельді суретте көрсетілгендей тартыңыз.
2. Сол және оң желдеткіш бітеуіштерді қаптамадан шығарып, оларды орнату ойықтарына қойыңыз. Желдеткіш бітеуіштерді өздігінен тескіш М4*25 бұрамаларымен үстінен бекітіңіз.

Бөлшектелген күйіндегі кескіні



Пайдалану кезінде неге назар аудару қажет

1. Салқындатқыш жұмыс істеп тұрғанда сырғанауды болдырмас үшін өздігінен бағдарланатын дөңгелектерді бұғаттаңыз.
2. Су деңгейі төмен болғанда сорғы тоқтайды. Суды ең жоғары су деңгейінің белгісінен асырмай салқындатқышты алдын ала өшіре отырып, уақтылы қосыңыз.
3. Салқындатқыш жұмыс істеп тұрғанда қауіпсіздік мақсатында бүйір панельді шешпеңіз.
4. Салқындатқыш жұмыс істеп тұрғанда құралдың желдеткіш торы арқылы бір затты кіргізуге әрекет жасамаңыз.
5. Салқындатқышқа техникалық қызмет көрсету алдында оны желіден ажырату қажет.
6. Құрал таза ауа беруі үшін суға арналған сұйыққойманы аптасына бір рет құрғатып, тазалап тұрыңыз. Тек қоспасыз таза суды пайдаланыңыз.
7. Сүзгі мен салқындатқыш пластиналарды құбыр суының ағынында жұмсақ щетканы пайдалана отырып тұрақты түрде тазалап тұрыңыз.
8. Салқындатқыш ақаулығы пайда болғанда, оған маман болып табылмайтын тұлғалардың қызмет көрсетуіне тыйым салынады.
9. Егер салқындатқыш ұзақ уақыт бойы пайдаланылмаса, түпқоймадан суды ағызып жіберу қажет. Сондай-ақ құралды сақтау үшін төмен температура жағдайында қалдырмаңыз.

Ақауларды іздеу және жою

Мәселе	Ықтимал себеп	Ұсынылатын жою тәсілі
Салқындатқыш жұмыс істемейді	Қуат дұрыс қосылмаған	Қуатты дұрыс қосыңыз
	Балқымалы сақтандырғыш күйген	Балқыма сақтандырғышты қайта орнатыңыз немесе оны ауыстырыңыз
	Электр қосылымда байланыс жоқ	Барлық электр қосылымдарды тексеріңіз
	ПЭ пластинасы зақымдалған	Оны ауыстырыңыз
Ауа ағыны жоқ	Батырма зақымдалған	Оны ауыстырыңыз
	Ыдыс зақымдалған	Оны ауыстырыңыз
	Қозғалтқыш зақымдалған	Оны ауыстырыңыз
Салқындатылмайды	Түпқоймада су жоқ	Су қосу
	Батырма зақымдалған	Оны ауыстырыңыз
	Сорғы күйіп кеткен	Оны ауыстырыңыз
Жағымсыз иіс	Су ластанған	Суды ауыстырып, салқындатқыш пластиналарды тазалаңыз

ЕСКЕРТУЛЕР

Жасалған уақыты

Жасалған уақыты қорап пен құралдың корпусындағы жапсырмада көрсетілген.

Тауар Келендік одақ аумағында сертификатталған. Тауар талаптарға сәйкес келеді:

КО ТР 004/2011 «Төмен вольтты жабдық қауіпсіздігі туралы», КО ТР 020/2011 «Техникалық құралдардың электромагниттік үйлесімділігі», ЕАЭО ТР 037/2016 «Электр техника және радиоэлектроника өнімдерінде қауіпті заттарды қолдануды шектеу туралы»

Өндіруші

AOLAN (FUJIAN) INDUSTRY CO.,LTD

Address:No.12,Guanzhou Road,Gaishan Town,Cangshan District,Fuzhou,Fujian China

Шағым қабылдайтын заңды тұлға

Қазақстан Республикасы, 050009, Алматы қаласы, “Technodom Operator” (Технодом Оператор) АҚ, Құрманғазы көшесі 178 А, тел: + 7 (727) 244 00 00

Республика Казахстан, 050009, г. Алматы, АО “Technodom Operator” (Технодом Оператор), ул. Курмангазы 178 А, тел: + 7 (727) 244 00 00

Қытайда жасалған

Охладитель воздуха АWСН-18L

Руководство по эксплуатации

Введение

Благодарим за выбор нашего испарительного охладителя.

Внешний вид приобретенного охладителя может не совпадать с изображением, приведенным в настоящем руководстве в эксплуатации, но это не повлияет на его работу и эксплуатацию. В целях обеспечения максимальной функциональности данного изделия, пожалуйста, внимательно изучите настоящее руководство по эксплуатации.

Меры предосторожности

- Внимательно прочитайте настоящее руководство и сохраните его для использования в будущем.
- Лицам (включая детей), со сниженными физическими, сенсорными или умственными способностями, либо без достаточного опыта и знаний, не следует пользоваться данным устройством, кроме случаев, когда такая эксплуатация осуществляется под надзором или после прохождения предварительного инструктажа.
- Проинструктируйте детей о том, что с данным прибором играть запрещено.
- Перед снятием защитных панелей корпуса, проверьте отключение прибора от электрической сети.
- Во время заполнения жидкостью и очистки, отсоединяйте данный прибор от розетки питания.
- В случае повреждения шнура питания, обратитесь за заменой в ближайшую сервисную службу, или к квалифицированным специалистам.
- Держите данный охладитель вдали от источника огня во время его эксплуатации.
- Пожалуйста, убедитесь в том, что сечение провода заземления, подключенного к присутствующей линии заземления, составляет не менее 1,5 мм².
- Колебания напряжения питания от номинального значения не должно превышать ± 10 В. Длительная работа охладителя при слишком низком или высоком напряжении может легко его повредить.

Принцип работы

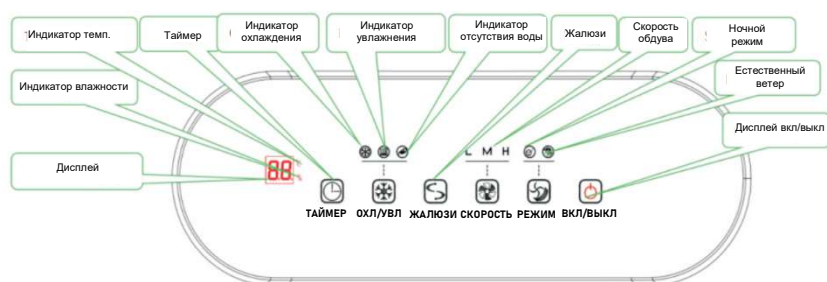
Испарительный охладитель охлаждает воздух путем изменения температуры благодаря испарению воды. Принцип его работы является следующим: циркуляционный насос непрерывно всасывает воду из поддона, а водораспределитель равномерно распределяет её на охлаждающих пластинах, после чего вода на охлаждающих пластинах испаряется под воздействием наружного воздуха, таким образом снижая его температуру. Таким образом генерируется свежий и прохладный воздух.

Области применения

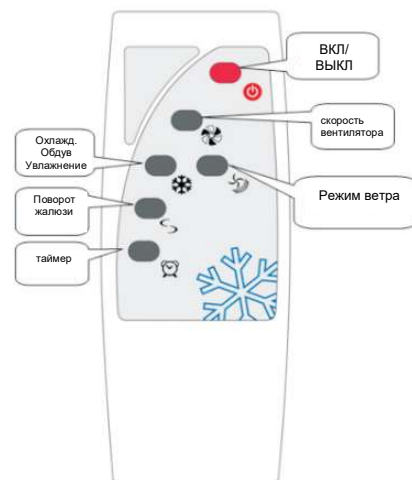
- Помещения в жилом доме, требующие охлаждения.
- Террасы-столовые на открытом воздухе, требующие охлаждения.
- Площадки общественного питания магазинов, супермаркетов, ресторанов, баров и т.п., расположенные на открытом воздухе.
- Места для активного отдыха, требующие охлаждения.

Руководство по эксплуатации мобильного охладителя

Описание интерфейса



Панель управления



Дистанционный пульт управления

Инструкция по эксплуатации

1. ВКЛ/ ВЫКЛ

При включении устройства прозвучит однократный звуковой сигнал, в данный момент устройство находится в режиме ожидания, при этом дисплей будет отображать текущую температуру и влажность.

В режиме ожидания, если устройство обнаруживает нехватку воды, то начинает мигать индикатор отсутствия воды, напоминая о добавлении воды.

При нажатии кнопки ВКЛ/ВЫКЛ когда охладитель находится в выключенном состоянии, загорается индикатор низкой скорости, охладитель будет работать на малой скорости в режиме вентиляции.

Когда устройство обнаруживает нехватку воды во время работы, значок нехватки воды будет мигать и будет издаваться звуковой сигнал в течение 10 секунд, напоминая о необходимости добавить воды.

2. Режим ОХЛАЖДЕНИЯ/УВЛАЖНЕНИЯ/ВЕНТИЛЯЦИИ

Когда устройство работает в режиме ВЕНТИЛЯЦИИ, нажмите ОХЛ/УВЛ для перехода в режим охлаждения с работающим водяным насосом и горящим значком охлаждения.

Когда устройство работает в режиме ОХЛАЖДЕНИЯ, нажмите ОХЛ/УВЛ, цифровой дисплей начнет мигать и переключится на настройку значения температуры, нажмите СКОРОСТЬ, чтобы отрегулировать значение настройки температуры. Через 3 с после установки цифровой дисплей будет гореть постоянно. В течение периода мигания цифрового дисплея охладитель будет продолжать работать в режиме ОХЛАЖДЕНИЯ, цифровой дисплей будет отображать только текущую температуру. В это время водяной насос управляется заданным значением температуры. Если текущая температура на цифровом дисплее превышает установленное значение на 2°C , водяной насос включится; если температура ниже установленного значения на 2°C , водяной насос выключится.

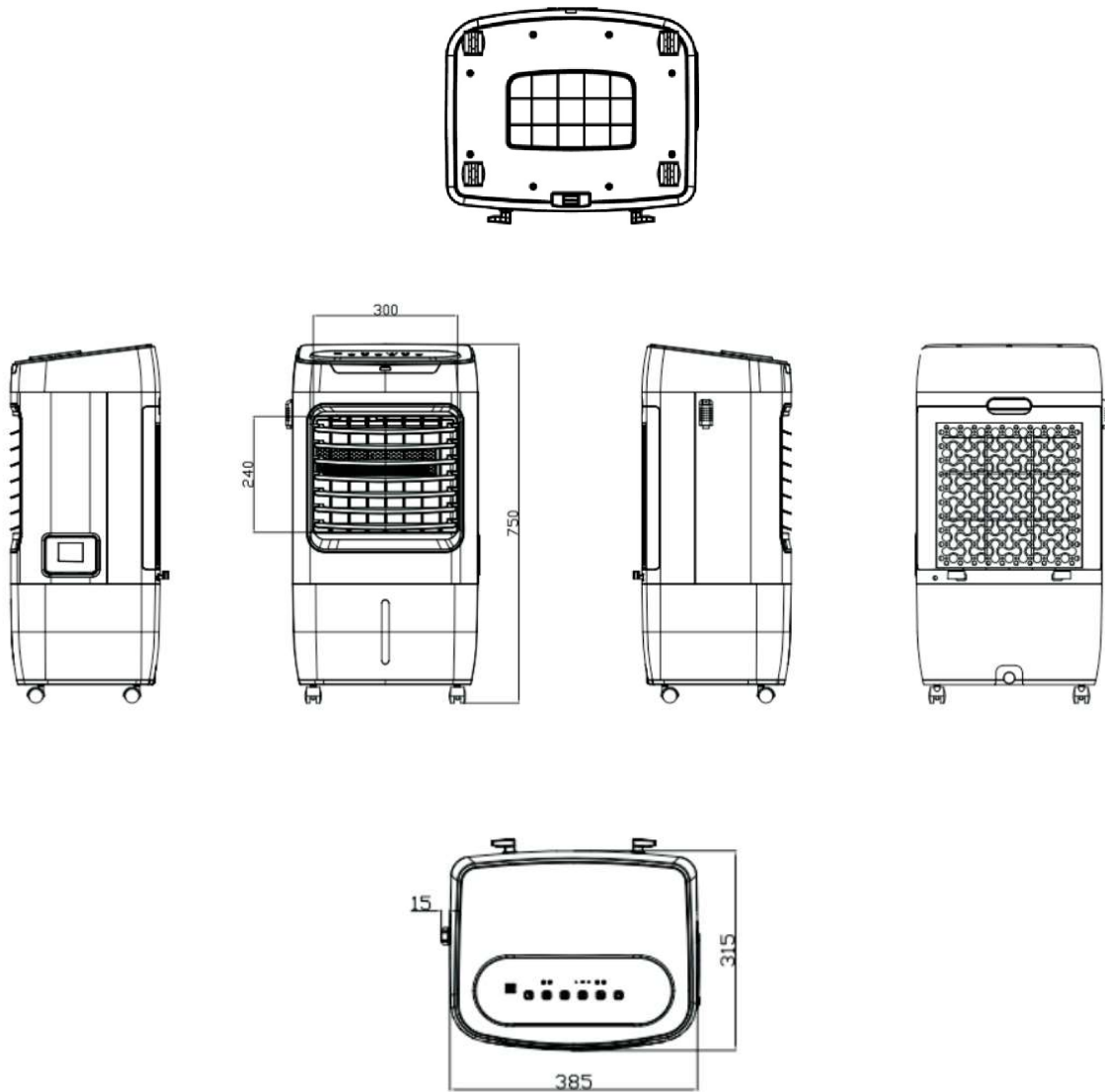
Когда охладитель работает в режиме ОХЛАЖДЕНИЯ, нажмите ОХЛ/УВЛ для перехода в режим УВЛАЖНЕНИЯ, при этом водяной насос продолжает работать и горит индикатор увлажнения.

Когда охладитель работает в режиме УВЛАЖНЕНИЯ, нажмите ОХЛ/УВЛ, цифровой дисплей начнет мигать и переключится на настройку значения влажности, нажмите СКОРОСТЬ, чтобы отрегулировать значение настройки влажности. После 3 секунд настройки цифровой дисплей будет гореть постоянно, показывая текущую влажность. В течение периода мигания цифрового дисплея охладитель будет продолжать работать в режиме УВЛАЖНЕНИЯ. В это время двигатель и водяной насос управляются установленным значением влажности. Если влажность цифрового дисплея превышает установленное значение на 3%, двигатель и водяной насос выключаются; если влажность ниже установленного значения на 3%, то двигатель и водяной насос включаются.

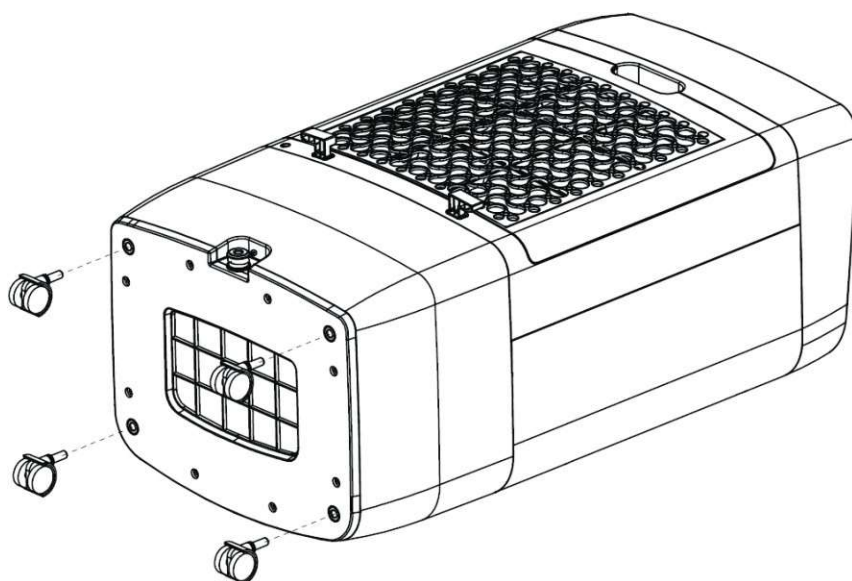
Когда устройство работает в режиме УВЛАЖНЕНИЯ, нажмите ОХЛ/УВЛ, переключитесь в режим непрерывного увлажнения и охлаждения независимо от настроек температуры и влажности, водяной насос продолжит работать с включенным индикатором увлажнения.

<p>3. В состоянии ВЕНТИЛЯЦИИ, когда в устройстве обнаруживается нехватка воды, значок нехватки воды будет мигать, динамик будет звучать в течение 10 с, напоминая о необходимости добавить воды.</p> <p>В режиме ОХЛАЖДЕНИЯ, когда в устройстве обнаруживается нехватка воды, значок нехватки воды будет мигать, динамик будет звучать в течение 10 с, напоминая о добавлении воды, водяной насос выключится.</p> <p>В состоянии УВЛАЖНЕНИЯ, когда в устройстве обнаруживается нехватка воды, значок нехватки воды будет мигать, динамик подаст сигнал тревоги, который длится 10 с, напоминая о добавлении воды, водяной насос двигатель выключаться.</p>
<p>4. Регулирование воздушного потока</p> <p>Воздушный поток можно регулировать нажатием кнопки СКОРОСТЬ (SPEED), с переключением между низкой, средней и высокой скоростью работы вентилятора.</p>
<p>5. Поворот жалюзи</p> <p>При работе охладителя можно включать и отключать функцию поворота жалюзи нажатием кнопки ПОВОРОТ ЖАЛЮЗИ (SWING).</p> <p>Во время активации функции включается пиктограмма поворота жалюзи.</p>
<p>6. Когда устройство включено, пользователь может назначить таймер для выключения, нажав ТАЙМЕР, устройство автоматически остановится после работы N часов.</p> <p>Шаги настройки ТАЙМЕРА выключения следующие:</p> <p>Первое нажатие ТАЙМЕР, значок таймера мигает, цифровой дисплей «ОН»;</p> <p>Во время мигания значка таймера при каждом нажатии кнопки ТАЙМЕР значение увеличивается на 1 час, а максимальное время таймера составляет 9 часов;</p> <p>Установив значение таймера, подождите примерно 5 секунд не нажимая кнопок, значение таймера автоматически сохраняется и выходит из настроек таймера, значок таймера загорается.</p> <p>Во время мигания значка таймера нажмите ВКЛ/ ВЫКЛ, чтобы отменить и выйти из настройки таймера.</p> <p>После включения функции таймера значение времени будет автоматически уменьшаться на 1 за каждый совокупный час работы. Нажмите кнопку ТАЙМЕР один раз, чтобы увидеть оставшееся значение времени выключения таймера.</p>
<p>7. Когда устройство работает в режиме ВЕНТИЛЯЦИЯ или ОХЛАЖДЕНИЕ, пользователь может выбрать тип ветра, нажав кнопку РЕЖИМ, и он переключится «стандартный режим-ночной режим-режим «естественный ветер»» с соответствующим индикатором.</p> <p>Стандартный режим: вентилятор в соответствии с заданным режимом воздушного потока;</p> <p>Ночной режим: после засыпания температура тела будет медленно падать, скорость ветра будет медленно уменьшаться.</p> <p>Правила следующие:</p> <p>А) Когда скорость ветра установлена на высокую скорость, сначала устройство работает на высокой скорости в течение получаса, затем переключается на среднюю скорость и работает в течение получаса, а затем переходит на низкую скорость;</p> <p>Б) когда скорость ветра установлена на среднюю скорость, устройство работает на средней скорости в течение получаса, прежде чем переключиться на низкую скорость;</p> <p>В) когда скорость ветра установлена на низкую скорость, то устройство все время работает на низкой скорости;</p> <p>Естественный ветер: имитируйте эффекты естественного ветра.</p>

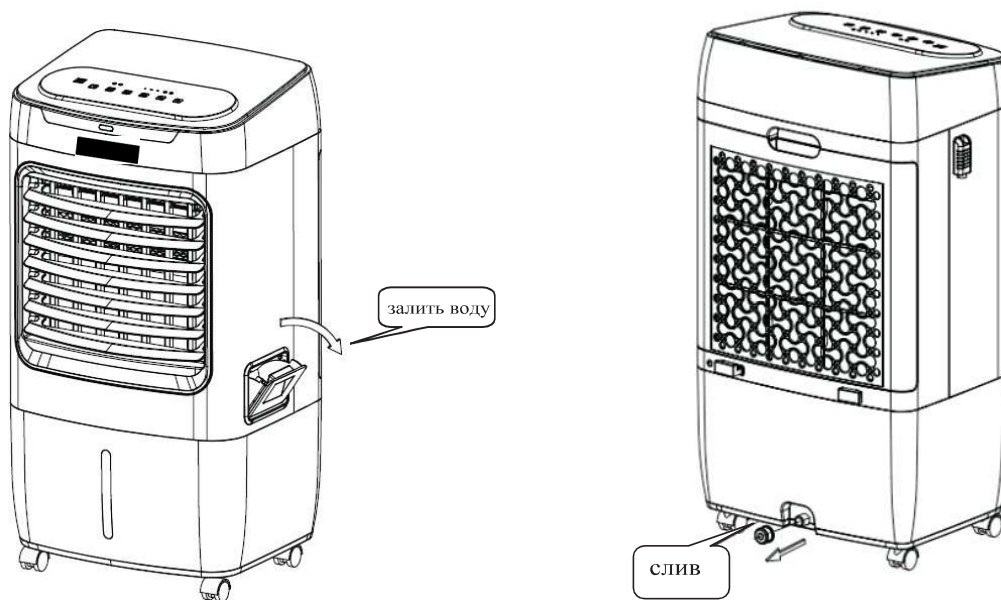
Общие габариты охладителя



Установка самоориентирующихся колес



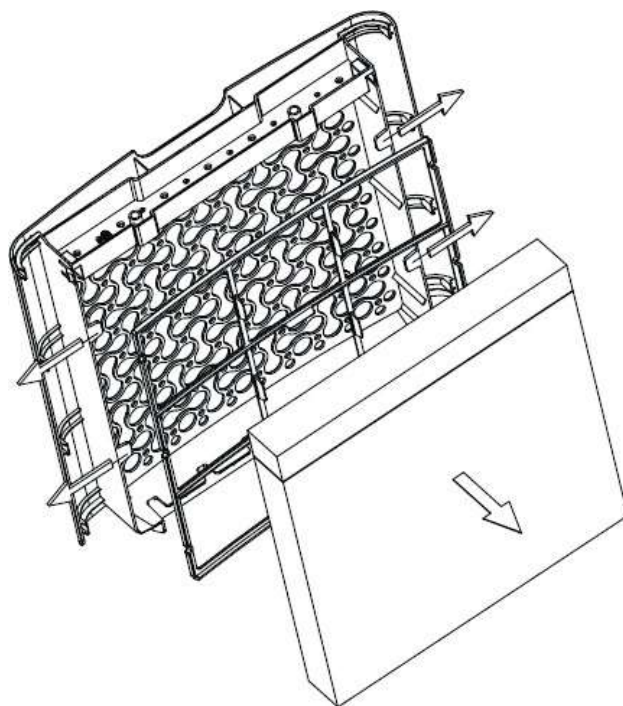
Извлеките самоориентирующиеся колеса из упаковки. Совместите их с монтажными отверстиями, и вставьте их в днище прибора.



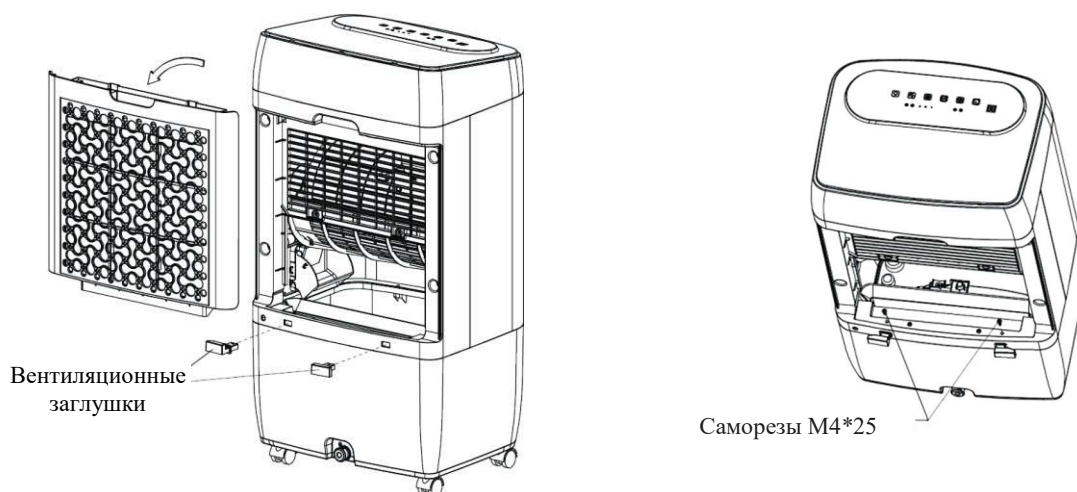
Добавление воды: откройте крышку для заливки воды, и влейте в отверстие воду.

Слив: для слива воды вытяните резиновую пробку.

Снятие и установка охлаждающей пластины и фильтра

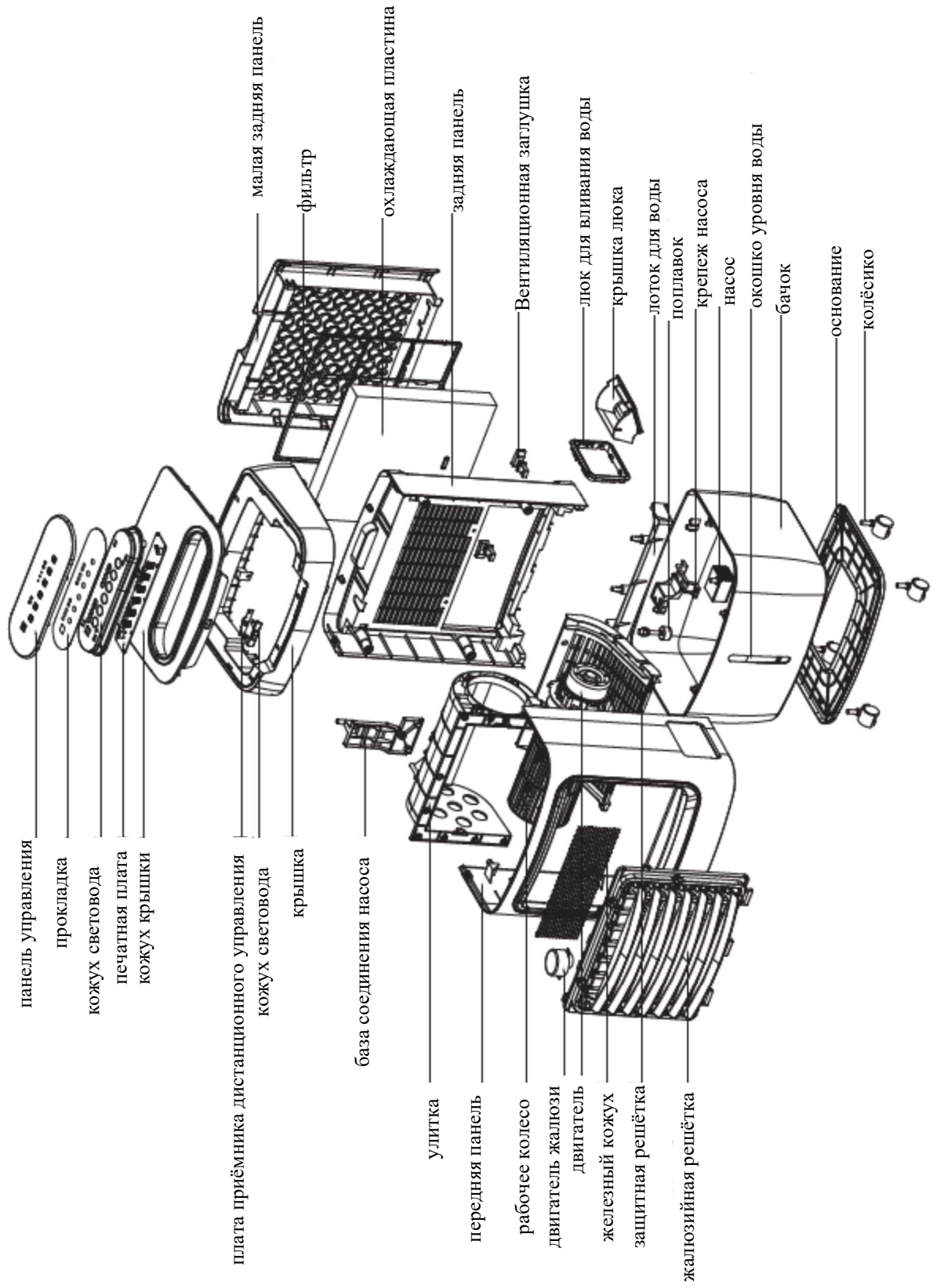


4. Потяните за зажимы блока охлаждающих пластин наружу, и отсоедините её от прибора.
5. Извлеките фильтр так же, как описано в предыдущем пункте.
6. Выполните действия в обратном порядке для установки фильтра и охлаждающей пластины на место.



3. Потяните за малую заднюю панель, как показано на рисунке.
4. Извлеките левую и правую вентиляционные заглушки из упаковки и вставьте их в установочные отверстия.
5. Зафиксируйте вентиляционные заглушки самонарезными винтами М4*25 сверху.

Изображение в разобранном виде



На что обратить внимание при эксплуатации

10. Во время работы охладителя, во избежание скольжения, заблокируйте самоориентирующиеся колеса.
11. При низком уровне воды насос останавливается. Своевременно добавляйте воду, предварительно отключив охладитель при этом не превышая метку максимального уровня воды.
12. В целях безопасности, не снимайте боковую панель во время работы охладителя.
13. Во время работы охладителя, не пытайтесь просунуть что-либо сквозь вентиляционную решетку прибора.
14. Перед техническим обслуживанием охладителя следует отключать его от сети.
15. Раз в неделю осушайте и очищайте резервуар для воды, чтобы прибор мог подавать свежий воздух. Используйте только чистую воду без примесей.
16. Регулярно очищайте фильтр и охлаждающие пластины под струей водопроводной воды, используя мягкую щётку.
17. В случае возникновения неисправности охладителя, запрещается его обслуживание лицами, не являющимися специалистами.
18. Если охладитель не используется в течение длительного времени, следует сливать воду из поддона, а также не оставляйте прибор для хранения в условиях с низкой температурой.

Поиск и устранение неисправностей

Проблема	Возможная причина	Предлагаемый способ устранения
Охладитель не работает	Неправильное подключение питания	Подключите питание правильно
	Перегорел плавкий предохранитель	Переустановите плавкий предохранитель или заменить его
	Отсутствие контакта в электрическом соединении	Проверьте все электрические соединения
	Повреждена пластина ПЭ	Выполните ее замену
Отсутствует воздушный поток	Повреждена кнопка	Выполните ее замену
	Повреждена ёмкость	Выполните ее замену
	Поврежден двигатель	Выполните его замену
Охлаждение не происходит	Вода отсутствует в поддоне	Добавить воду
	Повреждена кнопка	Выполните ее замену
	Сгорел насос	Замените его
Неприятный запах	Вода загрязнена	Поменяйте воду и очистите охлаждающие пластины

ПРИМЕЧАНИЯ

Дата изготовления

Дата изготовления указана на коробке или на стикере на корпусе прибора

Товар сертифицирован на территории Таможенного союза. Товар соответствует требованиям:

ТР ТС 004/2011 «О безопасности низковольтного оборудования», ТР ТС 020/2011 «Электромагнитная совместимость технических средств» ТР ЕАЭС 037/2016 «Об ограничении применения опасных веществ в изделиях электротехники и радиоэлектроники»

Изготовитель:

AOLAN (FUJIAN) INDUSTRY CO.,LTD

Address:No.12,Guanzhou Road,Gaishan Town,Cangshan District,Fuzhou,Fujian China

Юридическое лицо, принимающее претензии

Қазақстан Республикасы, 050009, Алматы қаласы, “Technodom Operator” (Технодом Оператор) АҚ, Құрманғазы көшесі 178 А, тел: + 7 (727) 244 00 00

Республика Казахстан, 050009, г. Алматы, АО “Technodom Operator” (Технодом Оператор), ул. Курмангазы 178 А, тел: + 7 (727) 244 00 00

Сделано в Китае