



РУКОВОДСТВО ПО ЭКСПЛУАТАЦИИ

Микроволновая печь EMWO-2070B

Микроволновая печь EMWO-2070W

Содержание

Назначение устройства	3
Меры предосторожности	3
Важные инструкции по безопасности	3
Установка	5
Инструкция по заземлению	6
Посуда	7
Проверка посуды.....	7
Использование различных материалов	7
Технические характеристики	8
Схема устройства	8
Панель управления	9
Инструкция по эксплуатации	10
Чистка и уход	12
Возможные проблемы и их решение	13

Уважаемый покупатель!

Благодарим Вас за выбор нашей продукции.

Мы рады предложить Вам изделия и устройства, разработанные и изготовленные в соответствии с высокими требованиями к качеству, функциональности и дизайну. Перед началом эксплуатации внимательно прочитайте данное руководство, в котором содержится важная информация, касающаяся Вашей безопасности, а также рекомендации по правильному использованию продукта и уходу за ним. Позаботьтесь о сохранности настоящего руководства и используйте его в качестве справочного материала при дальнейшей эксплуатации изделия.

Назначение устройства

Микроволновая печь предназначена для приготовления, а также разогрева готовых продуктов питания и блюд.

Меры предосторожности

- Чтобы обезопасить себя и окружающих от воздействия микроволнового излучения, не используйте устройство с открытой дверцей. Чрезвычайно важно следить за исправностью дверцы и замка, петель и защелок, а также дверных уплотнителей и любых других уплотнительных поверхностей.
- Не помещайте никакие предметы между передней стороной печи и дверцей, не позволяйте грязи и чистящим средствам накапливаться на уплотнительных поверхностях.
- При любом повреждении незамедлительно прекратите использование устройства.

Важные инструкции по безопасности

ВНИМАНИЕ: соблюдение следующих правил поможет избежать ожогов, удара электрическим током, пожара и другого возможного вреда для имущества и здоровья людей.

- Внимательно ознакомьтесь с данным руководством и сохраните гарантийный талон. Он необходим для обращения в случае возникновения претензий к качеству товара.
- Используйте устройство только с совместимыми электрическими сетями с заземлением.
- Используйте устройство исключительно для целей, обозначенных в данном руководстве.
- Не используйте для чистки устройства агрессивные или едкие вещества.

- Устройство не предназначено для промышленного или лабораторного использования.
- Не включайте устройство, если его полость пуста (внутри нет продуктов питания), это может привести к выходу печи из строя.
- Не используйте устройство вне помещения.
- Не пользуйтесь устройством, если оно было повреждено (после падения, удара или иным образом), а также если был поврежден провод питания или его вилка. При обнаружении сбоев в работе устройства либо внешних или внутренних повреждений незамедлительно прекратите его использование и обратитесь в авторизованный сервисный центр.
- Во избежание возгорания внутри полости устройства:
 - При необходимости приготовления продуктов в пластиковой или бумажной упаковке убедитесь, что данная конкретная упаковка предназначена для использования в микроволновой печи.
 - При приготовлении продуктов в пластиковой или бумажной упаковке внимательно следите за процессом приготовления во избежание возгорания.
 - Перед помещением продуктов в бумажной упаковке внутрь печи убедитесь, что Вы сняли все перевязочные нити.
 - При возникновении дыма или характерного запаха незамедлительно выключите печь и отсоедините ее от розетки. Держите дверцу закрытой, чтобы предотвратить распространение пламени (если оно имеется внутри).
 - Не используйте устройство в качестве контейнера для хранения. Не оставляйте бумагу, посуду, продукты питания и т. д. внутри устройства, когда оно не используется.
- Не разогревайте жидкости в закрытых контейнерах, так как они могут взорваться.
- Разогрев напитков в микроволновой печи может привести к внезапному, резкому вскипанию.
- Не жарьте продукты в микроволновой печи. Горячее масло может повредить устройство, посуду, а также представляет собой опасность серьезных ожогов кожи.
- Не разогревайте в микроволновой печи яйца в скорлупе либо сваренные вкрутую, так как они могут взорваться.
- Продукты с толстой кожурой, такие как картофель, кабачки, яблоки, необходимо протыкать тонкой иглой, прежде чем разогревать в микроволновой печи.
- Во избежание ожогов необходимо тщательно размешивать или взбалтывать содержимое бутылочек и баночек для кормления детей после разогрева в микроволновой печи, и прежде чем давать его детям.

- Посуда, в которой разогреваются продукты, также может ощутимо нагреваться. При извлечении блюд беритесь за специальные ручки (если таковые имеются), либо используйте прихватку (не входит в комплект).
- Используйте исключительно посуду, предназначенную для использования в микроволновой печи. Использование неподходящей посуды может повлечь за собой повреждение устройства, а также нанести вред Вашему здоровью.
- Устройство не предназначено для использования детьми и лицами с ограниченными физическими, сенсорными или умственными способностями, кроме случаев, когда над ними осуществляется контроль другими лицами, ответственными за их безопасность, либо этими лицами были даны подробные инструкции по пользованию устройством, а также разъяснены все меры предосторожности из данного руководства, равно как и возможные последствия их несоблюдения.
- Поверхность и дверца устройства могут ощутимо нагреваться при использовании, это нормальное явление.
- Не помещайте устройство в ограниченное пространство (шкафы, тумбы и т. д.). Это может привести к его перегреву.
- Данное устройство не предназначено для коммерческого использования. Использование допускается исключительно в личных целях.
- Не снимайте специальные удерживатели расстояния, находящиеся на задней и боковых сторонах устройства. Они необходимы для соблюдения минимально допустимого расстояния от устройства до окружающих объектов, стен и преград.
- При необходимости перемещения/транспортировки устройства предварительно извлеките из него стеклянный поднос, а также другие незакрепленные части. Это поможет предотвратить повреждение устройства при перемещении.
- Помните о том, что при разогреве блюд, накрытых крышкой, во время ее открытия наружу может резко вырваться пар. Будьте осторожны и избегайте ожогов.

Установка

Снимите весь упаковочный материал и достаньте аксессуары. Проверьте, нет ли у печи повреждений, таких как вмятины или сломанная дверца. Не устанавливайте печь, если она повреждена, и незамедлительно обратитесь по месту приобретения устройства.

Удалите всю защитную пленку, найденную на поверхности корпуса микроволновой печи. Не удаляйте светло-коричневое слюдяное покрытие, прикрепленное внутри печи для защиты магнетрона.

- Выберите ровную поверхность, на которой достаточно открытого пространства для впускных и выпускных вентиляционных отверстий.
- Минимальная высота установки — 85 см.
- Задняя сторона устройства должна быть обращена к стене.
- Обеспечьте зазор не менее 30 см сверху и 20 см между печью и всеми смежными стенами.
- Не удаляйте ножки с нижней части печи.
- Блокирование впускных и выпускных вентиляционных отверстий может привести к повреждению печи.
- Поместите печь как можно дальше от радио и телевизора. Работа микроволновки может вызвать помехи в работе радио или телевизора.
- Не используйте устройство без стеклянного вращающегося поддона, ролика и вала, корректно установленных внутри полости устройства.
- Следите, чтобы провод питания не был защемлен, придавлен и не контактировал с горячими поверхностями, а также с острыми предметами.
- Розетка, к которой Вы подключили устройство, должна быть легкодоступна для экстренного отключения от нее устройства при необходимости, а также корректно заземлена.



Убедитесь, что напряжение и частота совпадают с напряжением и частотой на табличке с техническими характеристиками.

ВНИМАНИЕ: не устанавливайте микроволновую печь в непосредственной близости от мощных источников тепла, таких как кухонная плита, отопительная батарея или нагревательные приборы. Это может нанести устройству вред, а также лишить Вас права на бесплатное гарантийное обслуживание.

Доступная поверхность печи может сильно нагреться во время работы.

Инструкция по заземлению

Данное устройство требует заземления и оснащено специальным заземляющим проводом и штекером. Необходимо подключать устройство к корректно установленной и заземленной розетке. В случае короткого замыкания заземление уменьшает риск удара электрическим током с помощью отводящего провода. Настоятельно рекомендуется использовать отдельную розетку, выделенную специально для данного устройства, без подключения каких-либо дополнительных устройств. Во избежание пожара и удара электрическим током строго не рекомендуется использование с устройством удлинителей и переходников.

ВНИМАНИЕ: некорректное использование заземляющей вилки может привести к поражению электрическим током.

ВАЖНО:

- Если у Вас возникли вопросы о корректном заземлении, обратитесь к сертифицированному электрику.
- Производитель вправе не принять претензию в случае, если причиной выхода устройства из строя стало несоблюдение пользователем каких-либо правил или мер, изложенных в данном руководстве. Провода, находящиеся внутри кабеля питания, маркированы соответствующими цветами:
 - Зеленый и желтый = заземление.
 - Синий = нейтральный.
 - Коричневый = под напряжением.

Посуда

Смотрите пояснения в разделе «Использование различных материалов». Если сомневаетесь, то можете проверить посуду, выполнив процедуру, описанную ниже.

Проверка посуды

1. Налейте в сосуд, безопасный для использования в печи, 1 чашку холодной воды (250 мл) и поставьте в печь вместе с проверяемой посудой.
2. Грейте на максимальной мощности в течение 1 минуты.
3. Тщательно пощупайте посуду. Если пустая посуда теплая, не используйте ее с микроволновой печью.

ВНИМАНИЕ: не превышайте время нагрева в 1 минуту.

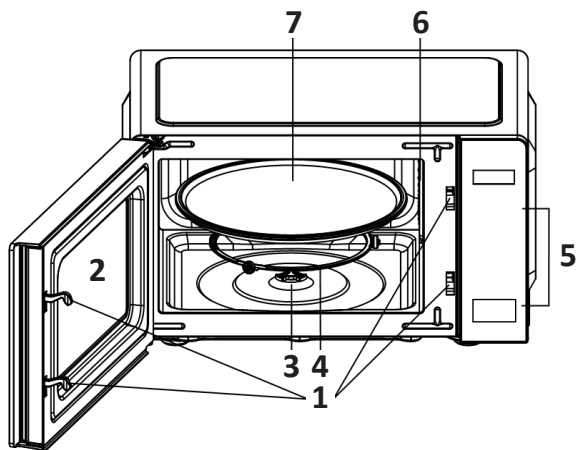
Использование различных материалов

Посуда и аксессуары	Использование в микроволновке
Термостойкое стекло	да
Жаростойкая керамика	да
Нежаростойкое стекло	нет
Металлическая посуда или посуда с металлической отделкой	нет
Картонная продуктовая упаковка с металлической ручкой	нет
Алюминиевая фольга и контейнеры из фольги	нет

Технические характеристики

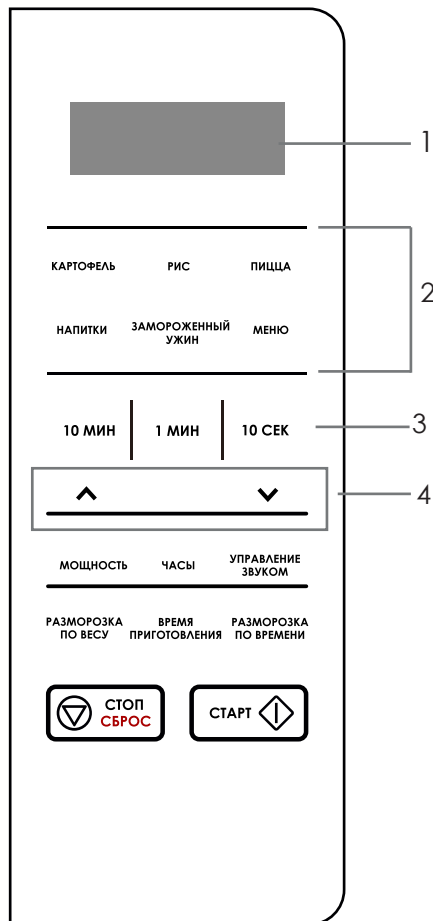
- Модель: EMWO-2070B/EMWO-2070W
- Торговая марка: AVA
- Параметры питания: 220–240 В, 50 Гц.
- Потребляемая мощность: 1100 Вт.
- Выходная мощность: 700 Вт.
- Частота магнетрона: 2450 МГц.
- Внутренний объем: 20 л.
- Диаметр стеклянного поддона: 24,5 см.
- Вес (нетто/брутто): 9.4 кг/10.5 кг
- Класс защиты от поражения электрическим током: I.
- Область применения: бытовое.
- **Комплектация:** микроволновая печь, стеклянный поддон, кольцо для вращения поддона, руководство по эксплуатации.

Схема устройства



1. Дверца с системой блокировки.
2. Смотровое окно.
3. Ось вращения поддона.
4. Кольцо для вращения поддона.
5. Панель управления.
6. Волновод (запрещено убирать закрывающую его слюдяную пластину).
7. Стеклянный поддон.

Панель управления



1. Экран: отображение времени, мощности и выбранной программы.

2. Автоматические программы: предустановленные программы для приготовления популярных блюд.

3. Автоматическое время: время для быстрого приготовления.

4. Кнопки управления: нажмите, чтобы задать время или вес продуктов.

- **Время приготовления:** нажмите, чтобы установить время приготовления.

- **Часы:** нажмите, чтобы настроить текущее время.

- **Управление звуком:** нажмите, чтобы включить/выключить звук функций.

- **Разморозка по времени:** нажмите, чтобы установить время разморозки.

- **Отложенный старт:** нажмите, чтобы задать время, через которое устройство начнет работу.

- **Разморозка по весу:** нажмите, чтобы установить вес размораживаемого продукта.

- **Остановка/Сброс:** однократное нажатие приостановит текущую программу. Двойное нажатие отменит текущую программу. Клавиша также используется для установки защиты от детей.

- **Старт/+30 сек.:** однократное нажатие запустит выбранную программу готовки. Нажмите клавишу несколько раз, чтобы задать время моментального разогрева блюда на максимальной мощности.

Инструкция по эксплуатации

Настройка часов

1. Нажмите «Часы» один или два раза для выбора 12- или 24-часового формата отображения времени соответственно.
2. Используйте цифровые клавиши для настройки времени.
3. Для сохранения настройки нажмите «Старт/+30 сек.».

Примечание: Вы можете проверить текущее время во время активной программы готовки, нажав «Часы».

Отложенный старт

Данная функция позволяет включить устройство в более позднее время.

1. Нажмите «Отложенный старт» во время работы устройства или в режиме ожидания.
2. С помощью цифровых клавиш установите желаемое время. Максимальное время составляет 99 минут и 99 секунд.
3. Нажмите «Старт/+30 сек.» для подтверждения.
4. По достижении заданного времени раздастся звук, сигнализирующий о начале заданной программы приготовления. В режиме предварительной настройки Вы можете проверить заданное время, нажав «Отложенный старт» один раз. Для отмены заданной настройки отложенного старта нажмите «Остановка/Сброс».

Разморозка по времени

1. В режиме ожидания нажмите «Разморозка по времени».
2. С помощью цифровых клавиш установите время разморозки. Максимальное время — 99 минут 99 секунд.
3. Нажмите «Старт/+30 сек.» для подтверждения.

Разморозка по весу

1. В режиме ожидания нажмите на «Разморозка по весу».
2. С помощью цифровых клавиш установите вес продукта.
3. Нажмите «Старт/+30 сек.» для подтверждения.

Примечание: во время разморозки устройство сделает паузу и подаст звуковой сигнал, чтобы напомнить пользователю о необходимости перевернуть продукт.

Чтобы возобновить разморозку, нажмите «Старт/+30 сек.».

Управление звуком

Нажмите кнопку «Управление звуком» один раз, на дисплее в течение 3 секунд отобразится «OFF», микроволновая печь перейдет в режим отключения звука. В это время все программы и кнопки не издадут звуковых сигналов.

Нажмите кнопку «Управление звуком» один раз, чтобы включить звук, на дисплее в течение 3 секунд отобразится «ON». Звук всех программ и кнопок вернется в нормальное состояние.

Защита от детей

Если в режиме ожидания не выполняется никаких действий в течение одной минуты, духовка автоматически перейдет в режим блокировки от детей, и на дисплее в течение 3 секунд будет отображаться надпись «Loc». При нажатии на любую кнопку, на дисплее в течение 3 секунд отобразится надпись «Loc», напоминающая пользователю о блокировке от детей.

Для отмены: откройте и закройте дверцу один раз, чтобы отменить блокировку от детей.

Защита от залипания кнопок

В любом состоянии устройства если любая клавиша будет зажата в течение 1 минуты и дольше, устройство остановит работу программы, на экране появится надпись «FAIL». Звуковой сигнал будет раздаваться каждую минуту, а клавиши окажутся заблокированы. После устранения проблемы нажмите «Остановка/Сброс», чтобы вернуться в режим ожидания.

Автоматические программы

Для приготовления определенного вида блюд Вы можете использовать встроенные автоматические программы.

1. Нажмите клавишу, соответствующую желаемому блюду.
2. Нажмите «Старт/+30 сек.» для запуска программы.

Примечание: результат автоматической программы зависит от размера и формы ингредиентов, Ваших предпочтений и того, как Вы поместите блюдо в микроволновую печь. Если готовый результат Вас не устроит, попробуйте изменить настройки программы.

Чистка и уход

1. Перед очисткой выключите печь и выньте вилку из розетки.
2. Регулярно очищайте печь от различных загрязнений для предотвращения повреждения поверхности устройства, а также для лучшей производительности.
3. Следите за тем, чтобы внутренняя часть печи была чистой. Удаляйте загрязнения влажной тканью. Если печь сильно загрязнена, можно использовать мягкое моющее средство. Не используйте агрессивные чистящие средства во избежание повреждения поверхности.
4. Внешние поверхности очищайте влажной тканью. Во избежание повреждения рабочих деталей внутри печи не допускайте попадания воды в вентиляционные отверстия.
5. Регулярно протирайте дверцу и окошко с обеих сторон, дверные уплотнители и прилегающие части влажной тканью. Не используйте абразивные чистящие вещества.
6. Следите за тем, чтобы панель управления не была мокрой. Протирайте ее мягкой влажной тканью. При очистке панели управления откройте дверцу устройства, чтобы предотвратить случайное включение.
7. При работе микроволновой печи в условиях повышенной влажности дверца печи может запотевать изнутри или снаружи. В этом случае протирайте ее мягкой тканью.
8. Извлеките стеклянный поднос, промойте его в теплой мыльной воде или в посудомоечной машине.
9. Регулярно очищайте кольцо для вращения подноса и дно печи во избежание появления шума. Очистите дно печи мягким моющим средством. Кольцо можно промыть мыльной водой или в посудомоечной машине. После очистки установите кольцо на место.
10. Для того чтобы удалить запахи из печи, положите половину лимона в миску, добавьте 300 мл воды и грейте в течение 5 минут. Затем тщательно протрите и высушите мягкой тканью стенки устройства.
11. С целью замены лампы обращайтесь в авторизованный сервисный центр.

Возможные проблемы и их решение

Проблема	Возможная причина	Решение
Печь не включается.	Штепсель шнура питания неплотно вставлен в розетку.	Извлеките штепсель и через 10 секунд вставьте снова.
	Перегорел предохранитель или срабатывает автоматический выключатель.	Замените предохранитель или верните автоматический выключатель в исходное положение (может быть выполнено только квалифицированными специалистами сервисного центра).
	Неисправна штепсельная розетка.	Проверьте розетку с другим электрическим устройством.
Печь не греет.	Дверца не закрыта до конца.	Закройте дверцу полностью.
Стеклопанель вращающийся поднос издает шум, когда печь работает.	Грязное шасси подноса и дно печи.	Обратитесь к разделу «Чистка и уход» и очистите грязные части.
Печь создает помехи для приема телевидения.		При работе микроволновки могут возникать помехи для приема радио- и телевидения. Это подобно помехам, возникающим от маленьких электроприборов, таких как миксер, пылесос и электрический вентилятор. Это нормальное явление
Тусклое освещение в печи.		Во время приготовления еды освещение в печи может становиться тусклым. Это нормальное явление.
Пар, накапливающийся на дверце, горячий воздух из вентиляционных отверстий.		Во время приготовления продукты могут испускать пар. Большая его часть выходит из вентиляционных отверстий, однако некоторое количество может оседать на дверце.

Дополнительная информация

Manufacturer: Guangdong Galanz Microwave Electrical Appliances Manufacturing Co., Ltd.
No.3, Xingpu avenue, Huangpu town, Zhongshan city, Guangdong province, China.

Изготовитель:

Гуандун Галанз Майкровейв Электрикал Эпплайенсис
Мэньюфэкчеринг Ко., Лтд.
Пр-т Синпу 3, Хуанпу, г. Чжуншань, пров. Гуандун, Китай.

Сделано в Китае.

Импортер / Юридическое лицо, принимающее претензии:

Республика Казахстан, 050009, город Алматы, АО «Technodom Operator» (Технодом Оператор), ул. Курмангазы 178 А,
тел: + 7 (727) 244 00 00

Товар соответствует требованиям технического регламента Таможенного союза:

- ТР ТС 020/2011 «Электромагнитная совместимость технических средств»;
- ТР ТС 004/2011 «О безопасности низковольтного оборудования».

Товар соответствует требованиям технического регламента Евразийского экономического союза ТР ЕАЭС 037/2016 «Об ограничении применения опасных веществ в изделиях электротехники и радиоэлектроники».

Спецификации, информация о продукте, его комплектация и функционал могут быть изменены без предварительного уведомления пользователя.



EAC

Товар изготовлен (мм.гггг.): _____



ПАЙДАЛАНУ БОЙЫНША НҰСҚАУЛЫҚ

Микротолқынды пеш EMWO-2070B

Микротолқынды пеш EMWO-2070W

Мазмұны

Құрылғыны пайдалану мақсаты.....	17
Сақтық шаралары	17
Қауіпсіздік бойынша маңызды нұсқаулар	17
Орнату	19
Жерге қосу	20
Ыдыс-аяқ	21
Ыдыс-аяғын тексеу	21
Әртүрлі материалдарды қолдану	21
Техникалық ерекшеліктері	22
Құрылғы схемасы.....	22
Бақылау панелі.....	23
Пайдалану нұсқаулығы	24
Тазалау және күтім	26
Болуы мүмкін мәселелер мен олардың шешімі	27

Құрметті сатып алушы!

Сізге біздің өнімімізді таңдағаныңыз үшін алғыс білдіреміз. Біз сізге жоғары сапа, функционалдылық және дизайн талаптарына сәйкес жасалған және жасалған бұйымдар мен құрылғыларды ұсынғанымызға қуаныштымыз. Жұмысты бастамас бұрын, сіздің қауіпсіздігіңізге қатысты маңызды ақпаратты, сондай-ақ өнімді дұрыс пайдалану және күту бойынша ұсыныстарды қамтитын осы нұсқаулықты мұқият оқып шығыңыз. Осы Нұсқаулықтың сақтап қойыңыз және оны өнімді одан әрі пайдалану кезінде анықтамалық материал ретінде пайдаланыңыз.

Құрылғыны пайдалану мақсаты

Микротолқынды пеш дайын тағамдарды жылытуға, сондай-ақ дайындауға арналған.

Сақтық шаралары

- Өзіңізді және айналаңыздағы адамдарды микротолқынды сәулеленудің әсерінен қорғау үшін есігі ашық құрылғыны пайдаланбаңыз. Есіктің және құлыптың, ілмектер мен ысырмалардың, сондай-ақ есік тығыздағыштарының және кез келген басқа тығыздағыш беттердің дұрыстығын бақылау өте маңызды.
- Пештің алдыңғы жағы мен есіктің арасына ешқандай заттарды қоймаңыз, кір мен тазалағыш заттардың тығыздағыш беттерге жиналуына жол бермеңіз.
- Кез келген зақым болса, құрылғыны пайдалануды дереу тоқтатыңыз.

Қауіпсіздік бойынша маңызды нұсқаулар

НАЗАР АУДАРЫҢЫЗ: келесі ережелерді сақтау күйіп қалуды, электр тогының соғуын, өртті және адамдардың мүлкі мен денсаулығына басқа ықтимал зиянды болдырмауға көмектеседі.

- Осы нұсқаулықты мұқият оқып шығыңыз және кепілдік картасын сақтаңыз. Бұл тауардың сапасына қатысты шағымдар туындаған жағдайда жүгіну үшін қажет.
- Құрылғыны тек үйлесімді Жерге тұйықталған электр желілерімен пайдаланыңыз.
- Құрылғыны тек осы Нұсқаулықта көрсетілген мақсаттар үшін пайдаланыңыз.
- Құрылғыны тазалау үшін агрессивті немесе каустикалық заттарды қолданбаңыз.

- Құрылғы өнеркәсіптік немесе зертханалық пайдалануға арналмаған.
- Егер оның қуысы бос болса, құрылғыны қоспаңыз (ішінде тамақ жоқ), бұл пештің істен шығуына әкелуі мүмкін.
- Құрылғыны үйден тыс жерде пайдаланбаңыз.
- Егер ол зақымдалған болса (құлағаннан, соққыдан немесе басқа жолмен), сондай-ақ қуат сымы немесе оның ашасы зақымдалған болса, құрылғыны пайдаланбаңыз. Құрылғының жұмысында ақаулар немесе сыртқы немесе ішкі зақымданулар байқалса, оны пайдалануды дереу тоқтатып, уәкілетті қызмет көрсету орталығына хабарласыңыз.
- Құрылғы қуысының ішінде өрт болмас үшін:
- Пластмассадан немесе қағаздан жасалған қаптамада пісіру қажет болса, берілген қаптаманың микротолқынды пеште пайдалануға арналғанына көз жеткізіңіз.
- Өнімдерді пластиктен немесе қағаздан жасалған қаптамада дайындаған кезде, өрттің алдын алу үшін пісіру процесін мұқият қадағалаңыз.
- Пештің ішіне қағаз қаптамадағы өнімдерді салмас бұрын, барлық таңғыш жіптерді алып тастағаныңызға көз жеткізіңіз.
- Түтін немесе тән иіс пайда болса, пешті дереу өшіріп, розеткадан ажыратыңыз. Жалынның таралуын болдырмау үшін есікті жабық ұстаңыз (егер ол ішінде болса).
- Құрылғыны сақтау контейнері ретінде пайдаланбаңыз. Пайдаланылмаған кезде құрылғының ішінде қағаз, ыдыс-аяқ, тамақ және т.б. қалдырмаңыз.
- Жабық ыдыстарда сұйықтықтарды қыздырмаңыз, себебі олар жарылуы мүмкін.
- Сусындарды микротолқынды пеште қыздыру кенеттен қатты қайнауы тудыруы мүмкін.
- Микротолқынды пеште тағамды қуырмаңыз. Ыстық май құрылғыны, ыдысты зақымдауы және терінің қатты күйіп қалу қаупін тудыруы мүмкін.
- Қабықтағы жұмыртқаларды немесе қатты пісірілген жұмыртқаларды микротолқынды пешке салмаңыз, себебі олар жарылуы мүмкін.
- Картоп, кәді, алма сияқты қабығы қалың тағамдарды микротолқынды пеште қыздырар алдында жіңішке инемен тесу керек.
- Күйіп қалмас үшін бөтелкелер мен банкалардың ішіндегісін микротолқынды пеште қыздырғаннан кейін және балаларға берер алдында мұқият араластырыңыз немесе шайқаңыз.

- Тағам қыздырылған ыдыстар да айтарлықтай қызып кетуі мүмкін. Ыдыстарды алған кезде арнайы тұтқалардан (бар болса) ұстаңыз немесе пешке арналған қолғапты (жинаққа кірмейді) пайдаланыңыз.
- Тек пайдалануға арналған контейнерлерді пайдаланыңыз
- микротолқынды пеште. Жарамсыз ыдыстарды пайдалану құрылғыны зақымдауы және денсаулығыңызға зиян тигізуі мүмкін.
- Бұл құрылғы балалардың немесе физикалық, сенсорлық немесе ақыл-ой қабілеттері шектеулі тұлғалардың қадағалауынсыз немесе олардың қауіпсіздігіне жауапты басқа адамдар құрылғыны пайдалану туралы нұсқауын алмаса, пайдалануға арналмаған. осы нұсқаулық, сондай-ақ сақтамаудың ықтимал салдары түсіндіріледі.
- Құрылғының беті мен есігі пайдалану кезінде айтарлықтай қызып кетуі мүмкін, бұл қалыпты жағдай.
- Құрылғыны жабық орындарға (шкафтар, шкафтар, т.б.) қоймаңыз. Бұл оның қызып кетуіне әкелуі мүмкін.
- Бұл құрылғы коммерциялық пайдалануға арналмаған. Пайдалануға тек жеке мақсаттарда рұқсат етіледі.
- Құрылғының артқы және бүйір жағында орналасқан арнайы қашықтық ұстағыштарын алмаңыз. Олар құрылғыдан қоршаған заттарға, қабырғаларға және кедергілерге ең аз рұқсат етілген қашықтықты сақтау үшін қажет.
- Құрылғыны жылжыту/тасымалдау қажет болса, алдымен одан шыны науаны алыңыз. Бұл құрылғыны жылжытқанда оның зақымдалуын болдырмауға көмектеседі.
- Қақпағы жабылған тағам ашылғанда, кенеттен бу шығуы мүмкін. Сақ болыңыз және күйіп қалмаңыз.

Орнату

Барлық орауыш материалдар мен аксессуарларын алып тастаңыз. Пеште ойықтар немесе сынған есік сияқты зақымдар бар-жоғын тексеріңіз. Зақымдалған пешті орнатпаңыз және құрылғыны сатып алған жерге дереу хабарласыңыз.

Микротолқынды пеш шкафының бетінде табылған кез келген қорғаныс қабығын алып тастаңыз. Магнетронды қорғау үшін пештің ішіне бекітілген ашық қоңыр слюда жабынын алып тастамаңыз.

- Кіріс және шығыс желдеткіштері үшін жеткілікті ашық кеңістік бар тегіс бетті таңдаңыз.
- Орнатудың минималды биіктігі-85 см.
- Құрылғының артқы жағы қабырғаға қарауы керек.
- Пеш пен барлық іргелес қабырғалар арасында кемінде 30 см және 20 см бос орын беріңіз.
- Пештің түбінен аяқтарды алып тастамаңыз.
- Кіріс және шығыс желдеткіштерін бітеу пештің зақымдалуына әкелуі мүмкін.
- Пешті радио мен теледидардан мүмкіндігінше алыс қойыңыз. Микротолқынды пештің жұмысы радионың немесе теледидардың жұмысына кедергі келтіруі мүмкін.
- Құрылғы қуысының ішіне дұрыс орнатылған шыны айналмалы табақ, ролик және біліксіз құрылғыны пайдаланбаңыз.
- Қуат сымының қысылып, қысылып қалмауын және ыстық беттермен, сондай-ақ өткір заттармен байланыста болмауын қадағалаңыз.
- Құрылғыны қосқан розетка қажет болған жағдайда құрылғыны шұғыл ажырату үшін оңай қол жетімді болуы керек, сонымен қатар дұрыс жерге тұйықталуы керек. Кернеу мен жиіліктің техникалық сипаттамалары бар тақтадағы кернеу мен жиілікке сәйкес келетініне көз жеткізіңіз.

НАЗАР АУДАРЫҢЫЗ: микротолқынды пешті басқа пеш, жылыту батареясы немесе жылыту құрылғылары сияқты қуатты жылу көздеріне жақын жерде орнатпаңыз. Бұл құрылғыға зиян тигізуі мүмкін, сонымен қатар Сізді тегін кепілдік қызметінен айыруы мүмкін. Пештің қол жетімді беті жұмыс кезінде қатты қызып кетуі мүмкін.

Жерге қосу бойынша нұсқаулық

Бұл құрылғы жерге тұйықтауды қажет етеді және арнайы жерге тұйықтау сымымен және штепсельмен жабдықталған. Құрылғыны дұрыс орнатылған және Жерге тұйықталған розеткаға қосу керек. Қысқа тұйықталу жағдайында жерге тұйықтау сым арқылы электр тогының соғу қаупін азайтады.

Қосымша құрылғыларды қоспай, осы құрылғы үшін арнайы бөлінген жеке Розетканы пайдалану ұсынылады. Өрт пен электр тогының соғуын болдырмау үшін құрылғымен ұзартқыштар мен адаптерлерді пайдалану қатаң ұсынылмайды.

НАЗАР АУДАРЫҢЫЗ: жерге тұйықтау ашасын дұрыс пайдаланбау электр тогының соғуына әкелуі мүмкін.

МАҢЫЗДЫ:

- Егер сізде дұрыс жерге қосу туралы сұрақтар болса, сертифици-
катталған электрикке хабарласыңыз.
- Егер құрылғының істен шығуына пайдаланушының осы.
- Нұсқаулықта баяндалған қандай да бір ережелерді немесе
шараларды сақтамауы себеп болса, өндіруші шағымды қа-
былдамауға құқылы. Қуат кабелінің ішіндегі сымдар тиісті тү-
стермен белгіленген:
 - Жасыл және сары = жерге қосу.
 - Көк = бейтарап.
 - Қоңыр = кернеу бар.

Ыдыс-аяқ

Әртүрлі материалдарды пайдалану»бөліміндегі түсіндірмелерді қа-
раңыз. Күмәндансаңыз, төмендегі процедураны орындау арқылы
ыдыстарды тексере аласыз.

Ыдыс-аяқты тексеру

1. Пешке жарамды контейнерге 1 кесе суық су (250 мл) құйып,
сынап жатқан ыдысты пешке салыңыз.
2. Максималды қуатта 1 минут қыздырыңыз.
3. Ыдысты мұқият қадағалаңыз. Бос ыдыс жылы болса, оны микро-
толқынды пеште қолданбаңыз.

НАЗАР АУДАРЫҢЫЗ: қыздыру уақытын 1 минуттан асырмаңыз.

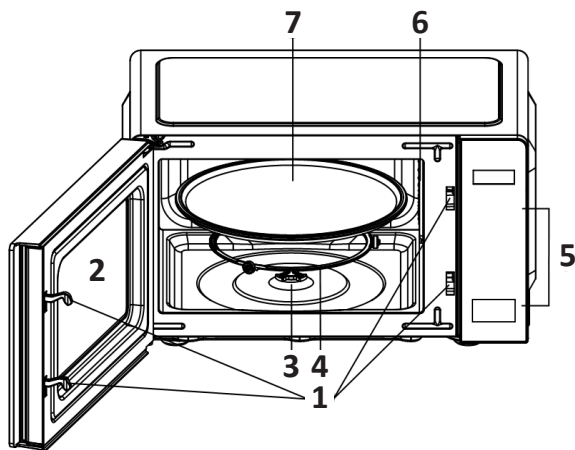
Әртүрлі материалдар қолданылуы

Ыдыс-аяқ және аксессуар- лар	Микротолқынды пеште қолданылуы
Ыстыққа төзімді шыны	Иә
Ыстыққа төзімді керамика	Иә
Ыстыққа төзімді емес шыны	Жоқ
Металл ыдыстар немесе ме- талдан жасалған бұйымдар	Жоқ
Металл тұтқасы бар картон қорап	Жоқ
Алюминий фольга, алюми- нийден контейнерлер	Жоқ

Техникалық сипаттамалары

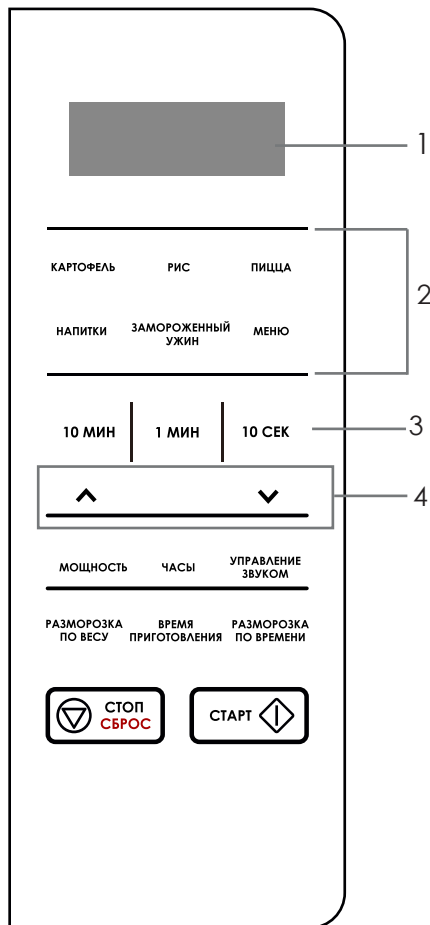
- Үлгі: EMWO-2070B/EMWO-2070W
- Сауда маркасы: AVA
- Қуат параметрлері: 220–240 В, 50 Гц.
- Қуатты тұтыну: 1100 Вт.
- Шығыс қуаты: 700 Вт.
- Магнетрон жиілігі: 2450 МГц.
- Ішкі көлем: 20 л.
- Шыны науаның диаметрі: 24,5 см.
- Электр тогының соғуынан қорғау класы: I.
- Салмақ (нетто/брутто): 9.4 кг/10.5 кг
- Қолдану аясы: тұрмыстық.
- Жинағы: микротолқынды пеш, шыны науа, науаны айналдыруға арналған айналатын науа, нұсқаулық.

Құрылғының схемасы



1. Құлыптау жүйесі бар есік.
2. Қарайтын терезесі.
3. Науаның айналу осі.
4. Науаны айналдыруға арналған шеңбер.
5. Басқару тақтасы.
6. оқын өткізгіш (оны жабатын пластинасын алуға тыйым салынады).
7. Шыны науа.

Басқару панелі



- 1. Экран:** уақытты, қуатты және таңдалған бағдарламаны көрсету.
- 2. Автоматты бағдарлама:** танымал тағамдарды дайындауға арналған алдын ала орнатылған бағдарламалар.
- 3. Автоматты уақыт:** жылдам пісіру.
- 4. Басқару элементтері:** уақыт немесе тағам салмағын орнату үшін басыңыз.
 - **Дайындау уақыты:** уақытты орнату үшін басыңыз.
 - **Сағат:** уақытын белгілеу үшін басыңыз.
 - **Дыбысты басқару:** дыбысты қосу/өшіру үшін басыңыз.
 - **Жібіту уақыты:** жібіту уақытын орнату үшін басыңыз.
 - **Кейін қосу:** біраз уақыттан кейін құрылғы жұмыс бастауы керек уақытты белгілеңіз.

- **Салмағы бойынша жібіту:** жібіту керек өнімнің салмағын белгілеу үшін басыңыз.
- **Тоқтату/қалпына келтіру:** бір рет басу ағымдағы бағдарламаны кідіртеді. Екі рет түрту ағымдағы бағдарламаны жояды. Перне балаларға қарсы қорғаныс орнату үшін де қолданылады.
- **Старт/+30сек:** бір рет басу таңдалған пісіру бағдарламасын іске қосады. Тағамды максималды қуатта бірден қыздыру уақытын орнату үшін пернені бірнеше рет басыңыз.

Пайдалану жөніндегі нұсқаулық

Сағат орнату

1. Сәйкесінше 12 немесе 24 сағаттық уақытты көрсету пішімін таңдау үшін» сағат « түймесін бір немесе екі рет басыңыз.
2. Уақытты реттеу үшін цифрлық пернелерді пайдаланыңыз.
3. Параметрді сақтау үшін «Бастау/+30 сек.».

Ескерту: Белсенді пісіру бағдарламасы кезінде ағымдағы уақытты «сағат» түймесін басу арқылы тексеруге болады.

Кейін қосу/старт

Бұл функция құрылғыны кейінірек қосуға мүмкіндік береді.

1. Құрылғы жұмыс істеп тұрған кезде немесе күту режимінде «Кейін қосу/старт» түймесін басыңыз.
2. Цифрлық пернелерді пайдаланып, қажетті уақытты орнатыңыз. Максималды уақыт-99 минут 99 секунд.
3. «Бастау/+30 сек.»растау үшін.
4. Белгіленген уақытқа жеткенде, берілген пісіру бағдарламасының басталғанын білдіретін дыбыс шығады. Алдын ала орнату режимінде «кейінге қалдырылған Бастау» түймесін бір рет басу арқылы берілген уақытты тексеруге болады. Кейінге қалдырылған бастау параметрін болдырмау үшін түймесін басыңыз «Тоқтату/Қалпына Келтіру».

Уақыт бойынша жібіту

1. Күту режимінде «Уақыт бойынша жібіту» түймесін басыңыз.
2. Цифрлық пернелерді пайдаланып, жібіту уақытын орнатыңыз. Максималды уақыт - 99 минут 99 секунд.
3. «Бастау/Старт+30 сек.» ррастау үшін.

Салмағы бойынша жібіту

1. Күту режимінде «Салмақ бойынша жібіту» түймесін басыңыз.
2. Цифрлық пернелердің көмегімен өнімнің салмағын орнатыңыз.
3. «Бастау/Старт +30 сек.»ррастау үшін.

Ескерту: жібіту кезінде құрылғы кідіртеді және пайдаланушыға өнімді аудару керектігін еске салу үшін дыбыстық сигнал береді. Жібітуді жалғастыру үшін «Бастау /Старт +30 сек.» басамыз.

Дыбысты бақылау

«Дыбысты басқару» түймесін бір рет басыңыз, дисплейде 3 секунд ішінде «өшіру» көрсетіледі, микротолқынды пеш дыбысты өшіру режиміне өтеді. Осы уақытта барлық бағдарламалар мен түймелер дыбыстық сигнал шығармайды.

Дыбысты қосу үшін «дыбысты басқару» түймесін бір рет басыңыз, дисплейде 3 секунд ішінде «ON» көрсетіледі. Барлық бағдарламалар мен түймелердің дыбысы қалыпты жағдайға оралады.

Балалардан қорғау

Егер күту режимінде бір минут ішінде ешқандай әрекет орындалмаса, пеш автоматты түрде балалардан бұғаттау режиміне өтеді және дисплейде 3 секунд ішінде «Loc» деген жазу көрсетіледі. Кез келген түймені басқан кезде дисплейде 3 секунд ішінде пайдаланушыға балалардан құлыптау туралы еске салатын «Loc» жазуы пайда болады.

Бас тарту үшін: балалардан бұғаттауды болдырмас үшін есікті бір рет ашып, жабыңыз.

Түймелерінің жабысуынан қорғау

Құрылғының кез келген күйінде, егер кез келген перне 1 минут немесе одан да көп уақыт бойы қысылып қалса, құрылғы программаның жұмысын тоқтатады, экранда «FAIL» деген жазу пайда болады. Дыбыстық сигнал әр минут сайын естіледі және пернелер құлыптаулы болады. Мәселені шешкеннен кейін күту режиміне оралу үшін «тоқтату/қалпына келтіру» түймесін басыңыз.

Автоматты бағдарламалар

Тағамның белгілі бір түрін дайындау үшін кірістірілген автоматты бағдарламаларды пайдалануға болады.

1. Қажетті тағамға сәйкес келетін пернені басыңыз.
2. «Бастау/+30 сек.» бағдарламаны іске қосу үшін.

Ескерту: Автоматты бағдарламаның нәтижесі ингредиенттердің мөлшері мен пішінінен, сіздің қалауыңыздан және ыдысты микротолқынды пешке қалай қоюдан. Егер дайын нәтиже сізге сәйкес келмесе, бағдарламаның параметрлерін өзгертуге тырысыңыз.

Тазалау мен күтім

1. Тазалау алдында пешті өшіріп, ашасын розеткадан алыңыз.
2. Құрылғының бетіне зақым келтірмеу үшін, сондай-ақ өнімділік үшін пешті әртүрлі ластаушы заттардан үнемі тазалаңыз.
3. Пештің іші таза екеніне көз жеткізіңіз. Кірді дымқыл шүберекпен тазалаңыз. Егер пеш қатты ластанған болса, жұмсақ жуғыш затты қолдануға болады. Бетіне зақым келтірмес үшін қатты тазартқыштарды қолданбаңыз.
4. Сыртқы беттерді дымқыл шүберекпен тазалаңыз. Пеш ішіндегі жұмыс бөлшектеріне зақым келтірмеу үшін судың желдеткіш саңылауларға түсуіне жол бермеңіз.
5. Есік пен терезені екі жағынан, есік тығыздағыштарын және оның айналасындағы бөліктерді дымқыл шүберекпен үнемі сүртіңіз. Абразивті тазартқыш заттарды қолданбаңыз.
6. Басқару тақтасы дымқыл емес екеніне көз жеткізіңіз. Оны жұмсақ, дымқыл шүберекпен сүртіңіз. Басқару тақтасын тазалаған кезде кездейсоқ қосылудың алдын алу үшін құрылғының есігін ашыңыз.
7. Микротолқынды пеш жоғары ылғалдылық жағдайында жұмыс істегенде, пештің есігі ішінен немесе сыртынан тұманға айналуы мүмкін. Бұл жағдайда оны жұмсақ шүберекпен сүртіңіз.
8. Шыны науаны алыңыз, оны жылы сабынды сумен немесе ыдыс жуғышта жуыңыз.
9. Шуды болдырмас үшін науаны айналдыру шеңберін және пештің түбін үнемі тазалаңыз. Пештің түбін жұмсақ жуғыш затпен тазалаңыз. Шеңберді сабынды сумен немесе ыдыс жуғышта жууға болады. Тазалағаннан кейін қайта орнына қойыңыз.
10. Пештен иісті кетіру үшін бір лимонаның жартысын ыдысқа салыңыз, 300 мл су қосып, 5 минут қыздырыңыз. Содан кейін құрылғының қабырғаларын жұмсақ шүберекпен мұқият сүртіңіз және құрғатыңыз.
11. Шамды ауыстыру үшін уәкілетті сервис орталығына хабарласыңыз.

Болуы мүмкін мәселелер мен олардың шешімі

Мәселе	Мүмкін болған себебі	Шешімі
Пеш қосылмайды	Қуат сымыны ашасы розеткаға дұрыс салынған.	Ашаны алып, 10 секундтан кейін қайтадан салыңыз.
	Сақтандырғыш жаппы кетті немесе ажыратқыш іске қосылды.	Сақтандырғышты ауыстырыңыз немесе Ажыратқышты бастапқы қалпына келтіріңіз (оны тек қызмет көрсету орталығының білікті мамандары жасай алады).
	Аша розеткасы дұрыс істемейді.	Розеткасын басқа құрылғымен тексеріңіз
Пеш жылытпайды	Есік дұрыс жабылмаған.	Есікті толық жабыңыз.
Шыны айналмалы науа пеш жұмыс істеп тұрған кезде шу шығарады.	Пештің науасы мен түбі қатты кірлеген	«Тазалау және күтім» бөлімін қараңыз және лас бөліктерді тазалаңыз.
Пеш теледидар хабарларына кедергі жасайды.		Микротолқынды пеш жұмыс істеп тұрған кезде радио және теледидар хабарларын қабылдауға кедергі болуы мүмкін. Бұл араластырғыш, шаңсорғыш және электр желдеткіші сияқты шағын электр құрылғыларынан туындайтын кедергілерге ұқсас. Бұл қалыпты жағдай
Пештің жарығы күңгірт.		Пісіру кезінде пештегі Жарық күңгірттенуі мүмкін. Бұл қалыпты жағдай.
Есікте жиналатын бу, желдеткіш саңылаулардан ыстық ауа шығады.		Пісіру кезінде тағамдар бу шығаруы мүмкін. Оның көп бөлігі желдеткіш саңылаулардан шығады, бір бөлігі есікке қонуы мүмкін.

Қосымша ақпарат

Manufacturer: Guangdong Galanz Microwave Electrical Appliances Manufacturing Co., Ltd.
No.3, Xingpu avenue, Huangpu town, Zhongshan city, Guangdong province, China.

Дайындаушы:

Гуандун Галанз Майкrowaveйв Электрикал Эпплайенсис Мэньюфэкчеринг Ко., Лтд. Синпу 3 даңғ., Хуанпу, Чжуншань қ...
Гуандун пров., Қытай.

Қытайда жасалған.

Импорттаушы / Шағымдарды қабылдаушы заңды тұлға:

Қазақстан Республикасы, 050009, Алматы қаласы, «Technodom Operator» (Технодом Оператор) АҚ, Құрманғазы көшесі 178 А.

тел: + 7 (727) 244 00 00

Тауар Кеден одағының техникалық регламентінің талаптарына сәйкес келеді:

- КО ТР 020/2011 «Техникалық құралдардың электр-магниттік үйлесімділігі»;
- ТР КО 004/2011 «Төмен вольтты жабдықтың қауіпсіздігі туралы».

Тауар Еуразиялық экономикалық одақтың ЕАЭО ТР 037/2016 «Электротехника және радиоэлектроника бұйымдарында қауіпті заттарды қолдануды шектеу туралы».

Техникалық регламентінің талаптарына сәйкес келеді. Техникалық сипаттамалар, өнім туралы ақпарат, құрамдас бөліктер және функциялар пайдаланушыға алдын ала ескертусіз өзгертілуі мүмкін.



Тауар жасалған күні (aa.жжжж): _____

