

ИНСТРУКЦИЯ ЭКСПЛУАТАЦИИ
INSTRUKCIJA ZA UPOTREBU
ІНСТРУКЦІЯ З ЕКСПЛУАТАЦІЇ
ПАЙДАЛАНУШЫ НҰСҚАУЛЫҒЫ

RU
SR
UK
KK

Холодильник-Морозильник / Šaldytuvas-Šaldiklis
/ Холодильник-Морозильник / Тоңазытқыш-
Мұздатқыш



FK3356.4CDFZ / FK3356N.4DFX /
FK3556.4CDFZ / FK3556.4CDFZX



RU - Содержание

РЕКОМЕНДАЦИИ ПО БЕЗОПАСНОЙ ЭКСПЛУАТАЦИИ	8
УСТАНОВКА И УСЛОВИЯ РАБОТЫ УСТРОЙСТВА	15
УСТАНОВКА ПЕРЕД ПЕРВЫМ	15
МИНИМАЛЬНОЕ РАССТОЯНИЕ ОТ ИСТОЧНИКОВ ТЕПЛА	15
ПОДКЛЮЧЕНИЕ ЭЛЕКТРОПИТАНИЯ	16
ОТКЛЮЧЕНИЕ ПИТАНИЯ	16
КЛИМАТИЧЕСКИЙ КЛАСС	16
РАСПАКОВКА	17
УТИЛИЗАЦИЯ ИЗНОШЕННОГО ОБОРУДОВАНИЯ	18
УПРАВЛЕНИЕ	19
УПРАВЛЕНИЕ УСТРОЙСТВОМ	19
VITCONTROL PLUS / VITCONTROL	21
VITCONTROL (РИС. 17)	21
РЕГУЛИРОВКА УРОВНЯ ВЛАЖНОСТИ ВНУТРИ ЕМКОСТИ VITCONTROL	21
ЕМКОСТЬ FRESH ZONE	21
ОБСЛУЖИВАНИЕ И ФУНКЦИИ	22
ХРАНЕНИЕ ПРОДУКТОВ В ХОЛОДИЛЬНИКЕ И МОРОЗИЛЬНИКЕ	22
ЗАМОРАЖИВАНИЕ ПРОДУКТОВ**	22
КАК ЭКОНОМИЧНО ЭКСПЛУАТИРОВАТЬ ХОЛОДИЛЬНИК?	24
ПОЛЕЗНЫЕ СОВЕТЫ	24
ЧТО ОБОЗНАЧАЮТ ЗВЕЗДОЧКИ?	24
ПРАКТИЧЕСКИЙ СОВЕТ	25
ПРОДУКТЫ, КОТОРЫЕ НЕ СЛЕДУЕТ ХРАНИТЬ В ХОЛОДИЛЬНИКЕ.	25
РАЗМОРАЖИВАНИЕ, ОЧИСТКА И ТЕХОБСЛУЖИВАНИЕ	26
РАЗМОРАЖИВАНИЕ ХОЛОДИЛЬНИКА ***	26
РАЗМОРАЖИВАНИЕ МОРОЗИЛЬНИКА**	26
ДЛЯ РАЗМОРАЖИВАНИЯ МОРОЗИЛЬНОЙ КАМЕРЫ СЛЕДУЕТ**:	27
АВТОМАТИЧЕСКОЕ РАЗМОРАЖИВАНИЕ ХОЛОДИЛЬНИКА****	27
АВТОМАТИЧЕСКОЕ РАЗМОРАЖИВАНИЕ МОРОЗИЛЬНИКА****	27
РУЧНАЯ МОЙКА ХОЛОДИЛЬНИКА И МОРОЗИЛЬНИКА.****	27
ВЫДВИЖЕНИЕ И ВСТАВЛЕНИЕ БАЛКОНЧИКА *****	27
ВЫДВИЖЕНИЕ И ВСТАВЛЕНИЕ БАЛКОНЧИКА *****	27
ОБНАРУЖЕНИЕ НЕИСПРАВНОСТЕЙ	28
ГАРАНТИЯ, ПОСЛЕПРОДАЖНОЕ ОБСЛУЖИВАНИЕ	30
ГАРАНТИЯ	30

SR - Sadržaj

NAPOMENE O BEZBEDNOJ UPOTREBI	32
INSTALACIJA I USLOVI RADA UREĐAJA	37
INSTALACIJA PRE PRVOG POKRETANJA	37
MINIMALNE UDALJENOSTI OD IZVORA TOPLINE	37
UKLJUČIVANJE NAPONA	38
ISKLUČIVANJE IZ STRUJE	38
KLIMATSKA KLASA	38
UKLANJANJE PAKOVANJA	39
ODLAGANJE ISTROŠENIH UREĐAJA	40
UPRAVLJANJE	41
UPRAVLJANJE UREĐAJEM	41
VITCONTROL PLUS / VITCONTROL	43
SPREMNIK VITCONTROL PLUS	43
REGULACIJA NIVOA VLAŽNOSTI U SPREMNIKU VITCONTROL PLUS / VITCONTROL	43
SPREMNIK FRESH ZONE	43
UPOTREBA I FUNKCIJE	44
POHRANJIVANJE NAMIRNICA U FRIŽIDERU I ZAMRZIVAČU	44
ZAMRZAVANJE NAMIRNICA **	44
KAKO EKONOMIČNO KORISTITI FRIŽIDER	46
PRAKTIČNI SAVETI	46
ŠTA ZNAČE ZVEZDICE?	46
ZONE TEMPERATURA U FRIŽIDERU	47
PROIZVODI KOJE NE BI TREBALO DRŽATI U FRIŽIDERU	47
UKLANJANJE INJA, PRANJE I ODRŽAVANJE	48
UKLANJANJE INJA IZ FRIŽIDERA***	48
UKLANJANJE INJA IZ ZAMRZIVAČA**	48
U CILJU UKLANJANJA INJA:**	49
AUTOMATSKO ODLEĐIVANJE HLADNJAKA****	49
AUTOMATSKO ODLEĐIVANJE ZAMRZIVAČA****	49
RUČNO PRANJE HLADNJAKA I ZAMRZIVAČA.****	49
VAĐENJE I UMETANJE POLICA *****	49
VAĐENJE I UMETANJE POLICE *****	49
REŠAVANJE PROBLEMA	50
GARANCIJA, USLUGE POSLE PRODAJE	52
GARANCIJA	52


UK - Зміст

ВАЖЛИВА ІНФОРМАЦІЯ З ТЕХНІКИ БЕЗПЕКИ	54
УСТАНОВЛЕННЯ І УМОВИ РОБОТИ ПРИСТРОЮ	60
УСТАНОВЛЕННЯ ПЕРЕД ПЕРШИМ ВВІМКНЕННЯМ	60
МІНІМАЛЬНІ ВІДСТАНІ ВІД ДЖЕРЕЛ ТЕПЛА	60
ПІД'ЄДНАННЯ ДО МЕРЕЖІ ЖИВЛЕННЯ	61
ВІДІМКНЕННЯ ВІД МЕРЕЖІ ЖИВЛЕННЯ	61
КЛІМАТИЧНИЙ КЛАС	61
РОЗПАКУВАННЯ	62
УТИЛІЗАЦІЯ ЗНОШЕНОГО ОБЛАДНАННЯ КОРИСТУВАЧАМИ	63
УПРАВЛІННЯ	64
УПРАВЛІННЯ ПРИСТРОЄМ	64
VITCONTROL PLUS / VITCONTROL	66
КОНТЕЙНЕР VITCONTROL PLUS	66
РЕГУЛЮВАННЯ РІВНЯ ВОЛОГОСТІ ВСЕРЕДИНІ КОНТЕЙНЕРА VITCONTROL PLUS / VITCONTROL	66
КОНТЕЙНЕР FRESH ZONE	66
ОБСЛУГОВУВАННЯ І ФУНКЦІЇ	67
ЗБЕРІГАННЯ ПРОДУКТІВ У ХОЛОДИЛЬНІЙ І МОРОЗИЛЬНІЙ КАМЕРАХ	67
ЗАМОРОЖУВАННЯ ПРОДУКТІВ**	67
ЕКОНОМНА ЕКСПЛУАТАЦІЯ ХОЛОДИЛЬНИКА	69
ПРАКТИЧНІ ПОРАДИ	69
ЩО ОЗНАЧАЮТЬ ЗІРОЧКИ?	69
ТЕМПЕРАТУРНІ ЗОНИ В ХОЛОДИЛЬНИКУ	70
ПРОДУКТИ, ЯКІ НЕ СЛІД ЗБЕРІГАТИ У ХОЛОДИЛЬНИКУ	70
РОЗМОРОЖУВАННЯ, МИТТЯ І ДОГЛЯД	71
РОЗМОРОЖУВАННЯ І МИТТЯ ХОЛОДИЛЬНОЇ КАМЕРИ ***	71
РОЗМОРОЖУВАННЯ І МИТТЯ МОРОЗИЛЬНОЇ КАМЕРИ **	71
ДЛЯ РОЗМОРОЖУВАННЯ МОРОЗИЛЬНОЇ КАМЕРИ НЕОБХІДНО**:	72
АВТОМАТИЧНЕ РОЗМОРОЖУВАННЯ ХОЛОДИЛЬНОЇ КАМЕРИ****	72
АВТОМАТИЧНЕ РОЗМОРОЖУВАННЯ МОРОЗИЛЬНОЇ КАМЕРИ****	72
РУЧНЕ МИТТЯ ХОЛОДИЛЬНОЇ І МОРОЗИЛЬНОЇ КАМЕР.****	72
ВИЙМАННЯ І ВСТАНОВЛЕННЯ ПОЛИЦЬ *****	72
ВИЙМАННЯ І ВСТАНОВЛЕННЯ БОКОВОЇ ПОЛИЦІ *****	72
ВИЯВЛЕННЯ НЕСПРАВНОСТЕЙ	73
ГАРАНТІЯ, ОБСЛУГОВУВАННЯ ПІСЛЯ ПРОДАЖУ	75
ГАРАНТІЯ	75

КК - Мазмұны

ҚОЛДАНУ ҚАУІПСІЗДІГІНЕ ҚАТЫСТЫ КЕҢЕСТЕР	77
ҚҰРЫЛҒЫНЫҢ ОРНАТЫЛУЫ ЖӘНЕ ЖҰМЫС ЖАСАУ ШАРТТАРЫ	83
АЛҒАШ ҚОЛДАНАР АЛДЫНДАҒЫ ОРНАТУ	83
ЖЫЛУ КӨЗДЕРІНЕН ЕҢ АЗ АРА ҚАШЫҚТЫҒЫ	83
ЭЛЕКТРМЕН ҚОРЕКТЕНДІРУДІ ҚОСУ	84
ҚОРЕКТЕНДІРУДІ АЖЫРАТУ	84
КЛИМАТИКАЛЫҚ ЖІКТЕМЕ	84
ОРАМАСЫНАН ШЫҒАРУ	85
ҚҰРЫЛҒЫНЫ ЖОЮ/ҚАЙТА ПАЙДАЛАНУ	86
БАСҚАРУ	87
ҚҰРЫЛҒЫНЫ БАСҚАРУ	87
VITCONTROL PLUS / VITCONTROL	89
VITCONTROL (17-СҮР.)	89
VITCONTROL PLUS ІШІНДЕГІ ЫЛҒАЛДЫЛЫҚ ДЕҢГЕЙІН РЕТТЕУ	89
FRESH ZONE ЫДЫСЫ	89
ҚЫЗМЕТ КӨРСЕТУ ЖӘНЕ ФУНКЦИЯСЫ	90
ӨНІМДЕРДІ ТОҢАЗЫТҚЫШТА ЖӘНЕ МҰЗДАТҚЫШТА САҚТАУ	90
ӨНІМДЕРДІ МҰЗДАТУ**	90
ТОҢАЗЫТҚЫШТЫ ҚАЛАЙ ҮНЕМДІ ПАЙДАЛАНУҒА БОЛАДЫ?	92
ПАЙДАЛЫ КЕҢЕСТЕР	92
ЖҰЛДЫЗШАЛАР НЕНІ БІЛДІРЕДІ?	92
ПРАКТИКАЛЫҚ КЕҢЕСТЕР	93
ТОҢАЗЫТҚЫШТА САҚТАУДЫҢ ҚАЖЕТІ ЖОҚ ӨНІМДЕР	93
МҰЗЫН ЕРІТУ, ТАЗАЛАУ ЖӘНЕ ТЕХНИКАЛЫҚ ҚЫЗМЕТ КӨРСЕТУ	94
ТОҢАЗЫТҚЫШТЫҢ МҰЗЫН ЕРІТУ***	94
МҰЗДАТҚЫШТЫҢ МҰЗЫН ЕРІТУ**	94
МҰЗДАТҚЫШ КАМЕРАСЫН ЕРІТУ ҮШІН **	95
ТОҢАЗЫТҚЫШТЫҢ МҰЗЫН АВТОМАТТЫ ТҮРДЕ ЕРІТУ****	95
МҰЗДАТҚЫШТЫҢ МҰЗЫН АВТОМАТТЫ ТҮРДЕ ЕРІТУ****	95
ТОҢАЗЫТҚЫШ ПЕН МҰЗДАТҚЫШТЫ ҚОЛМЕН ЖУУ****	95
СӨРЕЛЕРІН ЖЫЛЖЫТУ ЖӘНЕ САЛУ *****	95
БАЛКОНШАСЫН ЖЫЛЖЫТУ ЖӘНЕ САЛУ *****	95
АҚАУЛАРДЫ ТАБУ	96
КЕПІЛДІК, САТҚАННАН KEЙІНГІ ҚЫЗМЕТ КӨРСЕТУ	96
КЕПІЛДІК	98

Уважаемый Клиент

С сегодняшнего дня ежедневные обязанности станут более легкими, чем когда-либо. Устройство  это сочетание исключительной легкости в использовании и отличной эффективности. После прочтения инструкции обслуживание не будет проблемой.

Оборудование, выпущенное с завода, было тщательно проверено перед упаковкой с точки зрения безопасности и функциональности на контрольно-испытательных стендах.

Просим внимательно прочитать инструкцию по эксплуатации перед запуском устройства. Соблюдение изложенных в ней указаний защитит Вас от неправильной эксплуатации. Храните инструкцию в доступном месте, чтобы в случае необходимости она всегда была под рукой.

Строго соблюдайте инструкцию по эксплуатации с целью предотвращению несчастных случаев.

С уважением

 **Hansa**
Haushaltsgeräte

РЕКОМЕНДАЦИИ ПО БЕЗОПАСНОЙ ЭКСПЛУАТАЦИИ

- Устройство предназначено исключительно для использования в быту.
- Производитель оставляет за собой право вносить изменения, не влияющие на работу устройства.
- Некоторые положения настоящего руководства пользователя являются унифицированными и распространяются на различные виды холодильного оборудования (холодильники, холодильники-морозильники, морозильники). Информация о типе вашего устройства находится в паспорте продукта, поставляемом с продуктом.
- Производитель не несет ответственности за повреждения, причиненные в результате несоблюдения инструкций, содержащихся в настоящем руководстве.
- Сохраните данное руководство для использования в дальнейшем или передайте его следующему пользователю.
- Данное устройство не предназначено для использования лицами с ограниченными физическими или умственными способностями (в том числе и детьми), а также лицами, не обладающими достаточным опытом или навыками использования данного устройства.
- Не позволяйте детям использовать устройство. Не позволяйте детям играть с устройством. Не позволяйте детям забираться внутрь выдвижных секций и качаться на дверцах.
- Устройство нормально функционирует при температуре окружающей среды (см. справочный листок технических данных изделия). Не используйте устройство в подвале, на неотопливаемой летней даче в осенне-зимний период.
- При установке, переноске или подъеме устрой-

ства не держитесь за дверные ручки, не тяните за конденсатор, расположенный в задней части холодильника, и не прикасайтесь к компрессорному агрегату.

- При транспортировке, переноске или установке холодильника-морозильника не наклоняйте его более, чем на 40° от вертикального положения. Если при транспортировке, переноске или установке холодильник-морозильник наклонялся на более, чем на 40° от вертикального положения, то такой холодильник-морозильник может быть включен не менее, чем через 2 часа после его установки в правильное положение (рис. 2).
- Отключайте вилку из сетевой розетки перед выполнением любых действий по уходу за устройством. При отключении вилки не тяните за шнур, а держитесь за корпус вилки.
- Щелкающий звук может издаваться устройством в результате расширения или сжатия деталей устройства вследствие колебаний температуры.
- По соображениям безопасности не ремонтируйте устройство самостоятельно. Ремонтные работы, осуществляемые лицами, не имеющими необходимой квалификации, могут представлять серьезную опасность для пользователя устройства.
- Регулярно проветривайте помещение, в котором установлено устройство, в течение нескольких минут (размер помещения для установки изделия, содержащего изобутан/R600a должен быть не менее 4 м^3) во избежание повреждения системы охлаждения.
- Не замораживайте повторно частично размороженные продукты.
- Не храните напитки в бутылках и банках, особенно газированные напитки, в морозильной камере. Банки и бутылки могут взрываться.
- Не кладите замороженные продукты, взятые из морозильника (эскимо, кубики льда и т. д.),

в рот, так как их низкая температура может стать причиной серьезного обморожения.

- Убедитесь в отсутствии повреждений системы охлаждения: проколов или разрывов трубопровода хладагента, ведущего в испаритель. Хладагент легко воспламеняем. В случае попадания хладагента в глаза промойте глаза чистой водой и немедленно обратитесь за медицинской помощью.
- В случае повреждения провода питания неисправный провод должен быть заменен в специализированной ремонтной мастерской.
- Устройство предназначено для хранения пищевых продуктов, запрещается использовать устройство не по назначению.
- Перед выполнением таких работ, как чистка, техобслуживание или перемещение, устройство должно быть полностью отключено от источника питания (путем извлечения вилки из сетевой розетки).
- Устройство может использоваться детьми в возрасте не моложе 8 лет, лицами, страдающими физическими, психическими или сенсорными расстройствами, а также лицами, не имеющими опыта использования или незнакомыми с устройством под наблюдением или после получения ими инструкций по безопасной эксплуатации устройства и их ознакомления с рисками, сопутствующими использованию устройства. Не позволяйте детям играть с устройством. Чистка и техобслуживание устройства могут поручаться детям в возрасте 8 лет и старше и под наблюдением компетентного лица.
- Для увеличения полезного пространства в морозильнике вы можете удалить выдвижные секции и разместить пищевые продукты прямо на полки. Это не скажется ни на механических свойствах, ни на качестве охлаждения пищевых продуктов. Заявленная мощность морозильника рассчитывалась без учета выдвижных секций.

- Запрещается использовать механические устройства или иные средства для ускорения процесса разморозки, за исключением устройств и средств, рекомендованных производителем.
- Запрещается использовать электрические приборы в отсеках хранения пищевых продуктов устройства, за исключением устройств, рекомендованных производителем.
- Во избежание опасности опрокидывания устройства вследствие его неустойчивого положения устройство должно фиксироваться в соответствии с инструкциями.
- Запрещается использовать устройство для хранения взрывчатых веществ, таких как аэрозольные баллоны, содержащие легковоспламеняемые вещества.
- Устройство предназначено для эксплуатации на высоте не более 2000 метров над уровнем моря.
- В процессе установки устройства соблюдайте осторожность во избежание заземления или повреждения шнура питания.
- Если в вашем устройстве используется хладагент марки R600a (с этой информацией можно ознакомиться паспортной табличке), то следует соблюдать осторожность в процессе транспортировки и установки устройства во избежание повреждения элементов охладителя. R600a представляет собой экологически безвредный, но взрывоопасный газ. В случае возникновения утечки газа вследствие повреждения элементов охладителя переместите холодильник подальше от открытого пламени и источников тепла и проветрите в течение нескольких минут помещение, в котором находится устройство.



ПРЕДОСТЕРЕЖЕНИЕ: Пожароопасность / горючие материалы

- Дети в возрасте от 3 до 8 лет могут вставлять и извлекать продукты из холодильной установки.

Чтобы избежать загрязнения пищи, соблюдайте следующие правила:

- Открытие дверцы на длительный период времени может привести к значительному повышению температуры в камерах установки.
- Регулярно очищайте поверхности, соприкасающиеся с пищевыми продуктами, и, в зависимости от наличия воды, имеются системы ее отвода.
- Храните сырое мясо и рыбу в соответствующих контейнерах в холодильнике, чтобы они не соприкасались с другими продуктами и с них не капало на другие продукты.
- Морозильные камеры с двумя звездочками используются для хранения ранее замороженных продуктов, хранения или замораживания мороженого и замораживания кубиков льда.
- Камеры с одной, двумя и тремя звездочками не предназначены для замораживания свежих продуктов.

	Типы камер	Требуемая температура хранения [°C]	Соответствующие продукты питания
1	Холодильник	+2≤+8	Яйца, вареные продукты, фасованные продукты, фрукты и овощи, молочные продукты, выпечка, напитки и другие продукты, не предназначенные для замораживания.
2	Морозилка ❄️❄️❄️	≤-18	Морепродукты (рыба, креветки, мидии), пресноводные и мясные продукты (рекомендуется 3 месяца, чем дольше срок хранения, тем менее вкусным и питательным является продукт), пригоден для замороженных свежих продуктов.

3	Морозилка ***	≤ -18	Морепродукты (рыба, креветки, мидии), пресноводные и мясные продукты (рекомендуется 3 месяца, чем дольше срок хранения, тем менее вкусным и питательным является продукт), непригоден для замороженных свежих продуктов.
4	Морозилка **	≤ -12	Морепродукты (рыба, креветки, мидии), пресноводные и мясные продукты (рекомендуется 2 месяца, чем дольше срок хранения, тем менее вкусным и питательным является продукт), непригоден для замороженных свежих продуктов.
5	Морозилка *	≤ -6	Морепродукты (рыба, креветки, мидии), пресноводные и мясные продукты (рекомендуется 1 месяца, чем дольше срок хранения, тем менее вкусным и питательным является продукт), непригоден для замороженных свежих продуктов.
6	Камера без звездочек	$-6 \leq 0$	Свежая свинина, говядина, рыба, курица, некоторые упакованные полуфабрикаты и т. п. (рекомендуется употреблять в тот же день, желательно в течение максимум 3 дней). Частично упакованные полуфабрикаты (продукты, не предназначенные для заморозки)
7	Камера предварительного охлаждения	$2 \leq +3$	СВЕЖАЯ/МОРОЖЕННАЯ СВИНИНА, ГОВЯДИНА, КУРИЦА, ПРЕСНОВОДНЫЕ ПРОДУКТЫ И Т.П. (7 ДНЕЙ НИЖЕ 0°C , ВЫШЕ 0°C РЕКОМЕНДУЕТСЯ УПОТРЕБЛЯТЬ В ТОТ ЖЕ ДЕНЬ, ЖЕЛАТЕЛЬНО В ТЕЧЕНИЕ МАКСИМУМ 2 ДНЕЙ). Морепродукты (ниже 0°C в течение 15 дней, хранение при температуре выше 0°C не рекомендуется)
8	Камера для хранения свежих продуктов	$0 \leq +4$	Свежая свинина, говядина, рыба, курица, готовые продукты и т. п. (рекомендуется употреблять в тот же день, желательно в течение максимум 3 дней).
9	Камера для хранения вина	$+5 \leq +20$	Красное, белое, игристое вино и т. п.

- Примечание: храните продукты в соответствии с рекомендациями для камер или при температуре хранения продукта.
- Если холодильная установка долго не используется и остается пустой, ее необходимо выключить, разморозить, вымыть, высушить и оставить с открытой дверцей, чтобы избежать роста плесени внутри нее.
- Очистка распределителя воды (для продуктов с распределителем воды): Очистить емкости для воды, если они не использовались в течение 48 часов; если вода не сливалась в течение 5 дней, промыть водяную систему, подключенную к водопроводной сети.
- Минимальный период, в течение которого будут доступны запасные части, необходимые для ремонта оборудования, составляет 7 или 10 лет в зависимости от типа и назначения запасной части в соответствии с Регламентом Комиссии (ЕС) 2019/2019.
- Список запасных частей и порядок их заказа описаны на веб-сайтах производителя, импортера или уполномоченного представителя.
- Больше информации о приборе можно найти в Европейской базе данных EPREL на сайте <https://eprel.ec.europa.eu>. Информацию можно получить, отсканировав QR-код с энергетической этикетки или введя модель продукта с энергетической этикетки в поисковой системе EPREL <https://eprel.ec.europa.eu/>

УСТАНОВКА И УСЛОВИЯ РАБОТЫ УСТРОЙСТВА

Данный холодильный прибор не предназначен для использования в качестве встраиваемого.

Установка перед первым

- Изделие следует распаковать, удалить клейкую ленту, защищающую дверцы и содержимое. Возможные остатки клея можно удалить с помощью мягкого моющего средства.
- Элементы упаковки из пенопласта не следует выбрасывать. В случае необходимости повторного перевоза, холодильник-морозильник необходимо упаковать в элементы из пенопласта, и закрепить пленкой и скотчем.
- Внутреннюю часть холодильника и морозильника, а также элементы комплектации следует вымыть теплой водой с добавлением жидкости для посуды, а далее вытереть и высушить.
- Холодильник-морозильник следует установить на ровной, горизонтальной и стабильной поверхности, в сухом, проветриваемом и защищенном от прямых солнечных лучей помещении, вдали от источников тепла, таких как плита, радиатор центрального отопления, труба центрального отопления, трубопроводов теплой воды и т.п.
- Необходимо удалить защитную пленку, которой могут быть покрыты наружные поверхности холодильника.
- Изделие следует установить в горизонтальном положении, соответственно вкручивая 2 регулируемые передние ножки (рис. 3)
- Чтобы обеспечить свободное открывание двери, расстояние между боковой стенкой продукта (со стороны дверных петель) и стенкой помещения показано на рисунке 5 *
- Следует обеспечить соответствующую вентиляцию помещения и свободную циркуляцию воздуха со всех сторон устройства (рис. 6). *

Минимальное расстояние от источников тепла

- от электрических, газовых и других плит - 30 mm,
- от дизельных или твердотопливных котлов - 300 mm,
- от встроенных духовок - 50 mm

Если нет возможности соблюдения вышеописанного расстояния, следует применить соответствующую изоляционную плиту.

Внимание:

- Задняя стенка холодильника, а особенно конденсатор и элементы системы охлаждения не должны соприкасаться с другими элементами, которые могут привести к повреждению, в особенности (с трубой центрального отопления трубой теплой воды).
- Недопустимо какое-либо манипулирование частями агрегата. Следует обратить особое внимание, чтобы не нарушить капиллярную трубку, которая находится на компрессоре. Эту трубку ни в коем случае нельзя сгибать, выравнивать или скручивать.
- Нарушение капиллярной трубки пользователем, лишает его прав, которые предоставляются гарантийным талоном (рис. 8).
- В некоторых моделях дверные ручки нужно установить самостоя-

тельно (на время транспорта ручка демонтируется и помещается внутрь холодильной камеры).

Подключение электропитания

- Прежде чем подключить электропитание, рекомендуется установить рукоятку регулятора температуры в положение «OFF» или какое-либо другое, отключающее прибор от источника питания (см. страницу с описанием панели управления).
- Устройство следует подключить в сеть переменного тока 220-240В, 50Гц, посредством правильно установленного электрического гнезда, заземленного и имеющего предохранитель 10 А.
- Заземление устройства требуется в соответствии с предписаниями закона. Производитель не несет какой-либо ответственности за какие-либо возможные повреждения, которые могут быть причинены лицам или предметам в результате неисполнения обязанности в соответствии с этим предписанием.
- Не следует пользоваться переходными гнездами, многоразовыми гнездами (распределителями), двухжильными удлинителями. Если возникнет необходимость применения удлинителя, может быть применен только удлинитель с заземляющим штырем и одним гнездом, которое имеет сертификат безопасности VDE/GS.
- Если будет применен удлинитель (с заземляющим штырем, имеющий сертификат безопасности), то его гнездо должно находиться на безопасном расстоянии от моек, и не может быть угрозы заливания его водой и разными стоками.
- Данные находятся на заводской информационной табличке, размещенной внизу стенки внутри камеры**.

Отключение питания

Следует обеспечить возможность отключения установки от электрической сети, посредством изъятия вилки или выключения двухполюсного выключателя (рис. 9).

Климатический класс

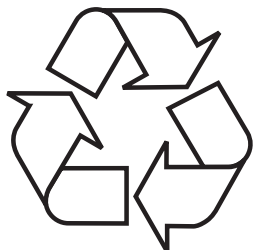
Информация о климатическом классе устройства находится на заводской информационной табличке. На ней указано, в какой окружающей температуре (т. е. помещения, в котором работает) изделие работает оптимально (правильно).

Климатический класс		Допустимый диапазон температур окружающей среды
SN	расширенный умеренный	Холодильный прибор предназначен для использования при температуре окружающей среды в диапазоне от 10 °C до 32 °C
N	умеренный	Холодильный прибор предназначен для использования при температуре окружающей среды в диапазоне от 16 °C до 32 °C
ST	субтропический	Холодильный прибор предназначен для использования при температуре окружающей среды в диапазоне от 16 °C до 38 °C
T	тропический	Холодильный прибор предназначен для использования при температуре окружающей среды в диапазоне от 16 °C до 43 °C

* Не относится к встраиваемым устройствам

** Имеется в зависимости от модели

РАСПАКОВКА



На время транспорта прибор упакован и предохраняется таким образом, чтобы избежать его повреждения. После распаковки просим обращаться с упаковочными материалами таким образом, чтобы они не угрожали окружающей среде.

Все упаковочные материалы являются неопасными для окружающей среды, полностью (на 100%) годятся для вторичного использования и маркируются соответствующим символом.

Внимание! Упаковочные материалы (полиэтиленовые пакеты, пенополистирол и т.д.) необходимо хранить вдали от детей.

УТИЛИЗАЦИЯ ИЗНОШЕННОГО ОБОРУДОВАНИЯ



Данный прибор маркируется символом перечеркнутого мусорного контейнера в соответствии с Европейской директивой 2012/19/ЕС. Такая маркировка сообщает, что вышедшие из строя приборы, маркированные этим символом, нельзя

выбрасывать вместе с бытовым мусором.

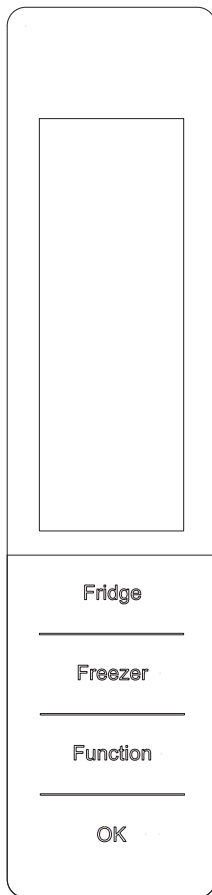
Пользователи обязаны передавать непригодные приборы в специализированные организации, занимающиеся утилизацией электроприборов и электронного оборудования. Местные пункты приема ненужных и непригодных электроприборов, магазины и гминные организации образуют систему, позволяющую утилизировать такого рода отходы.

Правильное обращение с непригодными электроприборами и электронным оборудованием позволяет избежать вредных последствий для окружающей среды и здоровья людей, связанных с содержанием в них опасных веществ и ненадлежащим хранением и переработкой такого рода изделий.

УПРАВЛЕНИЕ

Управление устройством

Панель управления представлена на рисунке 10, для напомнимания она также находится ниже:



ВКЛЮЧЕНИЕ

1. Промойте внутренние поверхности холодильника сначала теплой водой с небольшим количеством нейтрального моющего средства, а затем сполосните чистой водой и протрите досуха.
Внимание: Электрические элементы холодильника разрешается протирать только сухой тряпочкой.
2. Включите холодильник. Начнет работать компрессор.
3. Через 30 минут откройте дверь. Если температура в холодильной камере заметно понизится, то это значит, что холодильник исправный. Если холодильник продолжит работать, то через некоторое время температура внутри холодильника отрегулируется в выбранном для автоматического регулятора диапазоне температур. Индикатор размещается посередине двери холодильного отделения. Его схема представлена на рисунке.

ОПИСАНИЕ КНОПОК

1. Холодильная камера: для регулирования температуры в холодильной камере
2. Морозильная камера: для регулирования температуры в морозильной камере
3. Функция: для выбора функции быстрого охлаждения, быстрого замораживания, SmartECO и «отпуск»
4. ОК: для ввода или выхода из данной функции

Первое подключение прибора к сети

При подключении прибора к сети в первый раз дисплей загорится на 2 секунды, а затем перейдет в обычный режим, прибор начнет работать в соответствии с функцией SmartECO.

Управление при помощи дисплея

Если дверь холодильного отделения закрыта, а Вы не нажмете на какую-либо кнопку в течение 3 минут, подсветка дисплея отключится.

Чтобы подсветка снова включилась, достаточно открыть дверь холодильника или нажать на какую-либо кнопку.

Настройка температуры

1. Нажмите на кнопку «холодильная камера» или «морозильная камера», а когда кнопка начнет мигать можно будет установить на дисплее желаемую температуру; изменение температуры происходит при каждом нажатии на кнопку (температура высвечивается на соответствующем индикаторе). (В режиме быстрого охлаждения, быстрого замораживания, SmartECO и «Отпуск» нет возможности изменить температуру).

2. Если в процессе ввода на дисплее желаемой температуры Вы не нажмете на какую-либо кнопку в течение 5 секунд, кнопка перестанет мигать и индикатор будет указывать заданную температуру.

3. Диапазон температур

Холодильная камера: 2°C → 3°C → 4°C → 5°C → 6°C → 7°C → 8°C → Выкл. → 2°C

Морозильная камера: -24°C → -23°C → -22°C → -21°C → -20°C → -19°C → -18°C → -17°C → -16°C → -24°C

Функция SmartECO

В режиме SmartECO температура в холодильной камере автоматически устанавливается на 4°C, а в морозильной камере на -18°C.

В этом режиме нет возможности изменить температуру, но можно проверить температуру, нажимая на кнопку температурной зоны.

1. С целью перехода к функции SmartECO

Нажимайте на кнопку «опция», пока она не начнет мигать, а затем нажмите на кнопку «OK», чтобы перейти к этой функции.

2. С целью выхода из функции SmartECO

При активной функции SmartECO нажимайте на кнопку «опция», пока прибор не перейдет в режим SmartECO, нажмите на кнопку «OK», чтобы выйти из этой функции. Подсветка отключится.

Прибор переключится на температуры, установленные до перехода в режим SmartECO.

Быстрое охлаждение

В режиме быстрого охлаждения температура в холодильной камере автоматически устанавливается на 2°C и нет возможности ее изменить.

1. С целью перехода к функции быстрого охлаждения

Нажимайте на кнопку «опция», пока не начнет мигать «быстрое охлаждение», а затем нажмите на кнопку «OK», чтобы перейти к этой функции.

2. С целью выхода из функции быстрого охлаждения

При активной функции быстрого охлаждения нажимайте на кнопку «опция», пока прибор не перейдет в режим быстрого охлаждения, а затем нажмите на кнопку «OK», чтобы выйти из этой функции.

Подсветка быстрого охлаждения отключится и прибор переключится на температуры, установленные до перехода в режим быстрого охлаждения.

Быстрое замораживание

В режиме быстрого замораживания возможно изменение температуры в холодильной камере, но нет возможности изменить температуру в морозильной камере.

1. С целью перехода к функции быстрого замораживания

Нажимайте на кнопку «опция», пока не начнет мигать «быстрое замораживание», а затем нажмите на кнопку «OK», чтобы перейти к этой функции.

2. С целью выхода из функции быстрого замораживания

При активной функции быстрого замораживания нажимайте на кнопку «опция», пока прибор не перейдет в режим быстрого замораживания, а затем нажмите на кнопку «OK», чтобы выйти из этой функции.

Подсветка быстрого замораживания отключится и прибор переключится на температуры, установленные до перехода в режим быстрого замораживания.

Функция быстрого замораживания отключается автоматически через 26 часов.

Выбор функции SmartECO приводит к окончанию быстрого замораживания.

Функция «Отпуск»

В режиме «Отпуск» температура в холодильной камере автоматически устанавливается на 14°C и нет возможности ее изменить.

1. С целью перехода к функции «Отпуск»

Нажимайте на кнопку «опция», пока не начнет мигать символ «Отпуск», а затем нажмите на кнопку «OK», чтобы перейти к этой функции.

2. С целью выхода из функции «Отпуск»

При активной функции «Отпуск» нажимайте на кнопку «опция», пока прибор не перейдет в режим «Отпуск», а затем нажмите на кнопку «OK», чтобы выйти из этой функции.

Подсветка символа «Отпуск» отключится и прибор переключится на температуры, установленные до перехода в режим «Отпуск».

Функция «Отпуск» выключается при выборе функции SmartECO и быстрого охлаждения.

Память при сбое в подаче электрической энергии или при ее отключении

Конструкция холодильника позволяет автоматически сохранять в памяти все параметры при сбое в подаче электрической энергии или при ее отключении. При возобновлении подачи электроэнергии холодильник продолжит работу в температурном режиме, установленном до его отключения.

Таймер задержки включения холодильника

Чтобы не допустить до повреждения холодильника в случае резкого отключения и восстановления энергоснабжения, прибор включается не сразу, если перерыв в электроснабжении длится менее 5 минут.

Сигнализация о слишком высокой температуре в морозильной камере (только если прибор подключен к электросети)

Если при первом подключении к электросети температура в морозильной камере будет выше 10°C, то загорится лампочка морозильной камеры и начнет мигать индикатор температуры.

В этом случае нужно нажать на какую-либо кнопку или подождать 5 секунд, лампочка перестанет мигать и произойдет возврат к установленной температуре.

Сигнализация о незакрытой двери холодильной камеры

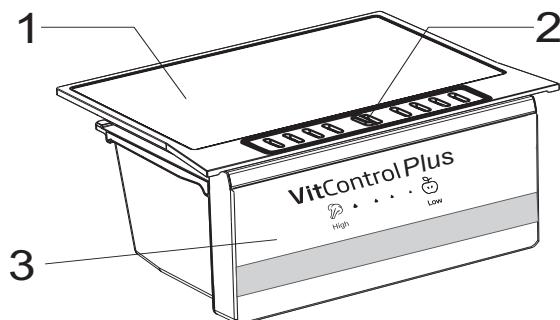
Если дверь холодильной камеры открыта более 3 минут, раздастся звуковой сигнал. Чтобы выключить сигнализацию, закройте дверь или нажмите на какую-либо кнопку. Но во втором случае сигнал включится снова через 3 минуты.

Сигнализация о неисправности датчика

Высвечивание «E0», «E1», «E2» или других нетипичных символов означает неисправность датчика и необходимость ремонта холодильника.

VITCONTROL PLUS / VITCONTROL

VitControl (рис. 17)



Регулировка уровня влажности внутри емкости VitControl

Различные продукты, например фрукты или овощи, требует поддержания определенного уровня влажности для сохранения свежести. Емкость VitControl снабжена ползунком (Рис. 17), благодаря которому можно доставлять большее количество воздуха, что влияет на уровень влажности внутри емкости.

1. Крышка емкости
2. Ползунок регулировки поступающего воздуха
3. Фасад емкости для овощей

Для правильного хранения фруктов требуется минимальный уровень влажности, поэтому следует открыть доступ воздуха. С овощами происходит наоборот, чтобы они дольше оставались свежими, необходимо закрыть доступ воздуха. Точный уровень закрывания ползунка зависит от собственных пищевых предпочтений.

Емкость Fresh Zone

Температура в контейнере Fresh Zone не превышает 3°C при выборе режима в холодильной камере прибл. на уровне 5°C. При более высоких настройках - температура в контейнере Freshzone может подняться выше 3°C. Это идеальные условия для хранения мяса, рыбы и других продуктов, требующих особых условий. Более низкая температура способствует тому, что дольше сохраняют свой вкус, запах и питательную ценность. Благодаря специальным направляющим доступ к емкости Fresh Zone очень прост и удобен.

ОБСЛУЖИВАНИЕ И ФУНКЦИИ

Хранение продуктов в холодильнике и морозильнике

- Продукты следует размещать на тарелках, в емкостях или паковать в продовольственную пленку. Расставить равномерно на полках.
- Следует обратить внимание, не прикасаются ли продукты к задней стенке, т.к. это может привести к замораживанию или увлажнению продуктов.
- Не следует вставлять в холодильник емкости с горячим содержимым.
- Продукты, которые легко впитывают посторонние запахи, такие как масло, молоко, творог и такие, которые выделяют интенсивный запах, например рыбы, колбасы, сыры – следует поместить на полках в пленочной упаковке или в тщательно закрытых емкостях.
- Хранение овощей с большим содержанием воды, приведет к оседанию водяного пара над ящиками для овощей; это не препятствует правильному функционированию холодильника.
- Перед вложением в холодильник овощей его следует тщательно осушить.
- Слишком большое количество влаги сокращает срок хранения овощей, особенно листовых.
- Не следует мыть овощи перед размещением их на хранение. Во время мытья удаляется натуральная защитная оболочка, потому лучше мыть овощи непосредственно перед их употреблением.
- Рекомендуется складывать продукты в корзины 1, 2, 3* до естественного предела загрузки (Рис. 11а/ 11б).**

1. Упакованные продукты
2. Полка испарителя / полка
3. Естественный предел загрузки
4. ✖***

- Можно укладывать продукты на полки-решетки испарителя морозильной камеры.*
- На полки продукты можно укладывать таким образом, чтобы они выступали за край полки на 20-30 мм.**
- Для максимального использования внутреннего пространства морозильной камеры можно вынуть нижний лоток и положить продукты прямо на дно камеры.*

Замораживание продуктов**

- Замораживать можно практически все продовольственные продукты, за исключением овощей, потребляемых в сыром виде, например, зеленого салата.
- Для замораживания следует использовать продовольственные продукты только самого высокого качества, разделенные на порции, предназначенные для одноразового употребления.
- Продукты следует запаковать в материалы без запаха, стойкие к проникновению воздуха и влажности, а также нечувствительные на жиры. Наилучшими материалами являются: пакеты, полиэтиленовая пленка, алюминиевая фольга.
- Упаковка должна быть плотной и тщательно прилегать к замороженным продуктам. Не следует применять стеклянные упаковки.

- Свежие и теплые продовольственные продукты (комнатной температуры), вложенные с целью замораживания, не должны прикасаться к уже замороженным продуктам.
- Не рекомендуется загружать в морозильную камеру за один раз в течение одних суток больше свежих продуктов, чем это указано в таблице технической спецификации прибора.
- Для сохранения хорошего качества замороженных продуктов рекомендуется распределить замороженные продукты, находящиеся в средней части морозильника таким образом, чтобы они не соприкасались с продуктами еще не замороженными.
- Рекомендуем переложить замороженные порции на одну сторону камеры морозилки, а свежие порции поместить на противоположной стороне и максимально пододвинуть к задней и боковой стене.
- Для замораживания продуктов используйте пространство, обозначенное ❄️❄️❄️.
- Следует помнить, что на температуру в камере морозилки влияют такие факторы как: окружающая температура, степень загрузки продовольственными продуктами, частота открывания дверей, степень замораживания морозильника, настройки термостата.
- Если после закрытия камеры морозильника двери не удается повторно открыть, советуем подождать 1-2 минуты, пока возникшее там поддавление будет скомпенсировано.

Срок хранения замороженных продуктов зависит от их качества в свежем состоянии перед замораживанием, а также от температуры хранения. При сохранении температуры -18°C или более низкой рекомендуются следующие сроки хранения:

Продукты	Месяцы
Говядина	6-8
Телятина	3-6
Потроха	1-2
Свинина	3-6
Птица	6-8
Яйца	3-6
Рыбы	3-6
Овощи	10-12
Фрукты	10-12

Камера быстрого охлаждения не используется для хранения замороженных продуктов. В этой камере можно готовить и хранить кубики льда.

Внимание: Если прибор не имеет камеры ❄️❄️❄️, то это значит, что данный холодильный прибор не предусмотрен для замораживания продуктов питания.

* Для устройств с морозильной камерой в нижней части оборудования

** Относится к устройствам с морозильной камерой ❄️❄️❄️

*** Не относится к устройствам с морозильными камерами, маркированным ❄️❄️❄️

КАК ЭКОНОМИЧНО ЭКСПЛУАТИРОВАТЬ ХОЛОДИЛЬНИК?

Полезные советы

- Не ставьте холодильник и морозильник вблизи обогревательных приборов и духовых шкафов, а также в местах попадания прямых солнечных лучей.
- Не закрывайте вентиляционные отверстия прибора. Регулярно очищайте их от грязи и пыли (один или два раза в год).
- Установите надлежащую температуру: в холодильной камере достаточна температура от 6 до 8°C, а в морозильной камере -18°C.
- На время отсутствия необходимо повысить температуру в холодильной камере.
- Не открывайте двери холодильной и морозильной камер без необходимости. Необходимо знать, какие продукты хранятся в холодильнике и в каком месте. Неиспользованные продукты необходимо как можно быстрее поместить назад в холодильную или морозильную камеру, не допуская до их нагрева.
- Регулярно протирайте внутренние поверхности холодильной камеры влажной тряпочкой (может быть увлажнена моющим средством). Холодильник, не имеющий автоматической системы оттаивания, необходимо регулярно размораживать. Не допускайте до образования инея толщиной более 10 мм.
- Поддерживайте в чистоте уплотнительную прокладку двери, в противном случае дверь будет неплотно закрываться. В случае повреждения уплотнения двери замените его новым.

Что обозначают звездочки?



Температура не выше -6°C достаточна для хранения замороженных продуктов в течение, приблизительно, недели. Лотки (ящики) и камеры, обозначенные одной звездочкой, чаще всего встречаются в более дешевых холодильниках.



При температуре ниже -12°C можно хранить продукты в течение 1-2 недель без потери их вкусовых качеств. Такая температура не достаточна для замораживания продуктов.



Обычно замораживание продуктов производится при температуре ниже -18°C. Позволяет замораживать свежие продукты весом до 1 кг.



Таким образом обозначенные приборы позволяют замораживать большое количество продуктов и хранить их длительное время при температуре ниже -18°C.

Практический совет

Самая холодная зона находится непосредственно над лотками (ящиками) для хранения овощей и фруктов.

- В этой зоне рекомендуется хранить быстропортящиеся и деликатные продукты, такие как:
 - рыба, мясо, птица
 - колбасные изделия, готовые блюда
 - блюда и хлебо-булочные изделия, содержащие сметану или яйца
 - свежая выпечка, пирожные
 - упакованные овощи, фрукты и другие свежие продукты, на этикетках которых указано, что их нужно хранить при температуре ок. 4°C.
- Теплее всего в верхней части двери. Здесь лучше хранить масло и сыры.

Продукты, которые не следует хранить в холодильнике.

- Не все продукты годятся для хранения в холодильнике. К таким продуктам относятся:
 - Фрукты и овощи, чувствительные к низким температурам, такие как, например, бананы, авокадо, папая, маракуя, баклажаны, красный перец, помидоры и огурцы.
 - Незрелые фрукты
 - Картофель
 - Некоторые твердые сыры, например, пармезан

Внимание:

Примерное размещение продуктов в холодильнике (Рис. 12).

Для достижения как можно лучшей степени сохранения свежести продуктов питания в течение как можно более длительного времени, а также во избежание их порчи необходимо размещать продукты как показано на Рис 12. Также на этом рисунке показано расположение ящиков, корзины и полок, которое позволяет наиболее эффективно расходовать энергию холодильным прибором.

Хранение продуктов питания при определенных условиях и температурах продлевает их срок пригодности к употреблению и оптимизирует потребление электроэнергии. Диапазон соответствующих температур должен быть указан на упаковках или этикетках продуктов питания.

РАЗМОРАЖИВАНИЕ, ОЧИСТКА И ТЕХОБСЛУЖИ- ВАНИЕ

Запрещается использовать растворители и абразивные чистящие средства (например, чистящие порошки и молочко) для очистки корпуса стиральной машины и пластиковых деталей! Используйте только деликатные жидкие моющие средства и мягкую тряпочку. Не используйте губки.

Размораживание холодильника ***

- На задней стенке камеры холодильника появляется изморозь, которая удаляется автоматически. Во время удаления изморози, вместе с конденсатом, в отверстие в желобе могут попасть посторонние частицы. Это может привести к засорению отверстия. В таком случае отверстие следует осторожно прочистить проталкивателем (рис. 13).
- Устройство работает циклично: охлаждает (на задней стенке оседает иней) потом размораживается (капли сплывают по задней стенке).
- Перед началом очистки следует обязательно отключить устройство от источника питания путем изъятия вилки из сетевого гнезда, выключения или выкручивания предохранителя. Нельзя допустить до того, чтобы вода попала на панель управления или элементы освещения.
- Не рекомендуем применять средства для размораживания в аэрозоле. Могут они привести к возникновению взрывоопасных смесей, содержать растворители, которые могут повредить пластмассовые части устройства, и даже быть вредными для здоровья.
- Следует обратить внимание, чтобы по мере возможности вода, употребляемая для мытья, не сплывала через стоковое отверстие в контейнер испарения.
- Все устройство за исключением прокладки дверей следует мыть мягким детергентом. Прокладку в дверях следует очистить чистой водой и вытереть насухо.
- Необходимо тщательно вымыть все элементы комплектации (емкости овощей, балкончики, стеклянные полки и т.п.).

Размораживание морозильника**

- Размораживание камеры морозильника рекомендуется производить во время очистки всего устройства.
- Большое накопление льда на поверхностях замораживания затрудняет эффективность работы устройства и является причиной увеличенного потребления электрической энергии.
- Советуем размораживать устройство как минимум раз или два раза в год.
- Если внутри находятся продукты, то следует установить регулятор в позицию max. на приблизительно 4 часа перед планируемым размораживанием. Это даст возможность хранения продуктов в окружающей температуре в течение длительного времени.
- После изъятия продуктов из морозильника следует их вложить в миску, замотать в несколько слоев газетной бумаги, завернуть в одеяло и хранить в холодном месте.

- Размораживание морозильника должно быть проведено как можно быстрее. Более длительное хранение продуктов в окружающей температуре сокращает срок их пригодности к употреблению.

Для размораживания морозильной камеры следует:**

- Выключите устройство с помощью панели управления, затем выньте вилку из розетки.
- Откройте дверь, выньте продукты.
- В зависимости от модели выдвиньте сливной канал, расположенный в нижней части морозильной камеры, и подставьте посудину.
- Оставьте дверь открытой, это ускорит процесс размораживания. Кроме этого, вы можете поместить в морозильную камеру посудину с горячей (но не кипящей) водой.
- Вымойте и высушите внутреннюю часть морозильника.
- Запустите устройство в соответствии с соответствующим пунктом инструкции.

Автоматическое размораживание холодильника****

Камера холодильника оснащена функцией автоматического размораживания. Однако на задней стенке камеры холодильника может появиться изморозь. Обычно это имеет место, когда в камере холодильника хранится большое количество свежих продовольственных продуктов.

Автоматическое размораживание морозильника****

Камера морозильника оснащена функцией автоматического размораживания (no-frost). Продовольственные продукты замораживаются охлажденным циркулирующим воздухом, а влажность из камеры морозильника выводится наружу. В результате в морозильнике не возникает избыточное обледенение и изморозь, а продукты не примерзают друг к другу.

Ручная мойка холодильника и морозильника.****

Рекомендуется, чтобы, по крайней мере, раз в год вымыть камеру холодильника и морозильника. Это предотвращает возникновение бактерий, а также неприятных запахов. Все устройство необходимо отключить кнопкой (1), изъять из камер продукты и вымыть с помощью воды с добавлением мягкого детергента. В конце вытереть камеру салфеткой.

Выдвижение и вставление балкончика *****

Приподнять балкончик, вынуть и вставить его обратным движением сверху вниз в нужное положение (рис. 15).

Выдвижение и вставление балкончика *****

Приподнять балкончик, вынуть и вставить его обратным движением сверху вниз в нужное положение (рис. 16).

Ни в коем случае внутрь морозильника нельзя вставлять электрические обогреватели, вентиляторы или фены для волос.

** Относится к устройствам с морозильной камерой 

Не относится к устройствам с системой "no frost"

*** Относится к устройствам с холодильной камерой.

Не относится к устройствам с системой "no frost"

**** Относится к устройствам с системой "no frost"

***** Не касается морозильных ларей

ОБНАРУЖЕНИЕ НЕИСПРАВНОСТЕЙ

Признаки	Возможные причины	Способ устранения проблемы
Устройство не работает	Разрыв в контуре электрической системы	<ul style="list-style-type: none"> - проверить, правильно вложена ли вилка в гнездо электропитания - проверить, не поврежден ли электрический провод установки - проверить, есть ли напряжение в розетке, подключая другое устройство, например настольную лампу - проверить, включено ли устройство путем настройки термостата в позиции большей, чем 0 / OFF.
Не работает освещение внутри камеры	Лампочка вывинтилась или перегорела (в моделях с лампой накаливания).	- см. предыдущий пункт „Прибор не работает” - ввинтить или заменить перегоревшую лампочку (в моделях с лампой накаливания).
Непрерывная работа устройства	<p>Неправильная позиция регулятора</p> <p>Другие причины как в п. „Устройство слишком слабо работает и/или замораживает”</p>	<p>- переставить регулятор на более низкую позицию</p> <p>- проверить в соответствии с предыдущим пунктом „Устройство слишком слабо работает и/или замораживает”</p>
На дне холодильной камеры скапливается вода	Засорение сливного желоба (касается моделей с отверстием и сливным желобом для отвода конденсата)	- прочистить отверстие (см. разд. 2 „Оттаивание, мытье и уход”)
	Затрудненная циркуляция воздуха внутри холодильной камеры	- разместить продукты и лотки таким образом, чтобы они не касались задней стенки холодильной камеры
Звуки, не происходящие от нормальной работы устройства	Устройство не установлено	- установить горизонтально
	Устройство соприкасается с мебелью и/или другими предметами	- устройство установить таким образом, чтобы оно не соприкасалось с другими предметами

Признаки	Возможные причины	Способ устранения проблемы
Устройство слишком слабо охлаждает и/или замораживает	Неправильная позиция регулятора	- переставить регулятор на более высокую позицию
	Температура окружающей среды выше или ниже температуры, указанной в таблице технической спецификации прибора.	- прибор предназначен для работы при температуре окружающей среды, которая указана в таблице технической спецификации прибора.
	Устройство находится под постоянным воздействием прямых солнечных лучей или вблизи источников тепла	- изменить место установки в соответствии с данными инструкции обслуживания
	Загрузка большого количества теплых продуктов	- подождать до 72 часов пока охладятся (заморозятся) продукты и внутри камеры будет достигнута необходимая температура
	Затрудненная циркуляция воздуха внутри устройства	- поместить продовольственные продукты и емкости таким образом, чтобы они не прикасались к задней стенке холодильника
	Затрудненная циркуляция воздуха сзади устройства	- отодвинуть устройство от стены мин. 30 мм
	Накопилось слишком большое количество изморози на замораживающих элементах	разморозить камеру морозильника
	Двери холодильника/морозильника открываются слишком часто и/или были открыты слишком долго	- сократить частоту открывания дверей и/или сократить время, на протяжении которого двери остаются открытыми
	Двери не закрываются	- продукты и емкости поместить таким образом, чтобы они не препятствовали закрыванию дверей
	Компрессор включается слишком редко	- убедиться, что температура окружающей среды не ниже предусмотренного климатического класса
Плохо вложена прокладка в дверях	- тщательно прижать прокладку	

В ходе нормальной эксплуатации холодильного оборудования могут появляться различные шумы, не являющиеся дефектом и никак не влияющие на правильную работу холодильника.

Шумы, которые легко устранить:

- гул, когда холодильник стоит не ровно – отрегулировать положение при помощи винчиваемых передних ножек. Можно также подложить под задние ролики какой-либо мягкий материал, особенно, если холодильник стоит на кафельном полу.
- задевание за соседнюю мебель – отодвинуть холодильник.
- скрип ящиков или полок – вынуть и снова вложить ящик или полку.
- дребезжание соприкасающихся бутылок – уложить бутылки таким образом, чтобы они не соприкасались друг с другом.

Шумы, которые могут быть слышны в ходе правильной эксплуатации холодильника, вызваны работой термостата, компрессора (включение), а также работой холодильного агрегата (усадка и расширение материала вследствие разницы температур и протекания хладагента).

ГАРАНТИЯ, ПОСЛЕПРОДАЖНОЕ ОБСЛУЖИВАНИЕ

Гарантия

Правила гарантийного обслуживания изложены в гарантийном талоне. Производитель не отвечает за какой-либо ущерб, причиненный в результате ненадлежащего обращения с оборудованием.

Сервис

- Производитель оборудования рекомендует, чтобы все ремонтные и регулировочные работы выполнялись заводской сервисной службой или авторизованной сервисной службой производителя. Исходя из правил техники безопасности, не следует ремонтировать устройство самостоятельно.
- Ремонт, выполняемый лицами, не имеющими требуемой квалификации, может представлять серьезную опасность для пользователя устройства.
- Минимальный гарантийный срок на устройство, предлагаемое производителем, импортером или уполномоченным представителем, указан в гарантийном талоне.
- Устройство теряет свою гарантию в результате самовольной адаптации, изменений, нарушения пломб или других мер защиты оборудования или его частей, а также других самовольных вмешательств в оборудование, которые не соответствуют инструкции по эксплуатации.

Запрос на ремонт и помощь в случае неисправности

Если устройство требует ремонта, обратитесь в сервисный центр. Адрес сервисного центра и контактный телефон указаны в гарантийном талоне. Перед обращением необходимо подготовить серийный номер устройства, он указан на заводской табличке. Для удобства запишите его ниже:

--	--	--	--	--	--	--	--	--	--	--	--	--	--	--	--	--	--	--	--	--

Производитель свидетельствует

Настоящим производитель свидетельствует, что данный бытовой прибор отвечает основным требованиям нижеприведенных директив и требований

- директива по низковольтному оборудованию 2014/35/ЕС,
- директива по электромагнитной совместимости 2014/30/ЕС,
- директива по экологическому проектированию 2009/125/ЕС,
- требование „о безопасности низковольтного оборудования” ТР ТС 004/2011,
- требование „электромагнитная совместимость технических средств” ТР ТС 020/2011



Прибор маркируется единым знаком обращения  и на него выдан сертификат соответствия для предъявления в органы контроля за рынком.

Poštovani Klijenti,

Od danas svakodnevne obaveze će da budu jednostavnije nego ikad. Uređaj  je spoj jednostavne upotrebe i savršene efikasnosti. Posle čitanja instrukcije upotreba uređaja nije nikakav problem.

Oprema koja je izašla iz fabrike je pre pakovanja rigorozno proverena na kontrolnim tačkama sa obzirom na bezbednost i funkcionalnost.

Molimo Vas da pre pokretanja uređaja pažljivo pročitate instrukciju za upotrebu. Pridržavanje pravila iz instrukcije će da Vas zaštiti od nepravilne eksploatacije. Instrukciju sačuvati i čuvati na mestu koje je uvek pri ruci.

Za izbegavanje nesretnih slučajeva pažljivo pročitati instrukciju za upotrebu.

Sa poštovanjem

 **Hansa**
Haushaltsgeräte

NAPOMENE O BEZBEDNOJ UPOTREBI

- Uređaj je namenjen isključivo za kućnu upotrebu.
- Proizvođač pridržava pravo na promene koje ne utiču na rad uređaja.
- Neke informacije u ovom uputstvu su standardne za razne tipove uređaja (frižidere, frižidere-zamrzivače ili zamrzivače). Informacija o vrsti Tvog uređaja nalazi se u Katri Proizvoda koja je isporučena sa uređajem.
- Proizvođač ne snosi odgovornost za štetu prouzrokovanu nepridržavanjem pravila navedenih u ovoj instrukciji.
- Molimo da sačuvate ovu instrukciju u cilju korišćenja u budućnosti ili davanja eventualnom sledećem korisniku.
- Ovaj uređaj nije namenjen za upotrebu od strane lica (uključujući i decu) sa smanjenim fizičkim, senzornim ili mentalnim sposobnostima ili onih koji nemaju dovoljno znanja i iskustva. U slučaju da dođe do upotrebe ovog uređaja odstrane navedenih lica neophodan je nadzor i davanje instrukcija osobe koja je odgovorna za njihovu bezbednost.
- Obratite posebnu pažnju da uređaj ne koriste deca ostavljena bez nadzora. Ne dozvoljavati da se deca igraju sa uređajem. Zabranjeno je sedanje na pomičnim elementima i vešanje na vratima.
- Frižider-zamrzivač ispravno radi u temperaturi okoline koja je navedena u tablici sa tehničkom specifikacijom. Ne koristiti ga u podrumu, na ulazu, u vikendicama bez grejanja u jesen i zimi.

- Prilikom postavljanja, pomeranja, dizanja, ne hvatati za dršku vrata, ne povlačiti za parni kondenzator i ne dirati sistem kompresora .
- Frižider-zamrzivač prilikom transporta ne naginjati više od 40° od vertikale. Ako je došlo do takve situacije, uključivanje uređaja može da nastupi min. 2 sata posle njegovog postavljanja (crt. 2).
- Pre svake operacije vezane uz održavanje izvući utikač iz mrežne utičnice. Ne povlačiti za kabel, nego uhvatiti korpus utikača.
- Zvukovi slični lupanju ili pucanju su prouzrokovani širenjem i skupljanjem delova zbog promene temperature.
- Iz bezbednosnih razloga samostalno ne popravljati uređaj. Popravke koje obavljaju osobe bez odgovarajućih kvalifikacija mogu da uzrokuju ozbiljnu opasnost po korisnika uređaja.
- Proračiti na nekoliko minuta prostoriju u kojoj se nalazi uređaj (prostorija mora da ima najmanje 4 m³; za proizvod sa izobutanom/R600a) u slučaju oštećenja sistema za hlađenje
- Ne zamrzavati namirnice koje su u najmanjem stepenu već zamrznute.
- U odeljku zamrzivača ne čuvati pića u bocama i konzervama, posebno gazirana pića sa ugljen dioksidom. Boce i konzerve mogu da popucaju.
- Ne jesti zamrznute proizvode direktno izvađene iz zamrzivača (sladoled, kocke leda, itd.), njihova niska temperatura može da prouzrokuje ozbiljne promrzline.
- Paziti da se ne ošteti protok rashladnog kruga, np probušeni kanali rashladnog sredstva u parnom kompresoru, lomljenje cevi. Ispušteni rashladni medij je zapaljiv. U slučaju kontakta sa očima oprati ih čistom vodom i odmah se obratiti lekaru.
- Ako se kabel za napajanje ošteti, trebali bi da ga promenimo u ovlaštenoj servisnoj tački.

- Uređaj služi za čuvanje hrane, ne koristiti ga za druge ciljeve.
- Uređaj potpuno isključiti iz mreže (izvući utikač iz mrežne utičnice) tokom obavljanja takvih aktivnosti kao čišćenje, održavanje ili promena položaja.
- Uređaj mogu da koriste deca starija od 8 godina i osobe sa umanjenim fizičkim, senzornim ili psihičkim sposobnostima i osobe koje ne poseduju odgovarajuće iskustvo i znanje ako su pod nadzorom ili su dobile uputstva za bezbedno korišćenje uređaja i ako razumeju opasnosti koje korišćenje uređaja sa sobom nosi. Deca ne smeju da se igraju sa uređajem. Čišćenje i održavanje uređaja ne smeju da obavljaju deca bez nadzora.
- U cilju dobijanja što više mesta u zamrzivaču moguće je vađenje ladice i stavljanje namirnica direktno na police. To nema uticaj na termičke ni mehaničke osobine uređaja. Zapremina zamrzivača je izračunata sa izvađenim ladicama.



Upozorenje: Opasnost od požara / zapaljivi materijali

- Deca od 3 do 8 godina mogu da stavljaju i vade proizvode iz aparata za hlađenje.

Za zaštitu hrane od zagađenja pridržavati se sledećih pravila:

- Otvaranje vrata duže vreme može da prouzrokuje podizanje temperature u odeljcima aparata.
- Redovno čistiti površine koje su u kontaktu sa hranom i – ako se pojavljuju – dostupne instalacije za odvodnju vode.
- Sirovo meso i ribe čuvati u odgovarajućim spremnicima u frižideru, da nemaju kontakt sa ostalom hranom i da ne kaplju na ostalu hranu.
- Odeljak sa dve zvezdice frižidera služi za čuvanje prethodno zamrznute hrane, čuvanje ili

- zamrzavanje sladoleda i zamrzavanje kocki leda.
- Odeljci sa jednom, dve ili tri zvezdice ne služe za zamrzavanje sveže hrane.

	Vrste odeljaka	Ciljna temperatura čuvanja [°C]	Odgovarajuća hrana
1	Frižider	+2≤+8	Jaja, kuhana hrana, pakovana hrana, voće i povrće, mlečni proizvodi, kolači, napici i ostali proizvodi koji nisu prikladni za zamrzavanje.
2	Zamrzivač ❄️❄️❄️	≤-18	Plodovi mora (ribe, kozice, dagnje), slatkovodni proizvodi, mesni proizvodi (preporučeno vreme čuvanja iznosi 3 meseca, što je duže vreme čuvanja, proizvodi su sve manje ukusni i gube hranjivu vrednost), prikladna za zamrznute sveže proizvode.
3	Zamrzivač ❄️❄️	≤-18	Plodovi mora (ribe, kozice, dagnje), slatkovodni proizvodi, mesni proizvodi (preporučeno vreme čuvanja iznosi 3 meseca, što je duže vreme čuvanja, proizvodi su sve manje ukusni i gube hranjivu vrednost), neprikladna za zamrznute sveže proizvode.
4	Zamrzivač ❄️	≤-12	Plodovi mora (ribe, kozice, dagnje), slatkovodni proizvodi, mesni proizvodi (preporučeno vreme čuvanja iznosi 2 meseca, što je duže vreme čuvanja, proizvodi su sve manje ukusni i gube hranjivu vrednost), neprikladna za zamrznute sveže proizvode.
5	Zamrzivač ❄️	≤-6	Plodovi mora (ribe, kozice, dagnje), slatkovodni proizvodi, mesni proizvodi (preporučeno vreme čuvanja iznosi 1 mesec, što je duže vreme čuvanja, proizvodi su sve manje ukusni i gube hranjivu vrednost), neprikladna za zamrznute sveže proizvode.
6	Odeljak bez zvezdice	-6≤0	Sveža svinjetina, govedina, ribe, piletina, neki pakovani prerađeni proizvodi, itd. (preporučeno je konzumiranje istog dana, najbolje u vremenu maksimalno 3 dana). Delomično pakirani prerađeni proizvodi (proizvodi koji nisu prikladni za zamrzavanje).
7	Odeljak za lako pokvarljivu hranu	2≤+3	Sveža/zamrznuta svinjetina, govedina, piletina, slatkovodni proizvodi, itd. (7 dana ispod 0°C, iznad 0°C je preporučeno konzumiranje istog dana, najbolje u vremenu 2 dana). Plodovi mora (ispod 0°C kroz 15 dana, nije preporučeno čuvanje na temperaturi iznad 0°C)

8	Odeljak za čuvanje sveže hrane	0≤+4	Sveža svinjetina, govedina, riba, piletina, kuhani proizvodi, itd. (preporučeno je konzumiranje istog dana, najbolje u vremenu maksimalno 3 dana).
9	Odeljak za čuvanje vina	+5≤+20	Crno, belo vino, šampanjci itd.

- Pažnja: proizvode čuvati u skladu sa preporukama za odeljke ili prema temperaturama čuvanja proizvoda.
- Ako aparat za hlađenje nije korišten i ako je prazan duže vreme, trebamo da ga isključimo, odmrzujemo, operemo, osušimo i ostavimo sa otvorenim vratima da se u unutrašnjosti ne bi stvorila buđ.
- Čišćenje dispnzera za vodu (za aparate sa dispenserom vode): Očistiti spremnike za vodu, ako nisu bili korišteni 48 sati; ako voda nije bila ispuštena 5 dana, isprati instalaciju za vodu koja je priključena na vodovodnu mrežu.
- Minimalni period, tokom kojeg su raspoloživi rezervni delovi potrebni za popravku aparata, iznosi 7 ili 10 godina, zavisno od vrste i namene rezervnog dela i u skladu je sa Direktivom Komisije (UE) 2019/2019.
- List rezervnih delova i procedura naručivanja delova je dostupna na web sajtu proizvođača, uvoznika ili ovlaštenog predstavnika.
- Više informacija o proizvodu nalazi se u Evropskoj bazi podataka o označavanju energetske efikasnosti (EPREL) na sajtu <https://eprel.ec.europa.eu>. Informacije možete da dobijete skeniranjem QR koda sa energetske etikete ili upisujući model proizvoda sa energetske etikete u pretraživač EPREL (<https://eprel.ec.europa.eu/>

INSTALACIJA I USLOVI RADA UREĐAJA

Ovaj aparat za hlađenje nije namenjen za ugrađivanje.

Instalacija pre prvog pokretanja

- Ukloniti ambalažu sa proizvoda, ukloniti traku za lepljenje koje štite vrata i opremu. Eventualne ostatke lepka možemo da uklonimo delikatnim sredstvom za pranje.
- Ne bacati delove ambalaže od stiropora. U slučaju neophodnosti ponovnog prevoženja frižider-zamrzivač zapakovati u elemente od stiropora i foliju i zaštititi trakom za lepljenje.
- Unutrašnjost frižidera i zamrzivača i elemente opreme oprati mlakom vodom sa dodatkom sredstva za pranje suđa, posle toga prebrisati i osušiti.
- Frižider-zamrzivač postaviti na ravnoj, horizontalnoj i stabilnoj površini, u suvoj, provetrenoj, neosunčanoj prostoriji, što dalje od izvora topline, kao što su kuhinja, radiator centralnog grejanja, cevi centralnog grejanja, instalacija tople vode, itd.
- Na vanjskim površinama proizvoda može da se pojavi zaštitna folija koju treba ukloniti.
- Pođesavamo odgovarajući horizontalni položaj, uvrćući 2 regulisane nožice (Crt. 3).
- Za slobodno otvaranje vrata udaljenost između bočnog zida proizvoda (od strane šarke vrata) i zida prostorije predstavljena je na crtežu 5.*
- Pobrinuti se za odgovarajuću ventilaciju prostorije i slobodnu cirkulaciju vazduha sa svih strana uređaja (Crt. 6).*

Minimalne udaljenosti od izvora topline

- od električne pećnice, pećnice na gas i ostalih - 30 mm,
- od peći na ulje ili ugalj - 300 mm,
- od ugradbenih rerni - 50 mm

Ako nije moguće održavanje više navedenih udaljenosti upotrebiti odgovarajuću izolacionu ploču.

Pažnja:

- Zadnja stenka frižidera, a posebno kondenzator i ostali elementi sistema za hlađenje ne mogu da budu u dodiru sa ostalim elementima koji mogu da prouzrokuju oštećenja, posebno sa CO cevi i cevi za dovod vode).
- Nedopuštena je bilo kakva manipulacija delovima agregata. Posebnu pažnju obratiti da se ne bi oštetila kapilarna cevčice koja je vidljiva u udubini za kompresor. Ta cevčica ne može da bude savijana, izravnavana ili omotavana.
- Oštećenje kapilarne cevčice od strane korisnika poništava prava koje daje garancija (crt. 8).
- U izabranim modelima drška za vrata nalazi se unutar proizvoda i treba je pričvrstiti svojim odvijaćem.

Uključivanje napona

- Pre priključivanja preporučuje se podešavanje dugmeta regulatora temperature u položaj „OFF” ili drugi koji uzrokuje isključivanje uređaja iz mreže (Vidi stranicu sa opisom upravljanja).
- Uređaj uključiti u mrežu naizmenične struje 230V, 50Hz, pomoću ispravno instalirane električne utičnice, sa uzemljenjem i osiguračem 10 A.
- Uzemljenje uređaja određuju zakonski propisi. Proizvođač ne snosi odgovornost u vezi sa potencijalnim štetama na osobama ili predmetima prouzrokovane nepridržavanjem zakonskih propisa.
- Ne upotrebljavati adaptere, višestruke utičnice, dvožilne produžetke. Ako je neophodna upotreba produžetka, to može da bude produžetak sa zaštitnim poklopcem i jednom utičnicom koji poseduje atest sigurnosti VDE/GS.
- Ako je primenjen produžetak (sa zaštitnim poklopcem i atestom sigurnosti), njegova utičnica mora da se nalazi u sigurnoj udaljenosti od sudopera i ne može da bude izložena na delovanje vode ili otpadnih voda.
- Podaci se nalaze na nazivnoj pločici, smeštenoj na dnu stenke unutar komore frižidera**.

Isključivanje iz struje

Obezbediti mogućnost isključivanja uređaja iz električne mreže, izvlačenjem utikača ili isključivanjem dvopolnog prekidača. (crt. 9).

Klimatska klasa

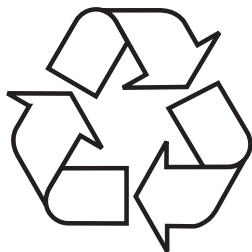
Informacija o klimatskoj klasi uređaja nalazi se na nazivnoj pločici. Ona pokazuje u kakvoj temperaturi okoline (tj. prostorije u kojoj rad) uređaj deluje optimalno (pravilno).

Klimatska klasa		Dopuštena temperatura okoline
SN	subnormalni	Aparat za hlađenje je namenjen za upotrebu na temperaturama okoline u rasponu od 10 °C do 32 °C
N	normalni	Aparat za hlađenje je namenjen za upotrebu na temperaturama okoline u rasponu od 16 °C do 32 °C
ST	suptropski	Aparat za hlađenje je namenjen za upotrebu na temperaturama okoline u rasponu od 16 °C do 38 °C
T	tropski	Aparat za hlađenje je namenjen za upotrebu na temperaturama okoline u rasponu od 16 °C do 43 °C

* Ne tiče se uređaja za ugrađivanje

** Zavisi od modela

UKLANJANJE PAKOVANJA



Uređaj je za vreme transporta zaštićen od oštećenja. Posle vađenja uređaja iz pakovanja molimo Vas da elemente ambalaže uklonite na način koji ne ugrožava prirodnu sredinu. Svi materijali korišteni za ambalažu nisu štetni za prirodnu okolinu, 100% je moguća reciklaža i označeni su odgovarajućim simbolom.

Pažnja! Ambalažne materijale (polietilenske kesice, komadiće stiropora itd.) prilikom uklanjanja ambalaže držati daleko od dece.

ODLAGANJE ISTROŠENIH UREĐAJA



Ovaj uređaj je označen u skladu sa evropskom direktivom 2012/19/EU. Ujedno je označen simbolom precrtanog kontejnera za otpatke. Oznaka na proizvodu pokazuje da ovaj proizvod posle njegovog životnog veka ne može da bude biči tretiran kao ostali kućni otpad.

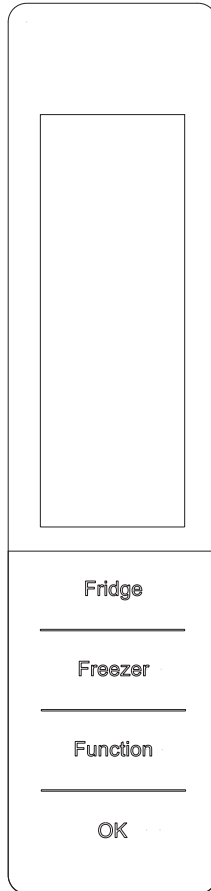
Korisnik ima obavezu da ovaj proizvod preda na odgovarajuće sabirno mesto za reciklažu potrošene električne i elektronske opreme. Institucije za prikupljanje ovakvog otpada, uključujući lokalne sabirne tačke, kupovna mesta, opštinske jedinice, sačinjavaju odgovarajući sistem koji omogućava zbrinjavanje ove opreme.

Pravilno odlaganje potrošene električne i elektronske opreme sprečava potencijalne negativne posledice za okolinu i ljudsko zdravlje koje, inače mogu da budu uzrokovane neodgovarajućim odlaganjem ovog proizvoda.

UPRAVLJANJE

Upravljanje uređajem

Komandna ploča je predstavljena na crtežu 10, crtež je takođe prikazan niže:



POKRETANJE

1. Očistiti delove frižidera mlakom vodom sa dodatkom male količine neutralnog deterdženta, a posle toga samo čistom vodom. Osušiti krpom.

Napomene: Električne delove frižidera brisati samo suvom krpom.

2. Isključiti napajanje. Kompresor počinje da radi.

3. Posle 30 minuta otvoriti vrata. Ako u frižideru dođe do značajnog pada temperature, to znači da je sistem frižidera ispravan. Kad frižider radi određeno vreme, regulator temperature automatski podešava temperaturu u okviru graničnih vrednosti.

Displej se nalazi u sredini vrata frižidera. Njegov raspored je predstavljen na nižoj ilustraciji.

UVOD U OZNAKE DUGMADI

1. Frižider: za podešavanje temperature frižidera

2. Zamrzivač: za podešavanje temperature zamrzivača

3. Funkcija: izbor funkcije brzog hlađenja, brzog zamrzavanja, funkcije SmartECO i godišnji odmor

4. OK: za unošenje ili izlaz iz postavljanja dane funkcije

Prvo priključivanje uređaja u električnu mrežu

Kod prvog priključivanja uređaja u mrežu displej svetli 2 sekunde, posle čega prelazi u normalni režim, a uređaj radi prema funkciji SmartECO.

Upravljanje pomoću displeja

Kad se vrata frižidera zatvore i kroz 3 minute ne dodirujemo nikakvu dugmad, osvetljenje displeja se gasi. Displej se pali kad otvorimo vrata frižidera ili pritisnemo bilo koje dugme.

Podešavanje temperature

1. Pritisnuti dugme „frižider“ ili „zamrzivač“, a kad zatreperi, moguće je podešavanje temperaturu; kod svakog pritiskanja dugmeta sledi odgovarajuća promena temperature (temperatura je na odgovarajući način prikazana na displeju). (Nije moguće podešavanje temperature u funkcijama brzog hlađenja, brzog zamrzavanja, SmartECO i godišnji odmor.)

2. Ako tokom postavljanja temperature kroz 5 sekundi ne pritisnemo nikakvo dugme, dugme prestaje da treperi i aktivira se podešena temperatura.

3. Ciklus temperature

Frižider: 2°C → 3°C → 4°C → 5°C → 6°C → 7°C → 8°C → ISKLJ. → 2°C

Zamrzivač: -24°C → -23°C → -22°C → -21°C → -20°C → -19°C → -18°C → -17°C → -16°C → -24°C

SmartECO

U funkciji SmartECO u frižideru temperatura iznosi 4°C, a u zamrzivaču -18°C.

Nije moguća promena vrednosti temperature, ali je moguće pritiskanje dugmeta zone temperature u cilju provere njenog nivoa.

1. U funkciju SmartECO prelazimo:

Pritisnuti dugme „opcije“ dok ne počne da treperi, kasnije pritisnuti dugme „OK“ i preći u tu funkciju.

2. Iz funkcije SmartECO izlazimo

Tokom delovanja funkcije SmartECO, pritisnuti „opcija“ dok ne pređemo u funkciju SmartECO, pritisnuti „OK“ i izaći iz te funkcije. Osvetljenje se gasi.

Sledi povratak na temperaturu pre delovanja funkcije SmartECO.

Brzo hlađenje

U funkciji brzog hlađenja temperatura u frižideru iznosi 2°C i nema mogućnosti njene promene.

1. U funkciju brzog hlađenja prelazimo

Pritisnuti dugme „opcije“ dok ne počne da treperi u položaju „brzo hlađenje“, kasnije pritisnuti dugme „OK“ i preći u tu funkciju.

2. Iz funkcije brzog hlađenja izlazimo

Tokom delovanja funkcije brzog hlađenja, pritisnuti dugme „opcije“ dok ne pređemo u funkciju „brzo hlađenje“, posle pritisnuti „OK“ i izaći iz te funkcije.

Osvetljenje se gasi i sledi povratak na temperaturu pre delovanja funkcije brzog hlađenja.

Brzo zamrzavanje

U funkciji brzog zamrzavanja moguće je podešavanje temperature frižidera, ali nije moguće postavljanje temperature u zamrzivaču.

1. U funkciju brzog zamrzavanja prelazimo

Pritisnuti dugme „opcije“ dok ne počne da treperi u položaju „brzo zamrzavanje“, kasnije pritisnuti dugme „OK“ i preći u tu funkciju.

2. Iz funkcije brzog zamrzavanja izlazimo

Tokom delovanja funkcije brzog zamrzavanja, pritisnuti dugme „opcije“ dok ne pređemo u funkciju „brzo zamrzavanje“, posle pritisnuti „OK“ i izaći iz te funkcije.

Osvetljenje se gasi i sledi povratak na temperaturu pre delovanja funkcije brzog zamrzavanja.

Posle isteka vremena brzog zamrzavanja (26 sati) automatski izlazimo iz te funkcije.

Prelazak u funkciju SmartECO uzrokuje kraj brzog zamrzavanja.

Godišnji odmor

U funkciji godišnji odmor temperatura u frižideru iznosi 14°C i nema mogućnosti promene temperature u komori.

1. U funkciju godišnji odmor ulazimo

Pritisnuti dugme „opcije“ dok ne počne da treperi u položaju „godišnji odmor“, kasnije pritisnuti dugme „OK“ i preći u tu funkciju.

2. Iz funkcije godišnji odmor izlazimo

Tokom delovanja funkcije godišnji odmor pritisnuti dugme „opcije“ dok ne pređemo u funkciju „godišnji odmor“, posle pritisnuti „OK“ i izaći iz te funkcije.

Osvetljenje se gasi i sledi povratak na temperaturu pre delovanja funkcije godišnji odmor.

Funkcija godišnji odmor se isključuje tokom rada funkcije SmartECO i brzog hlađenja.

Memorija kod prekida napajanja.

Konstrukcija frižidera omogućava automatsko zapisivanje svih parametara u slučaju nestanka/isključenja napajanja. Posle ponovnog uključivanja frižider radi sa parametrima podešenim pre isključivanja napajanja.

Odgoda uključivanja napajanja

Da ne bi došlo do oštećenja frižidera, u slučaju naglog prekida i uključivanja napajanja, uređaj se ne pokreće odmah, ako je prekid napona bio kraći od 5 minuta.

Alarm visoke temperature u zamrzivaču (samo kad je uključeno napajanje).

Ako je tokom prvog uključivanja napajanja temperatura u zamrzivaču viša od 10°C, lampica komore zamrzivača se pali i treperi brojka koja prikazuje temperaturu.

Pritisnuti bilo koje dugme ili pričekati 5 sekundi, lampica prestaje da treperi i sledi povratak na podešenu temperaturu.

Alarm otvorenih vrata frižidera

Ako je frižider otvoren duže od 3 minute, oglašava se zvučni signal. Zatvoriti vrata ili pritisnuti bilo koje dugme i alarm se isključuje. U drugom slučaju alarm se opet uključuje posle 3 minute.

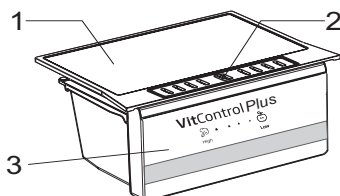
Alarm kvara senzora

Ako su prikazivani simboli „E0“, „E1“, „E2“ ili drugi netipični simboli, to je znak kvara senzora i neophodnog popravka frižidera.

VITCONTROL PLUS / VITCONTROL

Spremnik VitControl Plus

Spremnik VitControl Plus je predstavljen na crtežu 19 koji se nalazi niže:



Regulacija nivoa vlažnosti u spremniku VitControl Plus / VitControl

Da bi razni proizvodi, na primer voće ili povrće, duže sačuvali svežinu potreban je odgovarajući nivo vlažnosti. Spremnik VitControl je opremljen kliznim regulatorom (Crt. 19), zahvaljujući kojem u spremnik možemo da uvedemo veću količinu vazduha, što menja nivo vlažnosti u spremniku.

1. Poklopac spremnika
2. Klizni regulator dovoda vazduha
3. Prednja strana ladice za povrće

Voće zahteva manji nivo vlažnosti i zato kliznim regulatorom trebamo da otvorimo dotok vazduha.

Sa povrćem je obrnuto; ako želimo da duže sačuva svežinu, maksimalno zatvoriti protok vazduha pomoću kliznog regulatora. Tačni položaj kliznog regulatora odrediti prema vlastitim prehrambenim navikama.

Spremnik Fresh Zone

Temperatura u spremniku Fresh Zone ne prelazi 3°C ako je temperatura u komori frižidera podešena na oko 5°C. Kod viših parametara temperature – temperatura u spremniku Freshzone može da prekorači 3°C. To su idealni uslovi za čuvanje mesa, riba i drugih namirnica koje zahtevaju posebne uslove. Niža temperatura omogućava da duže održavaju svoj ukus, miris i hranjive vrednosti. Zahvaljujući specijalnim vodilicama pristup spremniku Fresh Zone je mnogo jednostavan i lagan.

UPOTREBA I FUNKCIJE

Pohranjivanje namirnica u frižideru i zamrzivaču

- Proizvode stavljati na tanjiiriće, u spremnike ili pakovati u foliju za hranu. Ravnomerno rasporediti po površini policā.
- Obratiti pažnju da hrana ne dodiruje zadnju stenku, ako dodiruje može da uzrokuje inje ili vlaženje namirnica.
- IU frižider ne stavljati vruće posude.
- Proizvode koji lako primaju strane mirise, kao maslac, mleko, beli sir i takve koji imaju intenzivni miris, np. ribe, suvomesnati proizvodi, sirevi – čuvati na policama umotane u foliju ili u nepropusnim spremnicima.
- Pohranjivanje povrća koje sadržava veliku količinu vode uzrokuje kondenzaciju vodene pare iznad spremnika za povrće; to ne smeta tokom pravilnog rada frižidera.
- Povrće dobro osušiti pre ostavljanja u frižideru.
- Prevelika koncentracija vlage skraćuje vreme pohranjivanja povrća, posebno lisnatog.
- Čuvati neoprano povrće. Pranje uklanja prirodnu zaštitu, zato je bolje oprati povrće pre upotrebe.
- Preporučujemo slaganje proizvoda u košaricama 1, 2, 3* do prirodne granice popunjenosti (Crt. 11a/11b).**

1. Pakovani proizyodi
2. Polica isparivača / polica
3. Prirodna granica popunjenosti
4. ❌***

- Dopusšteno je slaganje namirnica na žičanim policama isparivača zamrzivača.*
- Dopusšteno je slaganje proizvoda na polici 20-30 mm više od prirodne granice popunjenosti.**
- Moguće je uklānjanje donje ladice zbog povećavanja zapremine i pohranjivanje namirnica u komori na dnu do max. visine.*

Zamrzavanje namirnica **

- Možemo da zamrzavamo praktički sve prehrambene proizvode, osim salata, np. zelene salate.
- Za zamrzavanje koristimo isključivo povrće najvišeg kvaliteta, podeľeno na porcije namenjene za jednokratnu konzumaciju.
- Namirnice pakovati u materijale bez mirisa, otporne na prolaz vazduha i vlage i otporne na masnoće. Najbolji materijali su: vrećice, ambalaža od polietilenske i aluminijumske folije.
- Pakovanje bi trebalo da bude nepropusno i dobro prilegati uz zamrznute proizvode. Ne koristiti staklenu ambalažu.
- Sveže i tople namirnice (u temperaturi okoline) koje su stavljene na zamrzavanje ne bi trebale da budu u dodiru sa već zamrznutom hranom.
- Preporučuje se da se dnevno u zamrzivač ne stavlja jednokratno više svežih namirnica od količine navedene u nazivnoj pločici sa tehničkom specifikacijom uređaja.

- Zbog održavanja dobrog kvaliteta zamrznutih namirnica preporučeno je grupisanje namirnica iz srednje ladice zamrzivača tako da ne dolaze u dodir sa hranom koja još nije zamrznuta.
- Preporučujemo da zamrznute porcije prebacite na jednu stranu ladice, a sveže porcije za zamrzavanje ostavite sa suprotne strane maksimalno približne zadnjoj i bočnoj stenki ladice.
- Za zamrzavanje namirnica koristiti prostor označen ❄️❄️❄️.
- Pamti da na temperaturu u komori zamrzivača imaju uticaj između ostalog: temperatura okoline, stepen popunjenosti namirnicama, učestalost otvaranja vrata, parametri termostata.
- Ako se posle zatvaranja komore zamrzivača vrata ne mogu odmah da otvore, pričekajte 1 do 2 minuta, pod se ne izravna pod pritisak.

Vreme pohranjivanja zamrznutih proizvoda zavisi od njihovog kvaliteta u svežem stanju pre zamrzavanja i od temperature čuvanja.

Pri temperaturi -18°C ili nižoj preporučujemo sledeće periode čuvanja:

Namirnice	Meseci
Govedina	6-8
Teletina	3-6
Iznutrice	1-2
Svinjetina	3-6
Piletina	6-8
Jaja	3-6
Ribe	3-6
Povrće	10-12
Voće	10-12

Komora za brzo hlađenje ne služi za čuvanje zamrznute hrane. U toj komori možemo da pravimo i čuvamo kocke leda.

Pažnja: Ako aparat nema komoru ❄️❄️❄️, to znači da nije odgovarajući za zamrzavanje hrane.

* Tiče se uređaja sa komorom zamrzivača u donjem delu uređaja

** Tiče se uređaja koji poseduju komoru zamrzivača ❄️❄️❄️

*** Ne tiče se uređaja opremljenih sa komorama zamrzavanja označenih ❄️❄️❄️

KAKO EKONOMIČNO KORISTITI FRIŽIDER

Praktični saveti

- Ne postavljati frižider niti zamrzivač u blizini radiatora, pećnica ili stavljati na mestu na koje direktno padaju sunčane zrake.
- Proveriti da otvori za ventilaciju nisu pokriveni. Jedanput, dvaput godišnje čistiti i ukloniti prljavštinu.
- Izabrati odgovarajuću temperaturu: temperatura 6 do 8°C u frižideru ili -18°C u zamrzivaču je dovoljna.
- U slučaju odlaska na godišnji odmor, povisiti temperaturu u frižideru.
- Vrata frižidera ili zamrzivača otvarati samo kad je to neophodno. Dobro je znati kakve namirnice se nalaze u frižideru i gde se tačno nalaze. Neiskorištene namirnice što pre ponovo staviti u frižider ili zamrzivač dok se ne ugriju.
- Redovno brisati unutrašnjost frižidera krpicom namočenom u delikatnom deterdžentu. Uređaje bez funkcije automatskog odmrzavanja, regularno odmrzavati. Ne dopustiti da nastene slojinja debljine veće od 10 mm.
- Brtvu pored vrata čistiti, u protivnom vrata mogu da se ne zatvaraju do kraja. Uvek menjati oštećenu brtvu.

Šta znače zvezdice?



Temperatura koja nije viša od -6°C dovoljna je za čuvanje zamrznutih namirnica oko 7 dana. Ladaice ili komore koje su označene jednom zvezdicom (najčešće) susrećemo u jeftinijim frižiderima.



Na temperaturi nižoj od -12°C možemo da čuvamo namirnice 1-2 sedmice bez gubitka njihovog ukusa. Nije dovoljna za zamrzavanje namirnica.



Uglavnom se koristi za zamrzavanje namirnica na temperaturi ispod -18°C. Omogućava zamrzavanje sveže hrane težine do 1 kg.



Tako označeni uređaj omogućava čuvanje namirnica na temperaturi ispod -18°C i zamrzavanje većih količina hrane.

Zone temperatura u frižideru

Sa obzirom na prirodnu cirkulaciju vazduha, u komori frižidera pojavljuju se zone raznih temperatura.

Najhladnija zona nalazi se direktno iznad ladica za povrće. U toj zoni pohranjivati delikatne namirnice koje se lako kvare kao:

- ribe, meso, piletina,
- suvo meso, gotova jela,
- jela ili kolače koji sadržavaju jaja ili vrhnje,
- sveže testo, razna testenina,
- pakovano povrće i ostale sveže namirnice hranu sa etiketom koja nalaže čuvanje na temperaturi oko 4°C.
- Najtoplije je u gornjem delu vrata. Tu je najbolje ostaviti maslac i sireve.

Proizvodi koje ne bi trebalo držati u frižideru

- Postoje namirnice koje nisu prilagođene za frižider. U toj grupi su:
 - voće i povrće osetljivo na niske temperature, kao što su banane, avokado, papaja, marakuja, patlidžani, paprika, paradajz i krastavci,
 - nezrelo voće,
 - kropmir.

Pažnja:

Primer rasporeda namirnica u uređaju (Crt. 12).

Za ostvarivanje najboljeg nivoa čuvanja hrane kroz što duži period i izbegavanje bacanja namirnica razmeštiti kako je prikazano na Crt.12. Dodatno, ovaj crtež prikazuje razmeštaj ladica, košara i polica, koji omogućava da aparat za hlađenje troši energiju na najefikasniji način.

Čuvanje hrane u odgovarajućim uslovima i temperaturi produžava rok trajanja hrane i optimizira potrošnju električne energije. Raspon odgovarajućih temperatura trebao bi da se nalazi na pakovanju ili etiketama prehrambenih proizvoda.

UKLANJANJE INJA, PRANJE I ODRŽAVANJE

Za čišćenje kućišta i plastičnih delova uređaja nikad ne koristiti razređivače ili oštra, sredstva za ribanje (np. praškove ili mleko za čišćenje)! Koristiti samo delikatna tečna sredstva za pranje i meke krpice. Ne koristiti sundere.

Uklanjanjeinja iz frižidera***

- Na zadnjoj stenci pretinca frižidera stvara se inje koje se automatski uklanja. Za vreme uklanjanjainja zajedno sa otopljenom vodom u odvodnu cev može da uđe prljavština. To može da prouzrokuje zaštopavanje otvora. U tom slučaju delikatno pročititi otčepljivačem (Crt. 13).
- Uređaj radi u ciklusima: hladi (tada se na zadnjoj stenci taloži inje), pošle toga uklanja inje (kapi koje cure po zadnjoj stenci).
- Pre čišćenja uvek isključiti uređaj iz mreže, izvaditi utikač iz mreže utičnice, isključiti ili odvratiti osigurač. Ne možemo dopustiti da voda dođe do komandne ploče ili rasvete.
- Ne preporučujemo sredstva za odmrzavanje u aerosolu. Mogu da prouzrokuju nastajanje eksplozivnih smesa, sadržavaju razređivače koji oštećuju plastične delove uređaja, pa čak i da štete zdravlju.
- Obratiti pažnju da po mogućnosti voda kojom peremo ne utiče u otvor koji vodi u spremnik za isparavanje.
- Celi uređaj, osim brtve za vrata, prati delikatnim deterdžentom. Brtvu za vrata čistiti čistom vodom i osušiti krpom.
- Ručno temeljno oprati sve elemente opreme (spremnike za povrće, police, satklene police, itd.).

Uklanjanjeinja iz zamrzivača**

- Uklanjanjeinja iz zamrzivača je dobro povezati sa čišćenjem uređaja.
- Veća količina leda na površinama za zamrzavanje otežava efikasni rad uređaja i uzrokuje povećanu potrošnju električne energije.
- Preporučujemo da odmrzavate uređaj jedanput, dvaput godišnje.
- Ako se unutra nalaze namirnice, podesiti regulator u položaj max. a oko 4 sata pre planiranog odmrzavanja. To će da nam omogući duže čuvanje namirnica u temperaturi okoline.
- Posle vađenja namirnica iz zamrzivača, omotati ih sa nekoliko slojeva novina, omotati u deku i čuvati na hladnom mestu.
- Odmrzavanje zamrzivača trebali bi da obavimo što brže. Duže ostavljanje namirnica na temperaturi okoline skraćuje njihov rok upotrebe.

U cilju uklanjanja inja:**

- Isključiti uređaj pomoću komandne table, posle toga izvaditi utikač iz utičnice.
- Otvoriti vrata, izvaditi namirnice.
- Ovisno od modela izvaditi odvodni kanalić koji se nalazi u donjem delu komore zamrzivača i podmetnuti posudu.
- Ostaviti otvorena vrata, to ubrzava proces odmrzavanja. Dodatno u komoru zamrzivača je moguće staviti posudu sa vrelom (ale ne ki-pućom) vodom.
- Oprati i osušiti unutrašnjost zamrzivača,
- Pokrenuti uređaj shodno sa odgovarajućom tačkom u uputstvima.

Automatsko odleđivanje hladnjaka****

Hladnjak posjeduje funkciju automatskog odleđivanja. Usprkos tome, na zađnjoj stijenci komore hladnjaka može se stvoriti inje i led. To se obično dešava kad u komori hladnjaka čuvamo veliku količinu svježih namirnica.

Automatsko odleđivanje zamrzivača****

Zamrzivač je opremljen funkcijom automatskog odleđivanja (no-frost). Namirnice su zamrznute kruženjem hladnog zraka, a vlaga je odvođena iz komore zamrzivača. Zato se ne stvara nepotrebnii sloj leda, a inje se ne lijepi na namirnice.

Ručno pranje hladnjaka i zamrzivača.****

Hladnjak i zamrzivač prati najmanje jednom godišnje. Pranje sprečava razmnožavanje bakterija i neugodne mirise. Isključiti uređaj, izvaditi namirnice iz komora i oprati vodom s dodatkom blagog deterdženta. Na kraju komore prebrisati krpom.

Vađenje i umetanje polica *****

Izvući policu, a posle toga je ubaciti do kraja dok se kvačica ne nađe u vodilici (Crt. 15).

Vađenje i umetanje police *****

Dignuti policu, izvaditi i umetnuti odozgo u željeni položaj (Crt. 16).

Ni u kojem slučaju u zamrzivač stavljati električnu grejalicu, ventilator, niti fem za kosu.

** Tiče se uređaja koji poseduju komoru zamrzivača ❄️****

*** Ne tiče se uređaja sa sistemom bez vlage i leda
Tiče se uređaja koji poseduju komoru za hlađenje.

**** Ne tiče se uređaja sa sistemom bez vlage i leda

**** Tiče se uređaja sa sistemom bez vlage i leda

**** Ne tiče se zamrzivača škrinja

REŠAVANJE PROBLEMA

Simptomi	Mogući uzrok	Rešenje problema
Uređaj ne radi	Uređaj nema napajanja Iz električne mreže	<ul style="list-style-type: none"> - proveriti da li je utikač pravilno utaknut u utičnicu električne mreže - proveriti da li je kabel za napajanje oštećen - proveriti ima li napona u utičnici uključujući neki drugi uređaj, np. noćnu lampu. - proveriti da li je uređaj uključen podešavajući termostat u poziciju veću od od „OFF” ili „0”.
Ne radi rasveta unutar odeljka	Sijalica nije dobro zavrtnuta ili se spalila (U uređajima sa sijalicom).	- proveriti prethodnu tačku „Uređaj ne radi”- zavrnuti ili promeniti pregorelu sijalicu(U uređajima sa sijalicom).
Neprestani rad uređaja	Regulator nije ispravno postavljen Ostali uzroci kao tač. „Uređaj preslabo hladi i/ili zamrzava”	<ul style="list-style-type: none"> - postaviti regulator u nižu poziciju - proveriti shodno prethodnoj tač. „Uređaj preslabo hladi i/ili zamrzava”
U donjem delu frižidera se skuplja voda	Otvor za odvod vode je začepljen (tiče se uređaja sa otvorom za odvođenje otopljene vode) Otežani protok vazduha unutar odeljka	<ul style="list-style-type: none"> - očistiti otvor za odvod vode (vidi instrukcija za upotrebu glava - „Uklanjanje inja iz frižidera”) - poslagati namirnice i spremnike tako da ne dodiruju zadnju stenku frižidera
Zvukovi koji se ne pojavljuju tokom normalnog rada uređaja	Uređaj nie stoji dobro Uređaj dodiruje nameštaj i/ili druge predmete	<ul style="list-style-type: none"> Uređaj nie stoji dobro Uređaj dodiruje nameštaj i/ili druge predmete

Simptomi	Mogući uzrok	Rešenje problema
	Regulator nije ispravno postavljen	- postaviti regulator u višu poziciju
	Temperatura okoline je veća ili manja od temperature koja je navedena u tablici sa tehničkom specifikacijom uređaja.	- uređaj je prilagođen za rad u temperaturi koja je navedena u tablici sa tehničkom specifikacijom uređaja
	Uređaj se nalazi na osunčanom mestu ili blizu izvora topline	- promeniti položaj uređaja shodno instrukciji za upotrebu
	Jednokratno punjenje velikom količinom toplih namirnica	- pričekati do 72 sata na hlađenje (zamrzavanje) namirnica i ostvarivanje željene temperature unutar odeljka .
	Otežani protok vazduha unutar uređaja	- poslagati namirnice i spremnike tako da ne dodiruju zadnju stenku frižidera
	Otežani protok vazduha sa zadnje strane uređaja	- odmaknuti uređaj od zida min. 30 mm
	Vratanca frižidera/zamrzivača su prečesto otvarana i/ili su predugo otvorena	- smanjiti učestalost otvaranja vrata i/ili skratiti vreme kad su vrata otvorena.
	Vrata se ne zatvaraju	- poslagati namirnice i spremnike tako da ne otežavaju zatvaranje vrata
	Kompresor se retko uključuje	- proveriti da temperatura okoline nije manja od raspona klimatske klase.
	Loše umetnuta brtva vrata	- utisnuti brtvu
	Regulator nije ispravno postavljen	- postaviti regulator u nižu poziciju
	Ostali uzroci kao tač. „Uređaj preslabo hladi i/ili zamrzava“	- proveriti shodno prethodnoj tač. „Uređaj preslabo hladi i/ili zamrzava“


Tokom normalnog rada uređaja za hlađenje mogu da se pojave razni zvukovi koji nemaju nikakav uticaj na pravilno delovanje frižidera.

Zvukovi koje je lako otkloniti:

- buka, kad frižider nije dobro postavljen - podesiti pomoću nožica za regulaciju spreda. Eventualno ispod rola pozadi podmetnuti meki materijal, posebno kad je podloga od pločica.
- dodirivanje obližnjeg nameštaja – odmaknuti frižider.
- škripe ladice ili police – izvaditi i ponovo umetnuti ladicu ili policu.
- zvukovi boca koje se dodiruju - odmaknuti boce od sebe.

Zvukovi koje čujemo tokom pravilne eksploatacije uređaja proizlaze iz rada termostata, kompresora (uključivanje), sistema za hlađenje (skupljanje i širenje materijala pod uticajem razlike temperatura i protoka rashladnog medija).

Шановний Клієнт

Від сьогодні щоденні обов'язки стануть легшими, ніж будь-коли. Цей пристрій  поєднує виняткову легкість у користуванні та досконалу ефективність. Після прочитання цієї інструкції, обслуговування не буде проблемою.

Устаткування, випущене з заводу, було ретельно перевірено перед упаковкою з точки зору безпеки та функціональності на контрольно-випробувальних стендах.

Будь ласка, уважно ознайомтеся з даною інструкцією з експлуатації перед ввімкненням пристрою. Дотримання вказівок, що містяться у ній, дозволить уникнути неправильної експлуатації. Інструкцію необхідно зберігати у легкодоступному місці.

Необхідно чітко дотримуватись положень інструкції з експлуатації, щоб уникнути нещасних випадків.

З повагою

 **Hansa**
Haushaltsgeräte

ВАЖЛИВА ІНФОРМАЦІЯ З ТЕХНІКИ БЕЗПЕКИ

- Пристрій призначений тільки для побутового використання.
- Виробник залишає за собою право вносити у пристрій зміни, що не впливають на його функціонування.
- Деяка інформація, наведена в цій інструкції, стосується різних типів холодильного обладнання (холодильника, холодильника з морозильною камерою або морозильної камери). Інформація, що стосується саме Вашого пристрою, наведена у паспорті продукту, що додається до виробу.
- Виробник не несе відповідальності за збитки, викликані недотриманням правил, наведених в цій інструкції.
- Збережіть дану інструкцію для використання її у майбутньому або передачі наступному власнику.
- Дане обладнання не призначене для використання особами (включаючи дітей) з обмеженими фізичними, сенсорними або психічними можливостями, особами без відповідного досвіду або незнайомими з пристроєм, окрім випадків, коли це відбувається під наглядом інших осіб або відповідно до інструкції з експлуатації обладнання, переданої особою, відповідальною за їхню безпеку.
- Потрібно звернути особливу увагу на те, щоб залишені без нагляду діти не користувалися пристроєм. Не дозволяйте дітям гратися з пристроєм. Не дозволяйте їм сідати на елементи, що висувуються, і повисати на дверях.
- Пристрій працює належним чином при температурі навколишнього середовища, вказаній у таблиці з технічною специфікацією. Не дозволяється використовувати його у підвалах, пе-

редпокоях, а восени і взимку - в неопалюваних дачних приміщеннях.

- Під час установки, переміщення, підймання пристрою не слід братися за ручки дверей, тягнути за конденсатор, розташований у задній частині холодильника, і торкатися блоку компресора.
- Під час перевезення, переміщення або установки пристрій не можна нахилити більш ніж на 40° від вертикальної осі. Якщо така ситуація сталася, вмикати пристрій можна не раніше, ніж через 2 години після його встановлення (рис. 2).
- Щоразу перед початком операцій, пов'язаних з доглядом, з розетки електромережі слід витягнути штепсель. Не слід тягнути за шнур, братися потрібно безпосередньо за корпус штепселя.
- Звуки на зразок потріскування або клацання, що видає холодильник, викликані розширенням і усадкою елементів внаслідок перепадів температури.
- З міркувань безпеки не дозволяється самостійно ремонтувати пристрій. Ремонт, виконаний особами, що не мають відповідних кваліфікацій, можуть становити серйозну небезпеку для користувача пристрою.
- У випадку пошкодження системи охолодження, приміщення, в якому знаходиться пристрій (об'єм даного приміщення має складати не менше 4 м^3 ; для виробу з ізобутаном/R600a), необхідно провітрювати протягом кількох хвилин.
- Продукти, що були розморожені навіть частково, не можна повторно заморозувати.
- У морозильній камері забороняється зберігати напої в пляшках і банках, зокрема газовані (насичені діоксидом вуглецю). Банки і пляшки можуть лопнути.
- Не вживайте заморожені продукти відразу після того, як їх вийняли з морозильної камери

(морозиво, кубики льоду і т.д.), оскільки їх низька температура може призвести до обмороження.

- Необхідно слідкувати, щоб не пошкодити холодильний контур, наприклад, внаслідок пробиття каналів випаровувача із холодоагентом або трубок. У разі витікання холодоагенту він може загорітися. У випадку потрапляння холодоагенту в очі, їх слід промити чистою водою і негайно звернутися за медичною допомогою.
- Якщо провід живлення буде пошкоджено, його необхідно замінити у спеціалізованому сервісному центрі.
- Пристрій призначено для зберігання продуктів харчування, використання його в інших цілях недопустиме.
- Пристрій слід повністю відімкнути від мережі електроживлення (витягнувши штепсель з розетки) на час виконання таких дій, як очищення, операцій з догляду або зміни розташування.
- Цей пристрій може використовуватися дітьми у віці 8 років і старше, особами з обмеженими фізичними, сенсорними або розумовими здібностями, а також з відсутністю досвіду і знань, якщо вони перебувають під наглядом або отримали інструкції про те, як використовувати пристрій безпечно, і ознайомлені з ризиком, пов'язаним з використанням пристрою. Діти не повинні гратися з приладом. Очищення і сервісне обслуговування устаткування не повинні виконуватися дітьми, якщо вони молодші восьми років і не перебувають під наглядом компетентної особи.
- Щоб звільнити більше місця у морозильній камері, з неї можна виїняти висувні ящики і розміщувати продукти безпосередньо на полицях. Це не впливає на термічні і механічні характеристики виробу. Заявлений об'єм морозильної камери розраховується без ящиків.




ПОПЕРЕДЖЕННЯ: Небезпека пожежі / горючі матеріали

- Діти у віці від 3 до 8 років можуть вставляти та виймати продукти з холодильного пристрою.

Щоб уникнути забруднення продуктів харчування, дотримуйтесь наступних правил:

- Відкриття дверей протягом тривалого часу може викликати значне підвищення температури в камерах пристрою.
- Регулярно очищайте поверхні, що контактують з продуктами харчування, і, в залежності від наявності, наявні системи водовідведення.
- Зберігайте сире м'ясо і рибу у відповідних контейнерах у холодильнику, щоб вони не контактували з іншими продуктами і не капали з них на інші продукти.
- Двозіркові морозильні камери використовуються для зберігання раніше заморожених продуктів, зберігання або заморожування морозива і заморожування кубиків льоду.
- Камери з однією зіркою, двома зірками та трьома зірками не служать для заморожування свіжих продуктів.

	Види камер	Цільова температура зберігання [°C]	Відповідні продукти харчування
1	Холодильник	+2≤+8	Яйця, варені продукти, фасовані продукти, фрукти та овочі, молочні продукти, торти, напої та інші продукти, не придатні для заморожування.
2	Морозилка 	≤-18	Морепродукти (риба, креветки, мідії), прісноводні продукти і м'ясні продукти (рекомендовано 3 місяці, чим довше час зберігання, тим менш смачний і поживний продукт), відповідна для заморожених свіжих продуктів.

3	Морозилка ***	≤ -18	Морепродукти (риба, креветки, мідії), прісноводні продукти і м'ясні продукти (рекомендовано 3 місяці, чим довше час зберігання, тим менш смачний і поживний продукт), невідповідна для заморожених свіжих продуктів.
4	Морозилка **	≤ -12	Морепродукти (риба, креветки, мідії), прісноводні продукти і м'ясні продукти (рекомендовано 2 місяці, чим довше час зберігання, тим менш смачний і поживний продукт), невідповідна для заморожених свіжих продуктів.
5	Морозилка *	≤ -6	Морепродукти (риба, креветки, мідії), прісноводні продукти і м'ясні продукти (рекомендовано 1 місяць, чим довше час зберігання, тим менш смачний і поживний продукт), невідповідна для заморожених свіжих продуктів.
6	Камера без зірок	$-6 \leq 0$	Свіжа свинина, яловичина, риба, курка, деякі упаковані продукти переробки і т.д. (рекомендоване споживання в той же день, бажано протягом максимум 3 днів). Частково упаковані продукти переробки (продукти непридатні для заморожування)
7	Камера охолодження	$2 \leq +3$	Свіжа / заморожена свинина, яловичина, курка, прісноводні продукти тощо (7 днів нижче 0°C , вище 0°C рекомендується споживання в той же день, бажано протягом максимум 2 днів). Морепродукти (нижче 0°C протягом 15 днів, зберігання при температурі вище 0°C не рекомендується)
8	Камера для зберігання свіжих продуктів	$0 \leq +4$	Свіжа свинина, яловичина, риба, курка, варені продукти і т.д. (рекомендоване споживання в той же день, бажано протягом максимум 3 днів).
9	Камера для зберігання вина	$+5 \leq +20$	Червоне, біле, ігристе вино та ін.

- Примітка: Зберігайте продукти відповідно до рекомендацій для камер або відповідно до температури зберігання продукту.
- Якщо холодильна установка тривалий час не використовується і порожня, її слід вимкнути, розморозити, промити, висушити і залишити відкритою, щоб уникнути зростання плісняви всередині.

- Очищення дозатора води (для продуктів з дозатором води): Промийте резервуари для води, якщо вони не використовувалися протягом 48 годин; якщо вода не зливалася протягом 5 днів, промийте водну установку, підключену до водопровідної мережі.
- Мінімальний період, протягом якого будуть доступні запасні частини, необхідні для ремонту обладнання, становить 7 або 10 років залежно від типу і призначення запасної частини відповідно до Регламенту Комісії (ЄС) 2019/2019.
- Список запасних частин і порядок їх замовлення описані на веб-сайтах виробника, імпортера або уповноваженого представника.
- Більш детальна інформація про продукт доступна у базі даних Євросоюзу щодо продукції, яка підлягає енергетичному маркуванню (EPREL) на веб-сайті <https://eprel.ec.europa.eu>. Інформацію можна отримати, відсканувавши QR-код з енергетичної етикетки або ввівши модель продукту з енергетичної етикетки в пошуковій системі EPREL <https://eprel.ec.europa.eu/>

УСТАНОВЛЕННЯ І УМОВИ РОБОТИ ПРИСТРОЮ

Цей холодильний пристрій не призначений для використання як вбудований пристрій.

Установлення перед першим ввімкненням

- Виріб слід розпакувати, усунути клейкі стрічки, що утримують двері та оснащення. Залишки клею можна усунути м'яким м'яким засобом
- Елементи упаковки, виготовлені з пінополістиролу не слід викидати. У разі необхідності повторного перевезення холодильник з морозильною камерою слід запакувати в елементи з пінополістиролу і обгорнути плівкою, закріпивши її клейкою стрічкою.
- Внутрішню частину холодильника і морозильної камери, а також елементи оснащення слід вимити водою кімнатної температури з додаванням рідини для миття посуду, після чого витерти і висушити.
- Холодильник із морозильною камерою слід розмістити на рівній горизонтальній і міцній основі, у сухому провітрюваному приміщенні, подалі від прямого сонячного проміння та джерел тепла, таких як плита, радіатор центрального опалення, труба системи центрального опалення, система гарячого водопостачання та ін.
- На зовнішніх поверхнях виробу може залишитися захисна плівка, її слід усунути.
- Слід забезпечити розміщення виробу у горизонтальному положенні за допомогою 2-х регульованих опор (Рис. 3).
- Для забезпечення вільного відчинення дверей, відстань між боковою стінкою виробу (зі сторони дверних петель) і стіною приміщення має бути такою, як показано на рисунку 5.*
- Слід забезпечити належну вентиляцію приміщення і вільну циркуляцію повітря з усіх сторін пристрою (Рис. 6).*

Мінімальні відстані від джерел тепла

- від електричних, газових і інших плит - 30 мм,
- від печей, що працюють на маслі або вугіллі - 300 мм,
- від вбудованих духовок - 50 мм

Якщо неможливо дотриматися вищенаведених відстаней, слід застосувати відповідну теплоізоляційну плиту.

Увагу:

- Задня стінка холодильника, зокрема конденсатор та інші елементи системи охолодження, не повинні контактувати з іншими елементами, які можуть спричинити пошкодження, зокрема з трубами центрального опалення і водопостачання.
- Не допускається виконання будь-яких маніпуляцій з елементами агрегату. Слід звернути особливу увагу на те, щоб не пошкодити капілярну трубку, розташовану в ніші компресора. Капілярну трубку забороняється згинати, випрямляти і скручувати.
- Пошкодження користувачем капілярної трубки позбавляє його права на гарантійне обслуговування (рис. 8).
- У деяких моделях ручка для дверцят знаходиться всередині виробу і її слід прикрутити за допомогою викрутки.

Під'єднання до мережі живлення

- Перед підключенням рекомендується встановити терморегулятор у положення „OFF” або інше, що забезпечує відключення пристрою від живлення (Див. сторінку з описом функцій управління).
- Пристрій слід підключити до мережі змінного струму 220-240В, 50Гц, через правильно встановлену розетку із заземленням і запобіжником 10 А.
- Заземлення пристрою вимагається положеннями законодавства. Виробник не несе жодної відповідальності за шкоду, завдану людям або майну внаслідок невиконання обов'язку відповідно до цього положення.
- Не дозволяється використання перехідників, багатомісних розеток (розгалужувачів), двожильних подовжувачів. У разі необхідності застосування подовжувача використовувати можна лише подовжувач із захисним контактом з однією розеткою, що має сертифікат безпеки VDE/GS.
- У разі використання подовжувача (із захисним контактом, що має знак безпеки), його розетка повинна знаходитися на безпечній відстані від раковин, у місці, захищеному від витікання води і стічних вод.
- Дані розміщені на заводському щитку, що знаходиться внизу внутрішньої стінки холодильної камери**.

Відімкнення від мережі живлення

Необхідно забезпечити можливість від'єднання пристрою від мережі живлення за допомогою двополюсного вимикача або шляхом витягання електропроводу з розетки (рис. 9).

Кліматичний клас

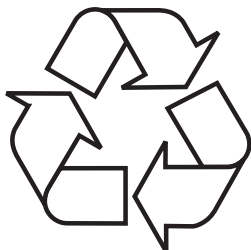
Інформація про кліматичний клас пристрою наведена на заводському щитку. Вона вказує, при якій температурі навколишнього середовища (тобто приміщення, в якому використовується) виріб працює оптимально (правильно).

Кліматичний клас	Дозволена температура навколишнього середовища	
SN	розширена помірна	Холодильний пристрій призначений для використання при температурі навколишнього середовища від 10°C до 32°C
N	помірна	Холодильний пристрій призначений для використання при температурі навколишнього середовища від 16 °C до 32°C
ST	субтропічна	Холодильний пристрій призначений для використання при температурі навколишнього середовища від 16 °C до 38 °C
T	тропічна	Холодильний пристрій призначений для використання при температурі навколишнього середовища від 16 °C до 43 °C

* Не стосується пристроїв, призначених для вбудовування

** В залежності від моделі

РОЗПАКУВАННЯ



На час транспортування забезпечено захист пристрою від пошкодження. Після розпакування обладнання, будь ласка, подбайте про утилізацію елементів упаковки безпечним для навколишнього середовища способом.

Усі матеріали, використані для пакування, є безпечними для навколишнього середовища та підлягають 100% переробці і позначені відповідним символом.

Увага! Пакувальні матеріали (поліетиленові мішки, шматки пінополістиролу і т.д.) у ході розпакування слід тримати у недоступному для дітей місці.

УТИЛІЗАЦІЯ ЗНОШЕНОГО ОБЛАДНАННЯ КОРИСТУВА- ЧАМИ

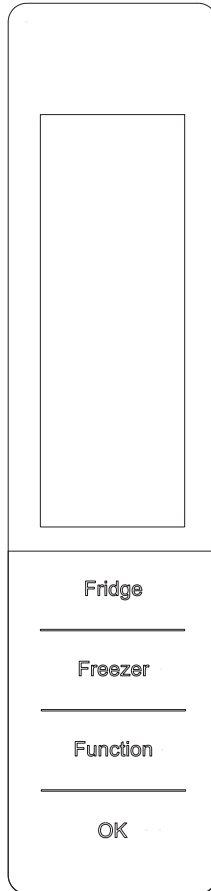


Даний пристрій відповідно до Європейської директиви 2012/19/ЄС. Це маркування означає, що даний пристрій, після завершення експлуатації, не можна викидати разом з іншими побутовими відходами. Користувач зобов'язаний здати його у відповідний пункт збору відходів електричного та електронного обладнання. Пункти збору, у т.ч. місцеві та районні пункти, утворюють відповідну систему, що дозволяє здати цей пристрій. Відповідне поводження з використаним електричним та електронним обладнанням дозволяє уникнути шкідливих для здоров'я людини і навколишнього середовища наслідків, які можуть бути спричинені наявністю небезпечних компонентів та неправильним зберіганням і переробкою такого обладнання.

УПРАВЛІННЯ

Управління пристроєм

Панель управління представлена на малюнку 10, для нагадування вона також знаходиться нижче:



ВВЕДЕННЯ В ЕКСПЛУАТАЦІЮ

1. Очистити елементи холодильника, використовуючи теплу воду з невеликою кількістю будь-якого миючого засобу, потім тільки чистою водою. Витерти на сухо.

Примітки: Електричні частини холодильника можна витерати тільки сухою тканиною.

2. Увімкнути живлення. Компресор починає працювати.

3. Через 30 хвилин відкрити дверцята. Якщо у холодильнику спостерігається значне зниження температури, це означає, що холодильник працює правильно. Якщо холодильник деякий час працює, регулятор температури автоматично налаштує температуру в заданих межах.

Дисплей розташований по центру дверей холодильника. Його конструкція представлена на малюнку, що нижче.

ВВЕДЕННЯ ДЛЯ КНОПОК

1. Холодильник: для налаштування температури холодильного відділення

2. Морозильник: для налаштування температури морозильної камери

3. Функція: для вибору функції швидкого охолодження, швидкого заморожування, функції інтелект та відпустка

4. ОК: для введення або виходу з налаштувань даної функції

Перше підключення пристрою до мережі живлення

Під час першого підключення пристрою до мережі живлення дисплей засвітиться на 2 секунди, тоді перейде у нормальний режим, а пристрій буде працювати відповідно до функції інтелект.

Керування за допомогою дисплею

Коли дверцята холодильного відділення закриті та протягом 3 хвилин не натискаємо жодних кнопок, підсвічування дисплею згасає.

Для підсвічення дисплею необхідно відкрити дверцята або натиснути будь-яку кнопку.

Налаштування температури

1. Натиснути кнопку „холодильник” або „морозильник”, а коли почне миготіти, можна налаштувати температуру; при кожному натисканні кнопки відповідно змінюється значення температури (ця температура виводиться на дисплей). (Немає можливості налаштування температури у функціях швидкого охолодження, швидкого заморозування, інтелект та відпустка.)

2. Якщо під час налаштування температури не натискали жодних кнопок протягом 5 секунд, кнопка перестав миготіти і застосовується вибрана температура.

3. Цикл температури

Холодильне відділення: 2°C → 3°C → 4°C → 5°C → 6°C → 7°C → 8°C → ВИМК → 2°C

Морозильна камера: -24°C → -23°C → -22°C → -21°C → -20°C → -19°C → -18°C → -17°C → -16°C → -24°C

Інтелект

Якщо задана функція інтелект, у холодильному відділенні панує температура 4°C, а в морозильній камері -18°C. Не можна змінити значення температури, але можна натиснути кнопку температурний діапазон, щоб побачити температуру.

1. Для переходу у функцію інтелект

Натискати кнопку „опція” доки на дисплеї не почне миготіти назва функції, тоді натиснути кнопку „ОК”, щоб перейти до цієї функції.

2. Для виходу з функції інтелект

Під час роботи функції інтелект натискати кнопку „опція” доки на дисплеї не почне миготіти назва функції, натиснути „ОК”, щоб вийти з цієї функції. Підсвічування згасне.

Температури повернуться до значень, які були встановлені перед роботою функції інтелект.

Швидке охолодження

Якщо задана функція швидкого охолодження, у холодильному відділенні панує температура 2°C і змінити її неможливо.

1. Для переходу у функцію швидкого охолодження

Натискати кнопку „опція” доки на дисплеї не почне миготіти „швидке охолодження”, тоді натиснути кнопку „ОК”, щоб перейти до цієї функції.

2. Для виходу з функції швидкого охолодження

Під час роботи функції швидкого охолодження натискати кнопку „опція” доки на дисплеї не почне миготіти „швидке охолодження”, тоді натиснути „ОК”, щоб вийти з цієї функції.

Підсвічування швидкого охолодження згасне, а температура повернеться до значення, яке було встановлене перед роботою функції швидкого охолодження.

Швидке заморозування

У функції швидкого заморозування можна налаштувати температуру холодильного відділення, але не можна змінити температуру морозильної камери.

1. Для переходу у функцію швидкого заморозування

Натискати кнопку „опція” доки на дисплеї не почне миготіти „швидке заморозування”, тоді натиснути кнопку „ОК”, щоб перейти до цієї функції.

2. Для виходу з функції швидкого заморозування

Під час роботи функції швидкого заморозування натискати кнопку „опція” доки на дисплеї не почне миготіти „швидке заморозування”, тоді натиснути „ОК”, щоб вийти з цієї функції.

Підсвічування швидкого заморозування згасне, а температура повернеться до значення, яке було встановлене перед роботою функції швидке заморозування.

Після завершення часу швидкого заморозування (26 годин) автоматично виконується вихід з цієї функції.

Після завершення швидкого заморозування виконується перехід у функцію інтелект.

Відпустка

У функції відпустка в холодильному відділенні встановлюється температура 14°C і змінити її неможливо.

1. Для переходу у функцію відпустка

Натискати кнопку „опція” доки на дисплеї не почне миготіти „відпустка”, тоді натиснути кнопку „ОК”, щоб перейти до цієї функції.

2. Для виходу з функції відпустка

Під час роботи функції відпустка натискати кнопку „опція” доки на дисплеї не почне миготіти „відпустка”, тоді натиснути „ОК”, щоб вийти з цієї функції.

Підсвічування відпустки згасне, а температура повернеться до значення, яке було встановлене перед роботою функції відпустка.

Функція відпустка виключається під час роботи функції інтелект та швидке охолодження.

Панель при відключенні електроенергії

Конструкція холодильника дозволяє автоматично зберігати всі налаштування під час збою в електромережі/вимкнення живлення. Після повторного підключення до електромережі холодильник буде працювати відповідно до останніх його налаштувань.

Перебої в електропостачанні

Для того щоб уникнути пошкодження холодильника в разі раптового припинення подачі електроенергії та її відновлення, пристрій не почне працювати відразу, якщо перерва в електропостачанні була меншою ніж 5 хвилин.

Сигналізація надто високої температури в морозильній камері (тільки у разі підключення до мережі живлення)

При першому підключенні до мережі живлення температура в морозильній камері буде вищою ніж 10°C, загориться індикатор морозильної камери та почне миготіти значення температури камери.

Натиснути будь-яку кнопку або зачекати 5 секунд, індикатор згасне та виконається повернення до налаштованої температури.

Сигналізація відкритих дверцят холодильного відділення

Якщо дверцята холодильника будуть відкриті довше, ніж 3 хвилини, пролунає звуковий сигнал. Закрити дверцята або натиснути будь-яку кнопку, щоб вимкнути сигналізацію. Але у другому випадку через 3 хвилини сигналізація знову спрацює.

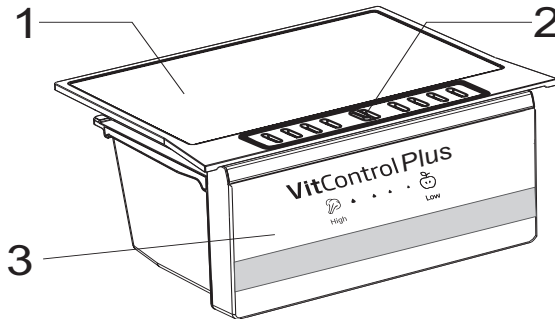
Сигналізація несправності датчика

Якщо на дисплеї виводяться символи „E0”, „E1”, „E2” або інші нетипові символи, то це означає, що температурний датчик несправний та необхідно ремонтувати холодильник.

VITCONTROL PLUS / VITCONTROL

Контейнер VitControl Plus

Контейнер VitControl Plus представлено на малюнку 19, для нагадування її також наведено нижче:



Регулювання рівня вологості всередині контейнера VitControl Plus / VitControl

Різні продукти, такі як фрукти або овочі, щоб утриматися свіжими довше, вимагають відповідного рівня вологості. Контейнер VitControl оснащений замком-блискавкою (рис. 19), завдяки якому у контейнер можна подати більшу кількість повітря, що змінить рівень вологості всередині контейнера.

1. Кришка контейнера
2. Замок, що регулює кількість повітря, яке подається
3. Передня частина контейнера для овочів

Фрукти вимагають менше вологості, тому за допомогою замка слід відкрити подачу повітря.

З овочами навпаки, щоб утримати їх свіжими довше, потрібно максимально закрити подачу повітря за допомогою замка. Точний рівень закриття замка залежить від ваших власних харчових переваг.

Контейнер Fresh Zone

Температура в контейнері Fresh Zone не перевищує 3°C рпри виборі режиму в холодильній камері при бл. на рівні 5°C. При більш вищих налаштуваннях - температура в контейнері Freshzone може піднятися вище 3°C. Це ідеальні умови для зберігання м'яса, риби та інших продуктів, що вимагають особливих умов. Завдяки більш низькій температурі продукти довше зберігають свій смак, аромат і поживну цінність. Завдяки спеціальним напрямним, доступ до контейнера Fresh Zone дуже простий і зручний.

ОБСЛУГОВУВАННЯ І ФУНКЦІЇ

Зберігання продуктів у холодильній і морозильній камерах

- Продукти слід зберігати на тарілках, у контейнерах або запакованими у харчову плівку. Рівномірно розподілити на полицях.
- Необхідно слідкувати, щоб продукти не торкалися задньої стінки, оскільки це може призвести до наморозування інею або намокання продуктів.
- Не слід ставити у холодильник посуд із гарячою їжею.
- Продукти, що легко поглинають сторонні запахи, такі як вершкове масло, молоко, домашній сир, а також ті, які виділяють інтенсивний запах, наприклад, риба, ковбасні вироби, сири – слід поміщати на полиці загорнутими у плівку або у щільно закритих контейнерах.
- Зберігання овочів, що містять велику кількість води, призведе до осідання водяного пару на полиці над контейнерами для овочів; проте це не впливатиме негативним чином на роботу холодильника.
- Перед тим як помістити овочі у холодильник, їх слід ретельно висушити.
- Занадто високий рівень вологи скорочує час зберігання овочів, особливо листових.
- Овочі слід зберігати немитими. Внаслідок миття стирається природний захисний шар, тому овочі краще мити безпосередньо перед споживанням.
- Рекомендується завантажувати контейнери 1, 2, 3* продуктами до природної межі завантаження (Рис. 11a/ 11b).**

1. Запаковані продукти
2. Полиця випаровувача / полиця
3. Природна межа завантаження
4. ✖***

- Дозволяється зберігання продуктів на полицях-решітках випаровувача морозильної камери.*
- Допускається перевищення рівня завантаження продуктів на полиці на 20-30 мм від природної межі завантаження.**
- Нижній контейнер можна вийняти для збільшення завантажувального простору і розміщення продуктів на дні камери до максимальної висоти.*

Заморожування продуктів**

- Заморожувати можна практично всі види продуктів харчування, за винятком овочів, що вживаються у сирому вигляді, наприклад, зелений салат.
- Заморожувати слід тільки харчові продукти найвищої якості, поділені на порції для одноразового споживання.
- Продукти повинні бути упаковані у нейтральні матеріали без запаху, непроникні для повітря і вологи, а також стійкі до жирів. Найкращими матеріалами є пакети, плівки або аркуші з поліетилену або фольги.

- Упаковка повинна бути герметичною і щільно прилягати до продуктів, що заморожуються. Не слід використовувати скляну тару.
- Свіжі і теплі харчові продукти (з температурою навколишнього середовища), поміщені для замороження, не повинні торкатися вже заморожених продуктів.
- За один раз на добу не рекомендується класти у морозильну камеру більше свіжих продуктів, ніж наведено у таблиці із технічною специфікацією виробу.
- Для збереження високої якості продуктів, що заморожуються, продукти, що знаходяться в центральному ящику морозильної камери, слід розкласти таким чином, щоб вони не торкались ще не заморожених продуктів.
- Вже заморожені продукти рекомендується перемістити на один бік ящика морозильної камери, а свіжі - розмістити з протилежного боку, максимально близько до задньої і бокової стінки ящика, що висувається.
- Для замороження продуктів слід використовувати зони, позначені **❄️*****.
- Необхідно пам'ятати, що на температуру у морозильній камері впливають, зокрема: температура навколишнього середовища, рівень заповнення харчовими продуктами, частота відчинення дверей, налаштування термостату
- Якщо після закриття морозильної камери двері неможливо відразу відчинити, слід почекати 1 - 2 хвилини до моменту компенсування вакууму, що утворився в камері.

Тривалість зберігання заморожених продуктів залежить від їх якості у свіжому стані до замороження, а також від температури зберігання. При дотриманні температури -18°C або нижче, рекомендуються наступні терміни зберігання:

Продукти	Місяці
Яловичина	6-8
Телятина	3-6
Нутрощі	1-2
Свинина	3-6
Птиця	6-8
Яйця	3-6
Риба	3-6
Овочі	10-12
Фрукти	10-12

Камера швидкого охолодження не призначена для зберігання замороженої їжі. У цій камері можна приготувати і зберігати кубики льоду.

Примітка: Якщо у пристрої немає камери **❄️*****, це означає, що цей холодильний пристрій не підходить для заморожування харчових продуктів.

* Стосується пристроїв із морозильною камерою у нижній частині обладнання

** Стосується пристроїв з морозильною камерою **❄️*****

*** Не стосується пристроїв з морозильними камерами, позначеними **❄️*****

ЕКОНОМНА ЕКСПЛУАТАЦІЯ ХОЛОДИЛЬНИКА

Практичні поради

- Не розміщайте холодильник або морозильну камеру біля радіаторів, духовок або у місцях дії прямих сонячних променів.
- Стежте за тим, щоб вентиляційні отвори не були закриті. Раз або двічі на рік їх слід очищувати за допомогою пилососа.
- Слід налаштувати потрібний температурний режим: температура 6 - 8°C у холодильній камері та -18°C у морозильній камері є достатньою.
- На час відпустки температуру у холодильній камері слід збільшити.
- Двері холодильної і морозильної камер слід відчиняти тільки за необхідності. Варто знати, які харчові продукти зберігаються у холодильнику і де вони розміщені. Невикористані продукти слід якомога швидше помістити назад у холодильник або морозильну камеру, до того як вони нагріються.
- Необхідно регулярно протирати холодильник зсередини ганчіркою з використанням м'якого миючого засобу. Пристрої без функції автоматичного розморожування слід регулярно розморожувати. Слід уникати утворення шару інею товщиною більше ніж 10 мм.
- Ущільнення по периметру дверей слід утримувати у чистоті, в іншому випадку двері не будуть щільно прилягати. У разі пошкодження ущільнення його слід обов'язково замінити.

Що означають зірочки?



Температура не більше -6°C є достатньою для зберігання заморожених продуктів протягом одного тижня. Висувні ящики або камери, позначені однією зірочкою, зустрічаються (як правило) у більш дешевих моделях.



При температурі менше -12°C можна зберігати продукти харчування протягом 1-2 тижнів без втрати смаку. Проте вона є недостатньою для заморожування їжі.



Як правило, означають замороження продуктів при температурі менше -18°C. Дозволяє заморозити свіжі продукти масою до 1 кг.



Позначений таким чином виріб дозволяє зберігати продукти при температурі менше -18°C і заморожувати великі об'єми продуктів.

Температурні зони в холодильнику

З огляду на природну циркуляцію повітря, у камері холодильника наявні різні температурні зони.

- Найбільш холодна ділянка знаходиться безпосередньо над контейнерами для овочів, що висувуються. У цій зоні слід зберігати ніжні продукти, що швидко псуються:
 - рибу, м'ясо, птицю,
 - ковбасні вироби, готові страви,
 - страви, випічку, що містять яйця або сметану,
 - свіже тісто, суміші тіста,
 - запаковані овочі та інші свіжі продукти, на етикетці яких вказано зберігання при температурі близько 4°C.
- Найтеплішою зоною є ділянка у верхній частині дверей холодильника. Тут найкраще зберігати вершкове масло і сир.

Продукти, які не слід зберігати у холодильнику

- Не всі продукти підходять для зберігання у холодильнику. До них належать:
 - фрукти і овочі, чутливі до низьких температур, такі як банани, авокадо, папая, маракуя, баклажани, паприка, помідори і огірки,
 - недозрілі фрукти
 - картопля.

Увагу:

Приклад розміщення продуктів у пристрої (Рис. 12).

Щоб досягти найкращого рівня збереження харчових продуктів протягом найдовшого можливого періоду та уникнути їх марнування, розмістіть продукти, як показано на малюнку 12. Крім того, цей малюнок ілюструє розміщення шухляд, кошиків та полиць, яке дозволяє найбільш ефективно використовувати енергію холодильним пристроєм.

Зберігання харчових продуктів у відповідних умовах та температурі продовжить термін їх зберігання та оптимізує споживання електроенергії. Діапазон відповідних температур повинен бути вказаний на упаковці або етикетках харчових продуктів.

РОЗМОРОЖУВАННЯ, МИТТЯ І ДОГЛЯД

Для очищення корпусу і пластикових елементів виробу не дозволяється використовувати розчинники, гострі предмети, абразивні засоби чищення (наприклад, порошок або молочко для чищення)! Використовувати слід м'які рідкі миючі засоби та м'які ганчірки. Не використовувати губок.

Розморозжування і миття холодильної камери ***

- На задній стінці холодильної камери утворюється іній, який видаляється автоматично. Під час усунення інею, разом із конденсатом, в отвір лотка можуть потрапляти також забруднення. Це може спричинити засмічення отвору. У цьому випадку отвір слід акуратно прочистити спеціальним знаряддям (Рис. 13).
- Пристрій працює циклічно: охолоджує (тоді на задній стінці утворюється іній), а потім розморозжує (краплі стікають по задній стінці).
- Перед початком очищення слід обов'язково відімкнути пристрій від мережі живлення, витягнувши штепсель з розетки електромережі, вимкнувши або викрутивши запобіжник. Не можна допускати, щоб вода потрапила на панель управління або освітлювальний елемент.
- Не рекомендується використовувати аерозольні засоби для розморозжування. Вони можуть викликати утворення вибухонебезпечних сумішей, містити розчинники, які можуть пошкодити пластикові елементи пристрою, і навіть зашкодити здоров'ю.
- Слід звернути увагу, щоб по можливості, вода, що використовується для миття, не стікала через дренажний отвір у ємність випаровувача.
- Весь пристрій, за винятком ущільнення дверей, слід мити м'яким миючим засобом. Ущільнюючу прокладку на дверях слід вимити чистою водою і витерти до суха.
- Усі елементи оснащення (контейнери для овочів, бокові полиці, скляні полиці і ін.) слід мити вручну.

Розморозжування і миття морозильної камери **

- Розморозжування морозильної камери рекомендується поєднати із миттям виробу.
- Значне накопичення льоду на поверхнях морозильної камери перешкоджає ефективній роботі пристрою і призводить до збільшеного споживання електроенергії.
- Рекомендується розморозжувати пристрій щонайменше раз або двічі на рік. У разі значного накопичення льоду розморозжування слід проводити частіше.
- Якщо всередині знаходяться продукти, регулятор слід встановити на максимальне значення приблизно за 4 години до запланованого розморозжування. Це дозволить зберігати продукти при температурі навколишнього середовища протягом довшого терміну часу.
- Після виймання продуктів з морозильної камери їх слід помістити у миску, обгорнути кількома шарами газетного паперу, завернути у ковдру і зберігати у прохолодному місці.
- Розморозжування морозильної камери слід проводити максималь-

но швидко. Тривале зберігання продуктів при температурі навколишнього середовища скорочує термін їх придатності до споживання.

Для розморожування морозильної камери необхідно:**

- Вимкнути пристрій за допомогою панелі управління, після чого вийняти штепсель з розетки.
- Відчинити двері, вийняти продукти.
- Залежно від моделі, дренажний канал, розташований у нижній частині морозильної камери, слід витягнути і підкласти під нього ємність.
- Залишити двері відчиненими, що прискорить процес розморожування. Окрім цього у морозильній камері можна розмістити посуду з гарячою водою (але не кип'ятком).
- Вимити і висушити внутрішню частину морозильної камери.
- Ввімкнути пристрій згідно з інформацією, наведеною у відповідному пункті інструкції.

Автоматичне розморожування холодильної камери***

Холодильна камера оснащена функцією автоматичного розморожування. Проте на задній стінці холодильної камери може утворюватися іній. Це відбувається, як правило, коли велика кількість свіжих продуктів зберігається у холодильній камері.

Автоматичне розморожування морозильної камери****

Морозильна камера оснащена функцією автоматичного розморожування (no frost). Продукти заморожуються охолодженим повітрям, що циркулює, а волога із морозильної камери відводиться назовні. У результаті в морозильній камері не створюється зайве обледеніння й іній, а продукти не примерзають один до одного.

Ручне миття холодильної і морозильної камер.****

Рекомендується щонайменше раз у рік мити холодильну і морозильну камери. Це запобігає утворенню бактерій і неприємних запахів. Слід вимкнути весь виріб, вийняти з камер продукти і промити водою з додаванням м'якого миючого засобу. Наприкінці витерти камери ганчіркою.


Виймання і встановлення полиць *****

Підняти і вийняти полицю, а потім вставити до упору, щоб фіксатор полиці потрапив у відповідний паз напрямної (Рис. 15).

Виймання і встановлення бокової полиці *****

Підняти бокову полицю, вийняти, вставляти зверху вниз до потрібного положення (Рис. 16).

У жодному разі всередину морозильної камери не можна поміщати електрообігрівач, обігрівач-вентилятор або фен.

** Стосується пристроїв з морозильною камерою .

*** Не стосується пристроїв з системою No Frost („без інею“)

**** Стосується пристроїв з системою No Frost.

***** Стосується пристроїв з системою No Frost.

***** Не стосується морозильних скринь.

ВИЯВЛЕННЯ НЕСПРАВНОСТЕЙ

Ознаки	Можливі причини	Спосіб усунення
Пристрій не працює	Пошкодження електричного ланцюга	<ul style="list-style-type: none"> - перевірити, чи штепсель правильно вставлений у розетку мережі електроживлення - перевірити, чи не пошкоджено кабель живлення пристрою - перевірити, чи є напруга у розетці шляхом під'єднання іншого пристрою, наприклад, нічника - перевірити, чи пристрій ввімкнено шляхом встановлення термостату у положенні, іншому ніж "OFF" або "0".
Не працює внутрішнє освітлення камери	Лампа недокручена або перегоріла (у пристроях із освітлювальним елементом типу лампи розжарення).	<ul style="list-style-type: none"> - перевірити попередній пункт "пристрій не працює" - докрутити або замінити несправну лампу (у пристроях із освітлювальним елементом типу лампи розжарення).
Безперервна робота пристрою	Неправильна позиція терморегулятора Інші причини, наприклад, перелічені у п. „пристрій занадто слабо охолоджує і/або морозить”	<ul style="list-style-type: none"> - встановити терморегулятор на менше значення - перевірити згідно з попереднім пунктом „пристрій занадто слабо охолоджує і/або морозить”
У нижній частині холодильної камери збирається вода	Отвір відведення води засмітився (стосується пристроїв з отвором для відведення конденсату)	<ul style="list-style-type: none"> - очистити дренажний отвір (див. інструкцію з експлуатації - розділ - „Розморожування холодильної камери”)
	Неправильна циркуляція повітря всередині камери	<ul style="list-style-type: none"> - розмістити продукти і контейнери таким чином, щоб вони не торкалися задньої стінки холодильної камери
Звуки, нехарактерні для нормальної роботи пристрою	Пристрій не вирівняно в горизонтальній площині Пристрій торкається предметів меблів і/або інших предметів	<ul style="list-style-type: none"> - вирівняти по горизонталі пристрій - пристрій розмістити таким чином, щоб він не торкався інших предметів

Ознаки	Можливі причини	Спосіб усунення
пристрій занадто слабо охолоджує і/або морозить	Неправильна позиція терморегулятора	- встановити терморегулятор на більше значення
	Температура навколишнього середовища вища або нижча за температуру, наведену в таблиці з технічними параметрами пристрою.	- пристрій призначений для роботи при температурі, яка вказана в таблиці із технічною характеристикою пристрою.
	пристрій встановлено у місці дії прямого сонячного проміння або біля джерел тепла	- змінити розташування пристрою згідно з інструкцією з експлуатації
	Одноразове завантаження великою кількістю теплих продуктів	- почекати 72 години до охолодження (замороження) продуктів і досягнення потрібної температури всередині камери
	Неправильна циркуляція повітря всередині пристрою	- розмістити продукти і контейнери таким чином, щоб вони не торкалися задньої стінки холодильної камери
	Ускладнений обіг повітря в задній частині пристрою	- відсунути пристрій від стіни щонайменше на 30 мм
	Двері холодильної /морозильної камер занадто часто відчиняються і/або занадто довго залишаються відчиненими	- зменшити частоту відчинення дверей і/або скоротити час, протягом якого двері залишаються відчиненими
	Двері не щільно зачинені	- продукти і контейнери слід розмістити таким чином, щоб вони не заважали зачиненню дверей
Компресор рідко вмикається	- перевірити, чи температура навколишнього середовища не нижча, ніж діапазон температур відповідного кліматичного класу	
Неправильно встановлене ущільнення дверей	- міцно втиснути ущільнення	


Під час нормального використання холодильного обладнання можна почути різні звуки, які абсолютно не впливають на його правильну роботу.

Звуки, яких легко позбутися:

- шум, що виникає внаслідок не вертикального розміщення холодильника - відрегулювати за допомогою встановлених у передній частині холодильника опор. Також можна під ролики у задній частині холодильника підкласти м'який матеріал, особливо, якщо підлога викладена плитками.
- торкається сусідніх меблів - відсунути холодильник.
- скрип висувних ящиків або полиць - вийняти і вставити на місце висувний ящик або полицю.
- звуки від зіткнення пляшок - відсунути пляшки одна від одної.

Звуки, які можуть спостерігатись під час правильної експлуатації, зумовлені роботою термостату, компресора (при його ввімкненні), системи охолодження (усадка і розширення матеріалу під впливом температурних різниць і протікання холодоагенту).

Құрметті Тұтынушы,

Бүгіннен бастап күнделікті міндеттер анағұрлым жеңілденетін болады.  **Hansa** Haushaltsgeräte құрылғысы – бұл айтарлықтай оңай пайдалану мен керемет тиімділіктің үйлесімі. Нұсқаулықты оқып шыққаннан кейін қызмет көрсету еш қиындық тудырмайды.

Зауыттан шығарылған жабдық қапталар алдында бақылау-сынау стендтерінде қауіпсіздік және атқарымдылық тұрғысынан мұқият тексерілді .

Дұрыс қызмет көрсетпеуінің алдын алу үшін ас үй сорғышын қосар алдында аталмыш пайдалану жөніндегі нұсқаулықпен мұқият оқып танысу керек. Нұсқаулықта көрсетілген нұсқауларды сақтау Сіздің плитаны дұрыс пайдаланбауыңыздың алдын алады. Нұсқаулықты сақтаған дұрыс және оны әрдайым қоластында болатын орындарда ұстаған жөн.

**Төтенше жағдайлардың алдын алу үшін,
жұмысты нұсқаулық бойынша бастаңыз.**

Құрметпен

 **Hansa**
Haushaltsgeräte

ҚОЛДАНУ ҚАУІПСІЗДІГІНЕ ҚАТЫСТЫ КЕҢЕСТЕР

- Құрылғы тек тұрмыстық мақсатта ғана қолдануға арналған.
- Өндіруші құрылғы құрылымына қызметіне әсер етпейтін өзгерістерді енгізуге құқылы.
- Аталмыш нұсқаулықтағы кейбір ескертулер мұздатқыш өнімдердің әр алуан түрлері үшін (тоңазытқыштар, тоңазытқыш-мұздатқыштар немесе мұздатқыштар) бірыңғайланған. Сіздің құрылғыңыздың типі туралы ақпарат өніммен бірге жеткізілетін өнім төлқұжатында жазылған.
- Өндіруші осы нұсқаулықта берілген кеңестерді сақтамаған-ның себебінен туындаған зақымдануларға жауап бермейді.
- Нұсқаулықты келешекте қолдану немесе келесі ықтимал пайдаланушыға беру мақсатында осы нұсқаулықты сақтап қойған жөн.
- Осы құрылғы шектеулі дене, сипап-сезу немесе оқыл-ой қабілеттіліктері бар тұлғалармен (соның ішінде балалармен), сонымен қатар құрылғыға қатысты жеткіліксіз тәжірибесі немесе білімі бар тұлғалармен де қолдану үшін арналмаған, бірақ олардың қауіпсіздігіне жауап беретін тұлғалармен берілген құрылғының қызмет көрсету нұсқаулығына сәйкес немесе олардың қадағалауымен қолдану рұқсат етіледі.
- Қараусыз қалдырылған балалардың қондырғыны қолданбауына аса назар аударған жөн. Оларға қондырғымен ойнауына рұқсат етпеген жөн. Олар жылжымалы элементтерге отырмауы және есіктерге асылмауы қажет.
- Тоңазытқыш аспаптың техникалық ерекшелігінің кестесінде көрсетілген қоршаған орта температурасында жұмыс істеуге арналған.

Оны күзде және қыста жылытылмайтын жертөледе, ауыз үйде, саяжайдағы үйде қолдан-баған жөн.

- Орнату, жылжыту, көтеру бары-сында есіктің тұтқасынан ұстамау, тоңазытқыштың артындағы кон-денсаторды тартпау, сонымен қатар, компрессор жүйесіне қол тигізбеу қажет.
- Тасымалдау, орын ауыстыру немесе орнату барысында тоңазытқыш-мұздатқышты жазықтыққа қатысты 40° -тан артық еңкейтуге болмайды. Егер осындай жағдай орын алса, қондырғыны орнатып болған соң, оны тек 2 сағаттан кейін ғана қосқан жөн (2 сурет).
- Әр техникалық қызмет көрсету алдында ашаны желілік розет-кадан ажыратқан жөн. Баусымды тартуға болмайды, ашаның тұрқынан тарту қажет.
- Сатыр-сұтырға немесе жарыл-ғанға ұқсас дыбыстар темпера-тура өзгерістерінің нәтижесінде бөліктердің кеңейтілуінен және тарылуынан туындайды.
- Қауіпсіздік туралы қам жей оты-рып, қондырғыны өз бетінше жөндемеген жөн. Талап етілетін біліктілігі жоқ тұлғалармен жүргі-зілген жөндеулер қондырғының пайдаланушысы үшін қауіп-қатерлер тудыруы мүмкін.
- Тоңазытқыш жүйе зақымданған жағдайда, құрылғы орналасқан бөлмені бірнеше минут бойы желдеткен жөн (бөлме, ең кем дегенде 4 м^3 болуы қажет; изобу-таны/R600a бар бұйымдар үшін)
- Тіпті, ішінара жібітілген өнімдерді қайта мұздатуға болмайды.
- Бөтелкелердегі және банкілердегі сусындарды, әсіресе, көмірқыш-қыл газбен газдалған сусындарды мұздатқыш камерасында сақтауға болмайды. Банкілер мен бөтел-келер жарылуы мүмкін.
- Мұздатылған өнімдерді (балмұз-дақ, мұз және т.б.) мұздатқыштан алғаннан кейін бірден ауызға салуға болмайды, олардың төмен

температурасы аузыңызды үсітіп жіберуі мүмкін.

- Мысалы, буландырғышта мұз-датқыш заттың сымын тесу, түтікті сындыру арқылы, тоңазытқыш пішінін зақымдап алмау үшін мұқият болған жөн. Шашырайтын мұздатқыш зат жанғыш болып табылады. Көзге тиген жағдайда, таза сумен шайып, тез арада дәрігерге көрінген жөн.
- Электрлік сымында ақау болған жағдайда оны тек арнайы маманданған жөндеу шеберханасында алмастыру керек.
- Құрылғы тағам өнімдерін сақтау үшін пайдаланылады, оны басқа мақсаттарда пайдаланбаңыз.
- Тазалау, техникалық қызмет көрсету немесе орнатылған орның өзгерту кезінде құрылғы қорек көзінен (айырды желі розеткасынан суыру) толық ажыратылу керек
- Осы құрылғыны 8 және одан жоғары жастағы балалар, сонымен қатар шектеулі дене, сипап-сезу және ақыл-ой қабілеттері бар адамдар, жабдықты қолдануға тәжірибесі және білімі жоқ адамдар, егер олар үздіксіз бақылауда болған жағдайда немесе жабдықты қауіпсіз қолдану бойынша нұсқаулар алған және осы құрылғыны пайдаланумен байланысты ықтимал қауіптілік туралы құлақтандырылған жағдайда ғана, қолдануға болады. Балаларға аспаппен ойнауға болмайды. 8 жасқа дейінгі балаларға және құзыретті тұлғаның бақылауысыз аспапты тазалауға және оған техникалық қызмет көрсетуге болмайды.
- Тоңазыту камерасында көбірек орын алу үшін, жәшіктерді алып шығарып, азық-түлікті тікелей сөрелердің үстіне қоя аласыз. Бұдан құрылғының жылулық және механикалық сипаттамаларына еш әсері тимейді. Тоңазыту камерасының мәлімделген қуаты алып шығарылған жәшіктермен есептелген.



ЕСКЕРТУ: Өртену қаупі / жанғыш материалдар

- 3-тен 8 жасқа дейінгі балалар тоңазыту қондырғысынан азық-түлікті салып, шығара алады.

Тағамның ластануын болдырмау үшін, келесі ережелерді сақтаңыз:

- Ұзақ уақыт бойы есіктерді ашық күйде ұстау қондырғының камераларында температураның айтарлықтай артуына әкелуі мүмкін.
- Тамақ өнімдерімен жанасатын үстіңгі беттерді үнемі тазалап отырыңыз және судың болуына байланысты, оны бұру жүйесі бар.
- Шикі ет пен балықты, басқа азық-түлікпен жанаспайтындай және олардан басқа өнімдерге тамшы тамбайтындай, тиісті контейнерлерде тоңазытқышта сақтаңыз.
- Екі жұлдызшасы бар мұздатқыш камералар ертеректе мұздатылған азық-түлікті сақтауға, балмұздақты сақтау немесе мұздату және мұз текшелерін мұздату үшін пайдаланылады.
- Бір, екі және үш жұлдызшалары бар камералар балғын азық-түлікті мұздатуға арналмаған.

	Камералардың түрлері	Сақтаудың талдап етілетін температурасы [°C]	Тиісті азық-түлік
1	Тоңазытқыш	+2≤+8	Жұмыртқа, пісірілген өнімдер, өлшеп оралған азық-түлік, жемістер мен көкөністер, сүт өнімдері, пісірмелер, сусындар және мұздатуға арналмаған басқа да азық-түлік.
2	Мұздатқыш 	≤-18	Теңіз өнімдері (балық, ашшаяндар, мидиялар), тұщы су және ет өнімдері (3 ай сақтау ұсынылады, сақтау мерзімі қаншалықты ұзағырақ болса, азық-түліктің дәмділігі соғұрлым төмен болады) мұздатылған балғын өнімдер үшін жарамды.

3	Мұздатқыш ***	≤ -18	Теңіз өнімдері (балық, асшаяндар, мидиялар), тұщы су және ет өнімдері (3 ай сақтау ұсынылады, сақтау мерзімі қаншалықты ұзағырақ болса, азық-түліктің дәмділігі мен нәрлілігі соғұрлым төмен болады) мұздатылған балғын өнімдер үшін жарамсыз.
4	Мұздатқыш **	≤ -12	Теңіз өнімдері (балық, асшаяндар, мидиялар), тұщы су және ет өнімдері (2 ай сақтау ұсынылады, сақтау мерзімі қаншалықты ұзағырақ болса, азық-түліктің дәмділігі мен нәрлілігі соғұрлым төмен болады) мұздатылған балғын өнімдер үшін жарамсыз.
5	Мұздатқыш *	≤ -6	Теңіз өнімдері (балық, асшаяндар, мидиялар), тұщы су және ет өнімдері (1 ай сақтау ұсынылады, сақтау мерзімі қаншалықты ұзағырақ болса, азық-түліктің дәмділігі мен нәрлілігі соғұрлым төмен болады) мұздатылған балғын өнімдер үшін жарамсыз.
6	Жұлдызшалары жоқ камера	$-6 \leq 0$	Балғын шошқа еті, сиыр еті, балық, тауық еті, кейбір оралған жартылай фабрикаттар және т.б. (сол күні қолдануға ұсынылады, ең көп дегенде 3 күн). Ішінара оралған жартылай фабрикаттар (мұздатуға арналмаған азық-түлік)
7	Алдын ала салқындату камерасы	$2 \leq +3$	Балғын/мұздатылған шошқа еті, сиыр еті, тауық еті, тұщы су өнімдері және т.с.с. (7 күн 0°C -тан төмен, 0°C -ден жоғары температурада сол күні пайдалану ұсынылады, ең көп дегенде 2 күннің ішінде пайдаланған жөн). Теңіз өнімдері (0°C -ден төмен - 15 күннің ішінде, 0°C -ден жоғары температурада сақтау ұсынылмайды)
8	Балғын өнімдерді сақтауға арналған камера	$0 \leq +4$	Балғын шошқа еті, сиыр еті, балық, тауық еті, дайын өнімдер және т.с.с. (сол күні қолдану ұсынылады, ең көп дегенде 3 күннің ішінде пайдаланған жөн).
9	Шарап сақтауға арналған камера	$+5 \leq +20$	Қызыл, ақ, шымырлайтын шарап және т.с.с.

- Ескерту: азық-түлікті камераларға арналған ұсыныстарға немесе азық-түлікті сақтау температурасына сәйкес сақтаңыз.
- Егер тоңазыту қондырғысы ұзақ пайдаланылмаса және бос күйінде тұрса, оны өшіріп, ерітіп, жуып, кептіру қажет және оның

іші көгеріп кетпеуі үшін есігін ашық күйінде қалдырған жөн.

- Су үлестіруші аспапты тазарту (су үлестіруші аспабы бар өнімдер үшін): Егер суға арналған ыдыс 48 сағат ішінде пайдаланылмаса, оны тазартыңыз; егер су 5 күн бойы төгілмесе, су жүйесін шайып, су құбыры желісіне қосылған су жүйесін жуыңыз.
- Жабдықты жөндеу үшін қажетті қосалқы бөлшектер қолжетімді болатын минималды мерзім Комиссия Регламентіне (ЕО) 2019/2019 сәйкес қосалқы бөлшектің түрі мен тағайындалуына сәйкес 7 немесе 10 жылды құрайды.
- Қосалқы бөлшектердің тізімі және оларды тапсырысқа беру тәртібі өндірушінің, импорттаушының немесе уәкілетті өкілдің веб-сайттарында сипатталған.
- Толығырақ ақпарат ЕО Өнімдер деректерінің базасында мына сайтта орналасқан <https://eprel.ec.europa.eu>. Ақпаратты энергетикалық заттаңбасы бар QR-кодты сканерлеу арқылы немесе EPREL <https://eprel.ec.europa.eu/> іздеу жүйесінде энергетикалық заттаңбасы бар өнім үлгісін енгізу арқылы алуға болады

ҚҰРЫЛҒЫНЫҢ ОРНАТЫЛУЫ ЖӘНЕ ЖҰМЫС ЖАСАУ ШАРТТАРЫ

Осы тоңазытқыш құрылғы кіріктірілген құрылғы ретінде пайдалануға арналмаған.

Алғаш қолданар алдындағы орнату

- Бұйымды орамадан шығарып, есік пен ішіндегілерді қорғайтын жабысқақ таспаны алып тастаған жөн. Желімнің ықтимал қалдықтарын жұмсақ жуғыш құралдың көмегімен кетіруге болады.
- Пенопласттан жасалған ораманың элементтерін лақтырмаған жөн. Қайтадан тасымалдау қажеттілігі туындаған жағдайда тоңазытқыш-мұздатқышты пенопласттан жасалған ораманың элементтеріне орап, үлдірмен және скотчпен бекіту қажет.
- Тоңазытқыш пен мұздатқыштың ішкі бетін, сонымен қатар, жинақтама элементтерін ыдыс жууға арналған сұйықтықты қосу арқылы жылы сумен жуып, сосын құрғақтай сүрткен жөн.
- Тоңазытқыш-мұздатқышты тегіс, жазық және тұрақты бетке, құрғақ, желдетілетін және тікелей түсетін күннің сәулелерінен қорғалған бөлмеде, тақта, орталықтандырылған жылыту радиаторы, орталықтандырылған жылыту құбыры, ыстық судың құбыры және т.б. сияқты жылу көздерінен алыс орнатқан жөн.
- Тоңазытқыштың сыртқы беті жабылуы мүмкін қорғаныс пленкасын алып тастау қажет.
- Бұйымды алдыңғы 2 реттелетін аяқтарын сәйкесінше бұрау арқылы тік қалпында орнатқан жөн (3 сурет).
- Есіктің еркін ашылуын қамтамасыз ету үшін өнімнің бүйір қабырғасы мен бөлме қабырғасы арасындағы қашықтық (есік тұтқасы жағынан) 5* суретте берілген.
- Бөлменің желдетілуін және құрылғының барлық жағынан еркін ауа айналымын қамтамасыз ету керек (6 сурет).*

Жылу көздерінен ең аз ара қашықтығы

- электрлі, газды және басқа тақталардан – 30 мм,
- дизельді немесе қатты отынды қазандықтардан – 300 мм,
- кірістірілген үрме пештерден – 50 мм.

Егер жоғарыда сипатталған ара қашықтықты сақтауға мүмкіндік болмаса, сәйкес оқшаулағыш тақтаны қолданған жөн.

Назар:

- Тоңазытқыштың артқы қабырға-сы, әсіресе, конденсатор және салқындату жүйесінің элементтері зақымдануды тудыруы мүмкін басқа элементтермен, әсіресе орталықтандырылған жылудың құбырымен, ыстық судың құбырымен жанаспауы қажет.
- Агрегаттың бөліктерімен қандай да бір іс-әрекеттер жасауға тыйым салынады. Компрессорда орналасқан капиллярлы түтікті бұзып алмау үшін аса назар аударған жөн. Осы түтікті ешқандай жағдайда да майыстыруға, түзеуге немесе бұрау-ға болмайды. Пайдаланушы капиллярлы түтікті бұзған жағдайда кепілдік талонымен ұсынылатын құқықтардан айырылады (5 сурет).
- Кейбір модельдерінде есіктің тұтқаларын өз бетімен орнату

керек (тасымалдау кезінде тұтқасы бөлек алынып, тоңазытқыш камераның ішіне салынады).

Электрмен қоректендіруді қосу

- Электрқорегін қосар алдында „OFF” жағдайында температураны реттегіш немесе қорек көзінен құралды ажырататын қандай да бір басқа тұтқаны орнату ұсынылады (басқару панелінің сипаттамасы бар бетті қараңыз)
- Құрылғыны жерлестірілген және 10 А сақтандырғышы бар, дұрыс орнатылған электрлі ұяшық арқылы 220-240В, 50Гц айналмалы тоқ желісіне қосқан жөн.
- Құрылғыны заңның нұсқауларына сәйкес жерлестіру талап етіледі. Міндеттердің осы нұсқауларға сәйкес орындалмауы нәтижесінде тұлғаларға немесе заттарға келтірілуі мүмкін қандай да бір зақымдануларға өндіруші жауап бермейді.
- Өтпелі ұяшықтарды, көп реттік ұяшықтарды (үлестіргіштерді), екі талшықты ұзартқыштарды пайдаланбаған жөн. Егер ұзартқышты қолдану қажеттілігі туын-даса, VDE/GS қауіпсіздік сертификаты бар, жерлестірілген істік-шесі және бір ұяшығы бар ұзартқышты ғана қолдануға болады.
- Егер ұзартқыш (жерлестірілген істікшесі, қауіпсіздік сертификаты бар) қолданыла-тын болса, онда оның ұяшығы жуу қондырғысынан қауіпсіз ара қашықтықта орналасуы және оған судың және пайдаланылған судың құйылу қауіп-қатері туындамауы қажет.
- Мәліметтерді камераның ішінде қабырға-ның төменгі жағында орналасқан ақпараттық кестеден таба аласыз**.

Қоректендіруді ажырату

Ашаны алу немесе екіүйекті ажыратқышты сөндіру арқылы қондырғыны электрлі желіден ажырату мүмкіндігін қамтамасыз еткен жөн (9 сурет).

Климатикалық жіктеме

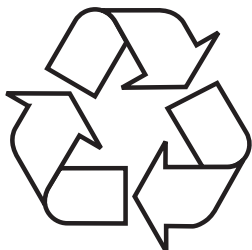
Құрылғының климатикалық жіктемесі туралы ақпарат зауыттық ақпараттық тақтада орналасқан. Онда құрылғының қандай қоршаған температурада (яғни, жұмыс жасап тұрған бөлмеде) ең тиімді (дұрыс) жұмыс жасайтыны көрсетілген.

Климаттық класс	Қоршаған ортаның рұқсат етілген температурасы	
SN	көтеріңкі бірқалыпты	Тоңазытқыш құрылғы қоршаған орта температурасы 10 °С бастап 32 °С дейін кезінде пайдалануға арналған.
N	бірқалыпты	Тоңазытқыш құрылғы қоршаған орта температурасы 16 °С бастап 32 °С дейін кезінде пайдалануға арналған.
ST	субтропикалық	Тоңазытқыш құрылғы қоршаған орта температурасы 16 °С бастап 38 °С дейін кезінде пайдалануға арналған.
T	тропикалық	Тоңазытқыш құрылғы қоршаған орта температурасы 16 °С бастап 43 °С дейін кезінде пайдалануға арналған.

* Кіріктіретін құрылғыларға қатысты емес

** моделіне байланысты

ОРАМАСЫНАН ШЫҒАРУ



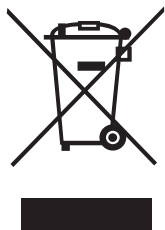
Құрылғы тасымалдау кезіндегі зақымдан қорғалған. Құрылғыны ашқаннан кейін, қорап элементтерін қоршаған ортаға зиян келтірмейтін етіп алып тастаңыз.

Орамда пайдаланылатын барлық материалдар табиғи ортаға зиянсыз,

100% қайта өңдеуге жарамды және тиісті таңбамен белгіленген.

Абайлаңыз! Буып-түйетін материалдарды (полиэтилен қапшықтары, стиропемдер және т.с.с.) балалардан аулақ болу керек.

ҚҰРЫЛҒЫНЫ ЖОЮ/ҚАЙТА ПАЙДАЛАНУ



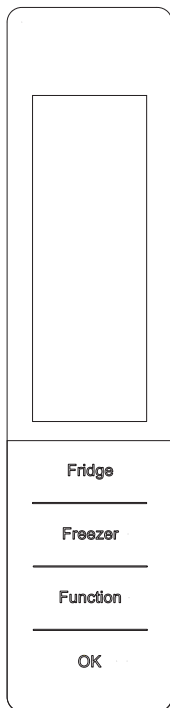
2012/19/UE Еурапалық Басшылық нұсқауына сәйкес. Осындай белгі осы құрылғыны пайдалану кезеңі аяқталғаннан кейін оны үй тұрмысынан шығарылатын басқа қалдықтармен бірге лақтыруға болмайтыны туралы ақпараттандырады. Пайдаланушы қызмет ету мерзімі біткен электрлі және электронды жабдықты жинаумен айналысатын арнайы орындарға өткізуге міндетті. Жинау орындары, сонымен қатар, жергілікті орындар мен дүкендер осындай жабдықты өткізу мүмкіндігін ұсынатын сәйкес жүйенің бөлігі болып табылады.

Қызмет ету мерзімі біткен электрлі және электронды жабдықпен сәйкес әрекет ету зиянды құрама бөлшектердің бар болуынан, сонымен қатар дұрыс жинамаудан және осындай жабдықты дұрыстап қайта өңдемеуден туындайтын, адам денсаулығы мен қоршаған орта үшін зиянды салдарлардан аулақ болу мүмкіндігін береді.

БАСҚАРУ

Құрылғыны басқару

Басқару панелі 10-суретте көрсетілген, еске салу үшін ол сондай-ақ төменірек оналасқан:



Температураны реттеу (10 сурет).

ҚОСУ

1. Тоңазытқыштың ішкі беттерін алдымен жылы сумен бейтарап жуғыш құралдың аздаған мөлшерімен жуыңыз, кейін таза сумен шайып, Құрғатып сүртіңіз. Назар аударыңыз: Тоңазытқыштың электрлік элементтерін тек құрғақ шүберекпен сүртуге рұқсат етіледі.
2. Тоңазытқышты қосыңыз. Сығымдағыш жұмыс істей бастайды.
3. 30 минуттан кейін есікті ашыңыз. Егер тоңазытқыш камерасында температура едәуір төмендесе, тоңазытқыш жарамды деп саналады. Тоңазытқыш жұмысын жалғастырығанда, бірнеше уақыттан кейін тоңазытқыш ішіндегі температура автоматты реттеу үшін таңдалған температуралар ауқымында реттеледі. Индикатор тоңазыту бөлімі есігінің ортасында орналасады. Оның сұлбасы суретте көрсетілген.

БАТЫРМАЛАРДЫҢ СИПАТТАМАСЫ

1. Тоңазыту камерасы: тоңазыту камерасында температураны реттеу үшін
2. Мұздату камерасы: мұздату камерасында температураны реттеу үшін
3. Атқарымы: тез салқындату, тез мұздату қызметін таңдау үшін intelligence және жіберу
4. ОК: осы атқарымға кіруге немесе шығуға арналған Аспаптың желіге бірінші қосылуы Аспап желіге бірінші рет қосылғанда дисплей 2 секундқа жанады, кейін әдеттегі режимге ауысады, аспап intelligence атқарымына сәйкес жұмыс жасай бастайды.

Дисплей көмегімен басқару

Тоңазыту бөлімінің есігі жабық болса, ал Сіз 3 минут ішінде қандай да бір батырманы баспасаңыз, дисплейдің көмескі жарығы сөнеді. Көмескі жарық қайта қосылуы үшін тоңазытқыштың есігін ашу немесе кез келген батырманы басу жеткілікті.

Температураны баптау

1. "Тоңазыту камерасы" немесе "мұздату камерасы" батырмасын басыңыз, ал батырма жыпылықтай бастағанда дисплейде қалаған температураны таңдауға болады; батырманы әр басу кезінде температураның өзгеруі жүреді (температура сәйкес индикаторда шығады). (Тез салқындату, тез мұздату, intelligence және жіберу режимінде температураны өзгерту мүмкіндігі жоқ).
2. Егер енгізу барысында қалаған температура дисплейінде Сіз қандай да бір батырманы 5 секунд ішінде баспасаңыз, батырма жыпылықтауын қояды және индикатор берілген температураны көрсетеді.
3. Температура ауқымы
Тоңазыту камерасы: 2°C → 3°C → 4°C → 5°C → 6°C → 7°C → 8°C → WYŁ → 2°C
Мұздатқыш камерасы: -24°C → -23°C → -22°C → -21°C → -20°C → -19°C → -18°C → -17°C → -16°C → -24°C

Intelligence атқарымы

Intelligence режимінде тоңазытқыш камерасындағы температура автоматты түрде 4°C, ал мұздату камерасында -18°C орнатылады.

Бұл режимде температураны өзгерту мүмкіндігі жоқ, бірақ температуралық аймақ батырмасын басу арқылы температураны тексеруге болады.

1. Intelligence атқарымына ауысу мақсатында

"Опция" батырмасын, ол жыпылықтамағанша басыңыз, кейін осы атқарымға өту үшін "ОК" батырмасын басыңыз.

2. Intelligence атқарымынан шығу мақсатында

Intelligence атқарымы белсенді болғанда "опция" батырмасын, ол intelligence режиміне ауысқанша басыңыз, кейін осы атқарымнан шығу үшін "ОК" батырмасын басыңыз. Көмескі жарық сөнеді.

Аспап intelligence ауысқанға дейін орнатылған температураларға ауысады.

Тез салқындату

Тез салқындату режимінде тоңазыту камерасындағы температура автоматты түрде 2°C болып орнатылады және оны өзгерту мүмкіндігі жоқ.

1. Тез тоңазыту атқарымына ауысу мақсатында

"Опция" батырмасын, ол "тез салқындату" деп жыпылықтамағанша басыңыз, кейін осы атқарымға өту үшін "ОК" батырмасын басыңыз.

2. Тез салқындату атқарымынан шығу мақсатында

Тез салқындату атқарымы белсенді болғанда "опция" батырмасын, ол тез салқындату режиміне ауысқанша басыңыз, кейін осы атқарымнан шығу үшін "ОК" батырмасын басыңыз.

Тез салқындату көмескі жарығы сөнеді және аспап тез салқындату атқарымына ауысқанға дейін орнатылған температураларға ауысады.

Тез мұздату

Тез мұздату режимінде тоңазыту камерасында температураның өзгеруі болуы мүмкін, бірақ мұздату

камерасында температураны өзгерту мүмкіндігі жоқ.

1. Тез мұздату атқарымына ауысу мақсатында "Опция" батырмасын, ол "тез мұздату" деп жыпылықтамағанша басыңыз, кейін осы атқарымға өту үшін "ОК" батырмасын басыңыз.

2. Тез мұздату атқарымынан шығу мақсатында Тез мұздату атқарамы белсенді болғанда "опция" батырмасын, ол тез мұздату режиміне ауысқанша басыңыз, кейін осы атқарымнан шығу үшін "ОК" батырмасын басыңыз.

Тез мұздату көмескі жарығы сөнеді және аспап тез мұздату атқарымына ауысқанға дейін орантылған температураларға ауысады.

Тез мұздату атқарымы автоматты түрде 26 сағаттан кейін сөнеді.

Intelligence атқарымын таңдау тез мұздатудың соңына әкеледі.

Жіберу атқарымы

Жіберу режимінде тоңазыту камерасындағы температура автоматты түрде 14°C болып орнатылады және оны өзгерту мүмкіндігі жоқ.

1. Жіберу атқарымына ауысу мақсатында

"Опция" батырмасын, ол Жіберу нышаны жыпылықтамағанша басыңыз, кейін осы атқарымға өту үшін "ОК" батырмасын басыңыз.

2. Жіберу атқарымынан шығу мақсатында

Жіберу атқарамы белсенді болғанда "опция" батырмасын, ол Жіберу режиміне ауысқанша басыңыз, кейін осы атқарымнан шығу үшін "ОК" батырмасын басыңыз.

Жіберу нышанының көмескі жарығы сөнеді және аспап Жіберу режиміне ауысқанға дейін орантылған температураларға ауысады.

Жіберу атқарымы Intelligence және тез салқындату атқарымын таңдағанда сөнеді.

Электр қуатын беруде бұзылулар болған немесе ол сөнген кезіндегі жады

Тоңазытқыш құрылымы электр қуатын беруде бұзылулар болған немесе ол сөнген кезінде барлық параметрлерді жадыда автоматты түрде сақтауға мүмкіндік береді. Электр қуатын беруді жаңартқанда тоңазытқыш, оны сөндіргенге дейінгі орнатылған температурада жұмысын жалғастырады.

Тоңазытқыштың қосылуының тоқтау таймері

Егер электрмен қамсыздандыру үзіліс ұзақтығы 5 минуттан кем емес болса, электрмен қамсыздандыру кенет сөнген жағдайда, оны жаңарту және тоңазытқыштың бұзылуын болдырмас үшін аспап бірден сөнбейді.

Мұздату камерасындағы өте жоғары температура туралы сигнал беру жүйесі (тек аспап электр желісіне қосулы болғанда)

Мұздату камерасындағы температура бірінші қосылу кезінде 100С -дан жоғары болса, мұздату камерасының лампышасы жанады және температура индикаторы жыпылықтайды.

Бұл жағдайда кез келген батырманы басу керек немесе лампыша жыпылықтауын қойғанша және орнатылған температураға қайту жүргізілгенше 5 секунд күту керек.

Тоңазыту камерасының жабылмаған есігі туралы сигнал беру жүйесі

Егер тоңазыту камерасының есігі 3 минуттан астам ашық қалса, дыбыстық сигнал беріледі. Дыбыстық сигнал беру жүйесін сөндіру үшін есікті жабыңыз немесе кез келген батырманы басыңыз. Бірақ екінші жағдайда сигнал

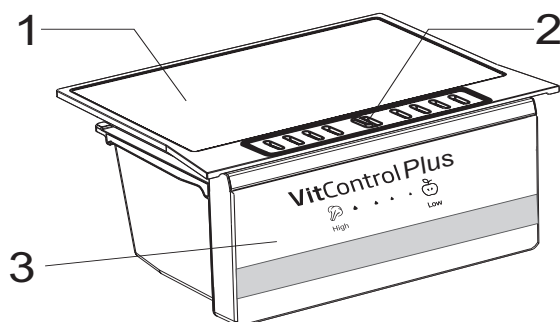
3 минуттан кейін қайта қосылады.

Құрылғының ақауы туралы сигнал беру жүйесі

"E0", "E1", "E2" немесе басқа әдеттегі емес нышандардың шығуы құрылғының ақауын және тоңазытқышты жөндеу қажеттілігін білдіреді.

VITCONTROL PLUS / VITCONTROL

VitControl (17-сур.)



VitControl Plus ішіндегі ылғалдылық деңгейін реттеу

Түрлі тағамдар, мысалы жемістер мен көкөністер, балғындықты сақтау үшін белгілі бір ылғалдық деңгейін талап етпейді. VitControl сыйымдылығы сырғақпен жабдықталған (17-сур.), оның арқасында ауаның көп мөлшерін беруге болады, бұл сыйымдылықтың ішіндегі ылғалдылықтың деңгейіне әсер етеді.

1. Сыйымдылық қақпағы
2. Келтірілетін ауаны реттейтін сырғақ
3. Көкөністерге арналған сыйымдылық қасбеті

Жемістерді дұрыс сақтау үшін ылғалдылықтың ең төменгі деңгейі қажет, сондықтан ауаның кіруін ашылуы керек. Көкөністермен керісінше, олар ұзақ таза болуы үшін, уақытқа созылатын ауа алмайды. Сырғақтың жабылуының нақты деңгейі тағамдардың жеке артықшылығына байланысты.

Fresh Zone ыдысы

Fresh Zone контейнеріндегі температура шамамен тоңазытқыш режимін 5°C температурада таңдаған кезде 3°C-тан аспайды. Едәуір жоғары параметрлерде Freshzone контейнеріндегі температура 3°C-тан жоғары көтерілуі мүмкін. Бұл ет, балық және ерекше жағдайларды қажет ететін басқа да өнімдерді сақтау үшін өте қолайлы жағдайлар. Едәуір төмен температура олардың дәмін, иісін және тағамдық құндылығын ұзақ сақтауға көмектеседі. Арнайы нұсқаулардың арқасында Fresh Zone контейнеріне қол жеткізу өте оңай және ыңғайлы.

ҚЫЗМЕТ КӨРСЕТУ ЖӘНЕ ФУНКЦИЯСЫ

Өнімдерді тоңазытқышта және мұздатқышта сақтау

- Өнімдерді тәрелкелерге, сыйымдылық-тарға салған немесе өндірістік үлдірлерге ораған жөн. Сөрелерде біркелкі етіп қойыңыз.
- Өнімдердің артқы қабырғаға жанаспай-тынына назар аударған жөн, өйткені бұл өнімдердің тоңазып немесе ылғалданып қалуына әкеліп соғуы мүмкін.
- Ішіндегісі ыстық сыйымдылықты тоңазытқышқа салуға болмайы.
- Май, сүт, сүзбе сияқты бөгде иістерді оңай сіңіріп алатын өнімдерді және мысалы, балықтар, шұжықтар, ірімшік-тер сияқты қарқынды иіс шығаратын өнімдерді – үлдірлі орамаға немесе мұқият жабылған сыйымдылықтарға салып, сөрелерге орналастырған жөн.
- Құрамында көп суы бар көкөністерді сақтау көкөністерге арналған жәшік-тердің үстінде су буының жиналуына әкеліп соғады; бұл тоңазытқыштың дұрыс жұмыс жасауына кедергі тудырмайды.
- Тоңазытқышқа көкөністерді салмас бұрын, оларды мұқият кептірген жөн.
- Ылғалдың өте көп мөлшері көкөністер-дің, әсіресе жапырақтылардың сақтау мерзімін қысқартады.
- Көкөністерді сақтау мақсатында тоңазытқышқа салмас бұрын оларды жуудың қажет жоқ. Жуу барысында табиғи қорғағыш үлдірі жойылады, сондықтан көкөністерді тікелей оларды қолдану алдында жуған жақсы.
- Тағамдарды 1, 2, 3* себеттерге табиғи шекті жүктемеге дейін салу керек (11a/ 11b сурет).**

1. Қапталған өнімдер
2. Буландырғыш сөресі / сөре
3. Табиғи жүктеме шегі
4. ❖ ❖ ❖

- Тамақтарды мұздатқыш камера буландырғышының сөре-торына салуға болады*.
- Сөрелерге тамақты олар сөре шеттерінен 20-30 мм шығып тұратындай етіп салуға болады**.
- Мұздатқыш буландырғышының сымды сөрелеріне өнімдерді салу және орналастыру үшін және оларды барынша жоғары биіктікке жинау үшін үлкенірек кеңістік алу мақсатында 1, 2 кәрзеңкені алып тастауға болады.*

Өнімдерді мұздату**

- Шикі күйінде қолданылатын, мысалы, жасыл салаттан басқа көкөністерді есеп-темегенде, барлық азық-түлік өнімдерін мұздатуға болады.
- Мұздату үшін тек бір реттік қолдануға арналған, үлестерге бөлінген, өте жоғары сапалы азық-түлік өнімдерін қолданған жөн.
- Өнімдерді иісі жоқ, ауа мен ылғалдың енуіне төзімді, сонымен қатар, майларға сезімталдылығы аз материалдарға ораған жөн. Ең жақсы материалдар: пакеттер, полиэтилен үлдірі, алюминий жұқалтыр болып табылады.

- Орама тығыз болуы қажет және мұздатылған өнімдермен мұқият жанасуы қажет. Шыны орамаларды қолданбаған жөн.
- Мұздату мақсатында салынған балғын және жылы азық-түлік өнімдер (бөлме температурасындағы) әлдеқашан мұз-датылған өнімдермен жанаспауы қажет
- Балғын өнімдердің кестеде берілгеннен көбірек мөлшерін бір тәулік бойы мұз-датқышқа бір уақытта салмауға кеңес беріледі (Техникалық сипаттамалар).
- Мұздатылған өнімдердің жоғары сапасын сақтау үшін мұздатқыштың ортаңғы бөлігінде орналасқан мұзда-тылған өнімдерді әлі мұздатылмаған өнімдермен жанаспайтындай етіп орналастыруға кеңес беріледі.
- Мұздатылған үлестерді мұздатқыш камерасының бір жағына, ал жаңадан салынған үлестерді қарама-қарсы жаққа және артқы және бүйір қабырғасына мүмкіндігінше жақын орналастыруды ұсынамыз.
- Тамақтарды қатыру үшін ❄️ белгіленген кеңістікті пайдаланыңыз.
- Мұздатқыш камерасының температура-сына: қоршаған температура, азық-түлік өнімдерімен жүктеу деңгейі, есіктің ашылу жиілігі, мұздатқышты мұздату деңгейі, термостаттың баптауы сияқты факторлар әсер ететінін есте ұстаған жөн.
- Егер мұздатқыш камерасын жапқаннан кейін есіктер қайта ашылмаса, онда туындаған қысым теңгерілмейінше 1-2 минут күте тұруға кеңес береміз.

Мұздатылған өнімдердің сақтау мерізімі мұздату алдында балғын күйіндегі сапасына, сонымен қатар сақтау температурасына байланысты. -18°C немесе одан да төменірек температурада сақтау барысында келесі сақтау мерзімдері ұсынылады:

Өнімдер	Айлар
Сыыр еті	6-8
Бұзау еті	3-6
Ішек-қарын	1-2
Шошқа еті	3-6
Құс еті	6-8
Жұмыртқа	3-6
Балық	3-6
Көкөністер	10-12
Жеміс-жидектер	10-12

Жедел салқындату камерасы мұздатылған өнімдерді сақтау үшін пайдаланылмайды. Бұл камерада мұз кесектерін дайындап сақтауға болады.

Ескертпе: Егер құрылғының ❄️ камерасы болмаса, бұл Осы тоңазытқыш құрылғы тағамдық өнімдерді мұздату үшін міндетті шарттарға сәйкес келмейтінін білдіреді.

* Құрылғының төменгі бөлімінде мұздатқыш камерасы бар құралдар үшін.

** Мұздатқыш камерасы бар құрылғыларға қатысты ❄️

*** ❄️ таңбаланған мұздатқыш камерасы бар құрылғыларға қатысты емес

ТОҢАЗЫТҚЫШТЫ ҚАЛАЙ ҮНЕМДІ ПАЙДАЛАНУҒА БОЛАДЫ?

Пайдалы кеңестер

- Тоңазытқышты және мұздатқышты қыздырғыш құралдарының және үрме шкафтардың маңына, сонымен қатар, күннің тікелей сәулелері түсетін орындарға қоймаңыз.
- Құралдың желдеткіш саңылауларын жаппаңыз. Оларды үнемі уақытылы шаң-тозаңдардан тазартыңыз (жылына бір-екі рет).
- Тиісті температураны орнатыңыз: тоңа-зытқыш камерасында 6-дан 8°C-қа дейін, ал мұздатқыш камерасында - - 18°C жеткілікті.
- Үйде жоқ болған уақытта тоңазытқыш камерасында температураны жоғарылату қажет.
- Тоңазытқыш және мұздатқыш камера-ларының есіктерін қажет болмаса ашпаңыз. Тоңазытқышта қандай өнімдер және қай жерде сақталынатын білу қажет. Қолданылмаған өнімдерді тоңазытқыш немесе мұздатқыш камерасына олардың жылып кетуіне жол бермей, мүмкіндігін-ше тез салу қажет.
- Тоңазытқыш камерасының ішкі беттерін ылғал шүберекпен (жуғыш құралымен ылғалданған болуы мүмкін) жүйелі түрде сүртіп тұрыңыз. Жібiтудiң автоматты жүйесi жоқ тоңазытқышты тұрақты түрде мұзын ерiтiп тұру қажет. 10 мм-ден артық қалыңдықтағы мұздың түзілуіне жол бермеңіз.
- Есіктің тығыздағыш төсемдерін таза ұстаңыз, әйтпесе есік тығыз жабылмай-тын болады. Есіктің тығыздағыштары зақымданған жағдайда оны жаңаларымен алмастырыңыз.

Жұлдызшалар нені білдіреді?



-6°C-тан жоғары емес температура мұздатылған өнімдерді шамамен бір апта сақтау үшін жеткілікті. Бір жұлдызшамен белгіленген науалар (жәшіктер) және камералар көбінесе арзанырақ тоңазытқыштарда кездеседі.



-12°C-тан жоғары емес температура барысында өнімдердің дәмдік сапаларын жоғалтпай, оларды 1-2 апта сақтауға болады. Осындай температура өнімдерді мұздату үшін жеткіліксіз.



Әдетте, өнімдерді мұздату -18°C-тан төмен температура барысында жүргізіледі. Салмағы 1 кг-ға дейінгі балғын өнімдерді мұздатуға мүмкіндік береді.



Осындай түрмен белгіленген құрал-дар өнімдердің көп мөлшерін мұздатуға және -18°C-тан төмен температура барысында оларды ұзақ уақытқа сақтауға мүмкіндік береді.

Практикалық кеңестер

Тоңазытқыш камерадағы ауаның табиғи циркуляциясы камераның түрлі аймақтарында түрлі температуралық режимді туғызады.

- Ең салқын аймақ көкөністер мен жемістерді сақтауға арналған науалардың (жәшіктердің) тура үстінде орналасқан Осы аймақта:
 - балық, ет, құс еті
 - шұжық өнімдері, дайын өнімдер
 - құрамында қаймағы немесе жұмыртқасы бар тағамдар және нан-тоқаш өнімдері,
 - сияқты тез бұзылатын және нәзік өнімдерді сақтау ұсынылады.
 - жаңа пісірілген нан, пирожный сияқты өнімдердің затбелгісінде шамамен 4°C температура барысында сақтау керек екендігі жазылған, оралған көкөністер, жемістер және басқа балғын өнімдер
- Ең жылы орын есіктің жоғарғы бөлігі. Осы жерде май мен ірімшікті сақтаған жөн.

Тоңазытқышта сақтаудың қажеті жоқ өнімдер

- Тоңазытқышта сақтау үшін барлық өнімдер жарамайды. Осындай өнімдерге:
 - банан, авокадо, папая, маракуя, баялдылар, қызыл бұрыш, қызанақ және қияр сияқты төмен температураға сезімтал жемістер мен көкөністер
 - піспеген жемістер, картоп, пармезан сияқты кейбір қатты ірімшіктер жатады.

Назар:

Тоңазытқышқа азық-түлік өнімдерін салу үлгісі (12-сурет).

Барынша ұзақ уақыт ішінде өнімдерді ең үздік консервациялау деңгейіне қол жеткізу және олардың бұзылуының алдын алу үшін өнімдерді 12-сур. көрсетілгендей орналастыру қажет. Осыған қоса, суретте суыrmалы жәшіктердің, себеттер мен сөрелердің орналасуы көрсетілген, сол арқылы тоңазытқыш құрылғы электр энергияны аса тиімді жұмсайды.

Өнімдерді тиісті жағдайларда және температурада сақтау олардың тұтыну жарамдылығының мерзімін ұзартады және электр энергиясының шығынын үнемдейді. Тиісті температуралар ауқымы қаптамада немесе тағамдық өнімдердің затбелгісінде көрсетілуі тиіс.

МҰЗЫН ЕРІТУ, ТАЗАЛАУ ЖӘНЕ ТЕХНИКАЛЫҚ ҚЫЗМЕТ КӨРСЕТУ

Кір жуғыш машинаның корпусы мен пластик бөлшектерін тазалау үшін еріткіштер мен абразивті тазарту құралдарын (мысалы, тазарту ұнтақтары және сүтшелер) пайдалануға тыйым салынады! Тек шетін жуғыш құралдар мен жұмсақ шүберекті ғана пайдаланыңыз. Губкалар пайдаланбаңыз.

Тоңазытқыштың мұзын еріту***

- Тоңазытқыштың артқы қабырғасында автоматты түрде еріп кететін мұздақтар пайда болады. Мұздақтарды еріту барысында конденсатпен бірге науашаға бөгде бөлшектер де түсіп кетуі мүмкін. Бұл науа саңылауының бітелуіне әкеледі. Осындай жағдайда саңылауды итергішпен абайлап тазалау керек (13 сур.).
- Құрылғы айналымды түрде жұмыс істейді: салқиндатады (артқы қабырғасына қырау түседі), сосын жібітіледі (тамшылар артқы қабырға бойымен тамшылайды).
- Тазалауды бастамас бұрын ашаны желілік ұяшықтан суыру, сақтандырғышты сөндіру немесе бұрау арқылы құрылғыны қоректендіру көзінен міндетті түрде ажыратыңыз. Басқару панеліне немесе жарықтандыру элементтеріне судың тиюіне жол бермеу керек.
- Аэрозольдегі жібіту құралдарын қолдануға кеңес бермейміз. Олар жарылу қаупі бар қоспалардың түзілуіне әкеп соғуы мүмкін, құрамында құрылғының пластмасса бөліктерін зақымдауы және, тіпті, денсаулық үшін зиянды ертінділер де болуы мүмкін.
- Жуу үшін қолданылып жатқан су ағатын саңылау арқылы булану контейнеріне ақпауына мүмкіндігінше назар аударған жөн.
- Есіктердің төсемдерінен басқа барлық құрылғыларды жұмсақ дегергентпен жуған жөн. Есіктердегі төсемдерді таза сумен жуып, кептіріп сүрткен жөн.
- Жиһақтаманың барлық элементтерін (көкөністердің сыйымдылықтары, жәшік-шелер, шыны сөрелер және т.б.) мұқият жуу қажет.

Мұздатқыштың мұзын еріту**

- Мұздатқыш камерасының мұзын құрылғыны толығымен тазалау кезінде еріткен жөн.
- Егер мұздату бітінде көп мөлшерде мұз жиналса, онда бұл құрылғының жұмыс істеу қабілетін ауырлатады және электр қуатын көп пайдалануының себебі болып табылады.
- Құрылғының мұзын кем дегенде жылына бір немесе екі рет ерітіп отыруға кеңес береміз.
- Егер ішінде азық-түлік болса, мұздатқышты ағытар алдында шамамен 4 сағат бұрын реттегішті тах жағдайына орнату керек. Қоршаған орта температурасында ұзақ мерзім бойына азық-түлікті сақтауға мүмкіндік береді.
- Азық-түлікті мұздатқыштан алғаннан кейін тегешке салып, газет қағаздарымен бірнеше рет қаптап, көрпеге орап, суық жерде сақтау қажет.
- Мұздатқыштың мұзын еріту тезірек жасалу қажет. Қоршаған орта температурасында ұзақ мерзім бойына азық-түлікті сақтау оның жарамдылық мерзімін қысқартады.

Мұздатқыш камерасын еріту үшін **

- Құрылғыны басқару тақтасының көмегімен сөндіріңіз, одан соң айырды розеткадан суырыңыз.
- Есігін ашып, тағамдарды шығарыңыз.
- Үлгіге тәуелді мұздату камерасының төменгі бөлігінде орналасқан ағызатын арнаны жылжытыңыз және шыны сауыт қойыңыз.
- Есікті ашық қалпында қалдырыңыз, бұл еруудерісін жылдамдатады. Бұдан басқа сіз мұздату камерасына ыстық су (қайнап тұрған емес) құйылған ыдыс салып қоя аласыз.
- Мұздатқыштың ішкі бөлігін жуып құрғатыңыз.
- Құрылғыны нұсқаулықтың сәйкес тармағына сай іске қосыңыз.

Тоңазытқыштың мұзын автоматты түрде еріту****

Тоңазытқыштың камерасы мұзды автоматты еріту функциясымен жабдықталған. Деген-мен, тоңазытқыш камерасының артқы қабырғасында қырау пайда болуы мүмкін. Әдетте, бұл тоңазытқыштың камерасында балғын азық-түлік өнімдерінің көп мөлшері сақталған кезде орын алады.

Мұздатқыштың мұзын автоматты түрде еріту****

Мұздатқыш камерасы мұзды автоматты еріту функциясымен (no-frost) жабдықталған. Азық-түлік өнімдері салқындалатын айнал-малы ауамен мұздатылады, ал мұздатқыш камерасындағы ылғалдылық сыртқа шыға-рылады. Нәтижесінде мұздатқышта артық мұздану және қыраулану туындамайды, ал өнімдер бір-біріне жабысып қалмайды.

Тоңазытқыш пен мұздатқышты қолмен жуу****

Тоңазытқыштың және мұздатқыштың камерасын ең кем дегенде жылына бір рет жуу ұсынылады. Бұл бактериялардың, сондай-ақ жағымсыз иістердің пайда болуының алдын алады. Барлық құрылғыларды (1) батырма-сымен ажыратып, камерадан өнімдерді алу және жұмсақ детергент қосылған судың

Сөрелерін жылжыту және салу *****

Сөресін жылжытып, одан әрі сөресінің бекіткіштері бағыттағышқа түсетіндей етіп тірелгенге дейін салу (15 сурет).

Балконшасын жылжыту және салу *****

Балконшасын көтеріп, суырып алу және оны керекті жағдайда жоғары-төмен қозғалта отырып қайтадан салу (16-сурет).

Тазалауды бастамас бұрын ашаны желілік ұяшықтан суыру, сақтандырғышты сөндіру немесе бұрау арқылы құрылғыны қоректендіру көзінен міндетті түрде ажыратыңыз. Басқару панеліне немесе жарықтандыру элементтеріне судың тиюіне жол бермеу керек.

** Мұздатқыш камерасы бар құрылғыларға қатысты **☒**.

*** Тоңазыту камерасы бар құрылғыларға қатысты

**** "No frost" жүйесі бар құрылғыларға қатысты емес

***** "No frost" жүйесі бар құрылғыларға қатысты

Бұл мұздатқыш ларьларға қатысты емес

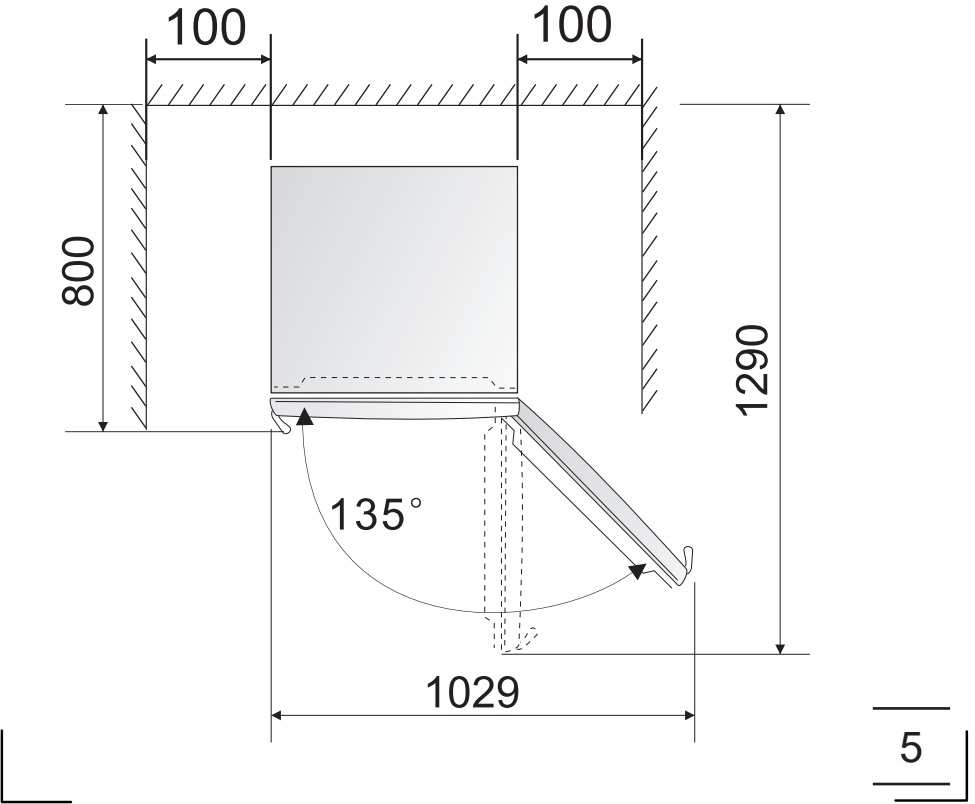
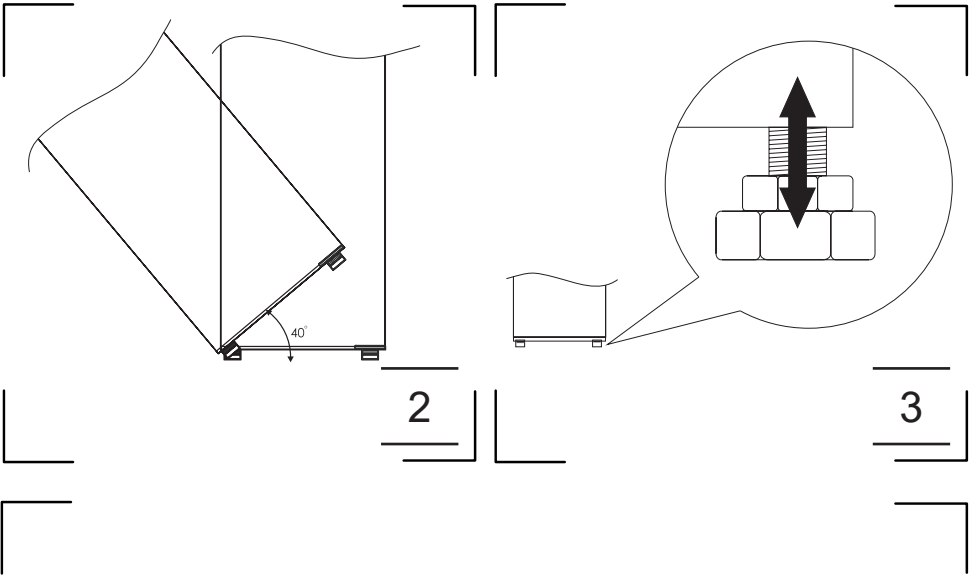
АҚАУЛАРДЫ ТАБУ

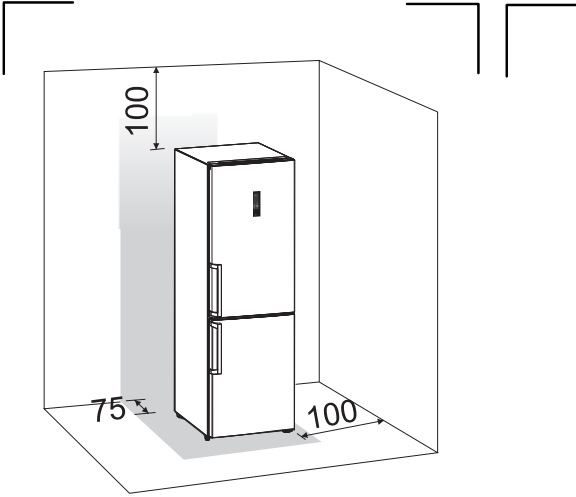
Белгілері	Мүмкін себептер	Қиыншылықты жою әдісі
Құрылғы жұмыс жасамайды	Электр жүйесінің контурындағы үзік	<p>- ашаның электрмен қоректендіру ұяшығына дұрыс салынғанын тексеріңіз</p> <p>- орнатымның электр сымының зақымданбағанын тексеріңіз</p> <p>- басқа құрылғыны, мысалы үстел шамын қосу арқылы розеткада кернеудің бар-жоқтығын тексеріңіз</p> <p>- құрылғының 0-ден жоғары жағдайында термостатты баптау жолымен қосылғанын тексеріңіз</p>
Камера ішіндегі жарықтандыру жұмыс істемейді	Кішкентай шамдары бұрап алынды немесе жанып кетті (қыздыратын кішкентай шамдары бар модельдеріндегі).	<p>- алдыңғы «Аспап жұмыс істемейді» тарауын қараңыз</p> <p>- кішкентай шамын бұраңыз немесе жанып кеткенін ауыстырыңыз (қыздыратын кішкентай шамдары бар модельдеріндегі).</p>
Құрылғының үздіксіз жұмыс жасауы	Реттегіш жағдайы дұрыс орнатылмаған	<p>- реттегішті төменірек мәнге қайта орнатыңыз</p>
Құрылғының үздіксіз жұмыс жасауы	«Құрылғы өте әлсіз салқындатады және/ немесе мұздатады» тармағындағы сияқты басқа себептер	<p>- алдындағы «Құрылғы өте әлсіз салқындатады және/ немесе мұздатады» тармағына сәйкестігін тексеріңіз</p>
Тоңазытқыштың астыңғы бөлігінде су жиналады	Су ағызатын науаның бітеліп қалуы (конденсатты бұрып жіберуге арналған тесігі мен су ағызатын науасы бар модельдеріне қатысты)	<p>- ағатын саңылауды тазалаңыз (Қызмет көрсетудің нұсқаулығындағы «Тоңазытқыштың мұзын жібіту» тарауын қараңыз)</p>
Тоңазытқыштың астыңғы бөлігінде су жиналады	Құрылғы ішінде қиын ауа айналымы	<p>- азық-түлік өнімдерін және сыйымдылықтарды тоңазытқыштың артқы қабырғасына тимейтіндей етіп орналастырыңыз</p>
Құрылғының қалыптан тыс жұмыс жасауынан пайда болатын дыбыстар	Құрылғы дұрыс орнатылмаған Құрылғы жиһазға және/ немесе басқа заттарға тиіп тұр	<p>- тік орнатыңыз</p> <p>- құрылғыны басқа заттарға тимейтіндей етіп орналастырыңыз</p>

Белгілері	Мүмкін себептер	Қиыншылықты жою әдісі
Құрылғы өте әлсіз салқындатады және/ немесе мұздатады	Реттегіш жағдайы дұрыс орнатылмаған	- реттегішті жоғарырақ мәнге қайта орнатыңыз
	Қоршаған орта температурасы аспаптың техникалық ерекшелігі кестесінде көрсетілген температурадан жоғары немесе төмен.	- аспап аспаптың техникалық ерекшелігі кестесінде көрсетілген қоршаған орта температурасында жұмыс істеуге арналған.
	Құрылғы күннің тікелей сәулелерінің тұрақты әсерінде немесе жылу көздеріне жақын орналасқан	- осы қызмет көрсету нұсқаулығына сәйкес орнату орнын өзгертіңіз
	Жылы өнімдердің көп мөлшерін салу	- өнімдер салқындағанша (мұздағанша) және камераның іші қажет температураға жеткенше 72 сағатқа дейін күту қажет
	Құрылғының ішінде қиын ауа айналымы	- азық-түлік өнімдерін және сыйымдылықтарды тоңазытқыштың артқы қабырғасына тимейтіндей етіп орналастырыңыз
	Құрылғының артында қиын ауа айналымы	- құрылғыны қабырғадан 30 мм қашықтықта жылжытыңыз
	Мұздататын элементтерде қыраудың өте көп мөлшері жиналып қалды	- мұздатқыштың камерасындағы мұзды жібітіңіз
	Тоңазытқыштың/ мұздатқыштың есіктері өте жиі ашылады және/ немесе ұзақ уақыт ашық болды	- есіктердің ашылу жиілігін азайтыңыз және/ немесе есік ашық қалған аралықтағы уақытты қысқартыңыз
	Есіктер жабылмайды	- өнімдер мен сыйымдылықтарды есіктің жабылуына кедергі жасамайтындай етіп салыңыз
	Компрессор тым сирек қосылып тұр	- қоршаған орта температурасы көзделген климаттық кластан төмен емес екенінен көз жеткізіңіз
Есіктердегі төсем нашар салынған	- төсемді мұқият қысыңыз	

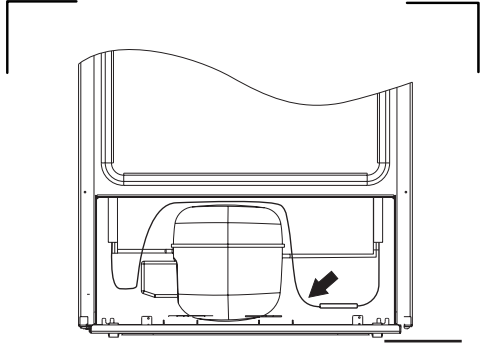
Пайдалану барысында тоңазытқыш-мұздатқыштың жұмысында пайдаланушы өз бетінше жоя алатын мардымсыз бұзылулар пайда болуы мүмкін (жоғарыда берілген кестені қараңыз).

Жоғарыда берілген кестеге сәйкес келмейтін өз бетінше орындалған жөнделулер барысында кепілдік талонының күші жойылады.

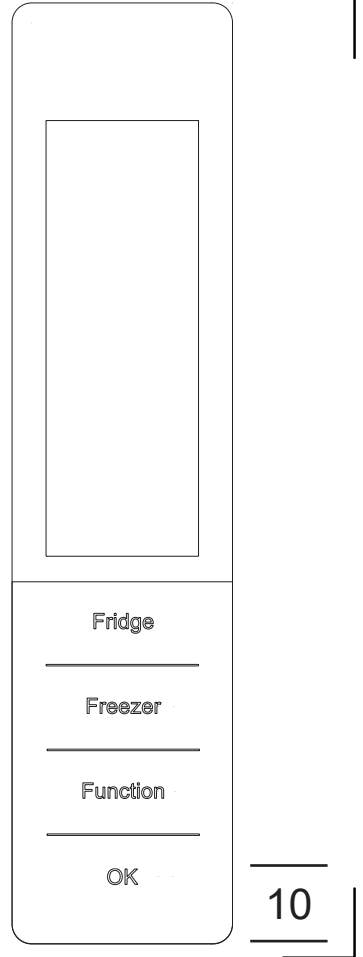




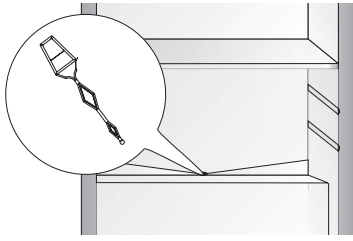
6



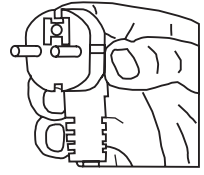
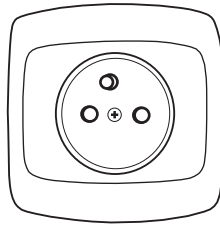
8



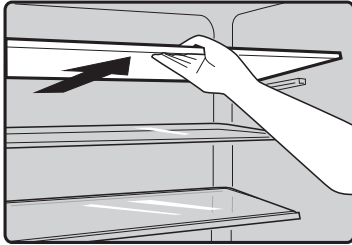
10



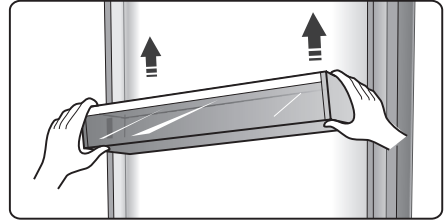
13



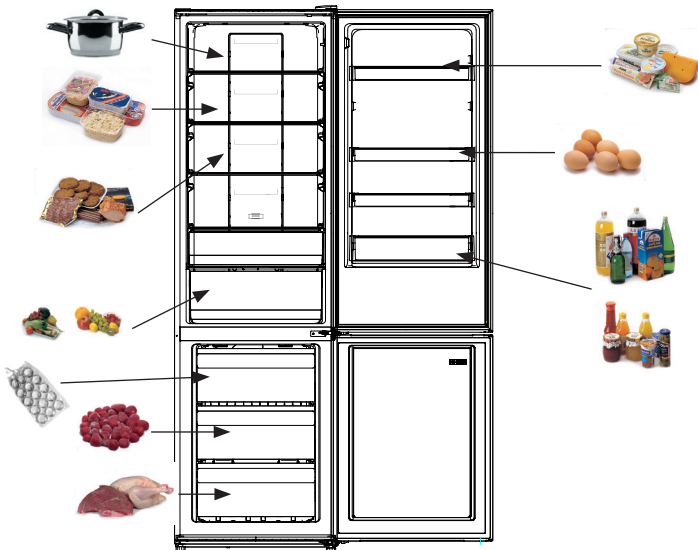
9



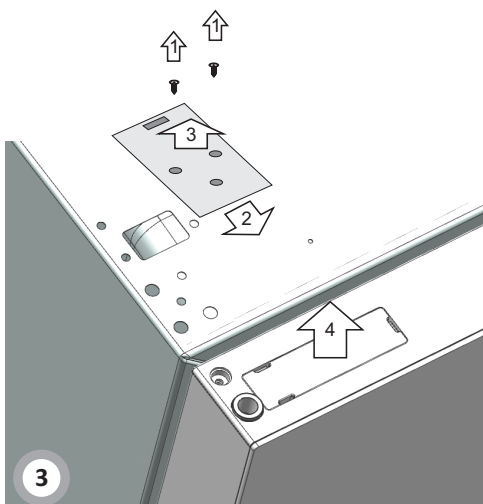
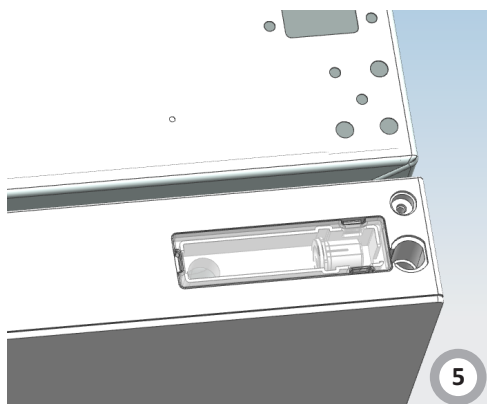
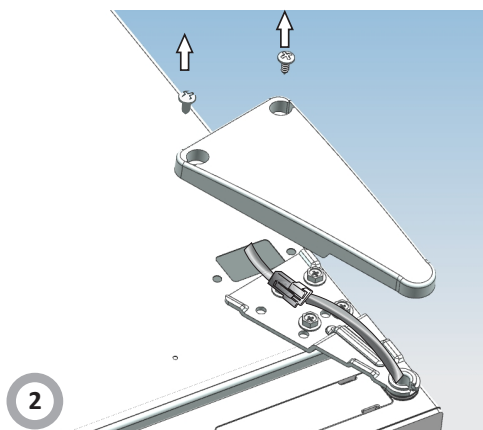
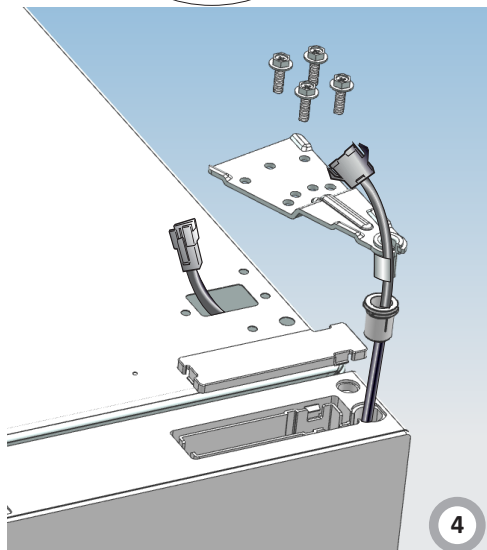
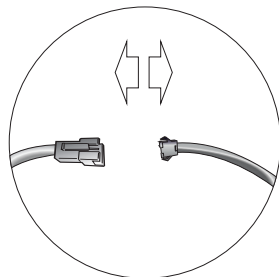
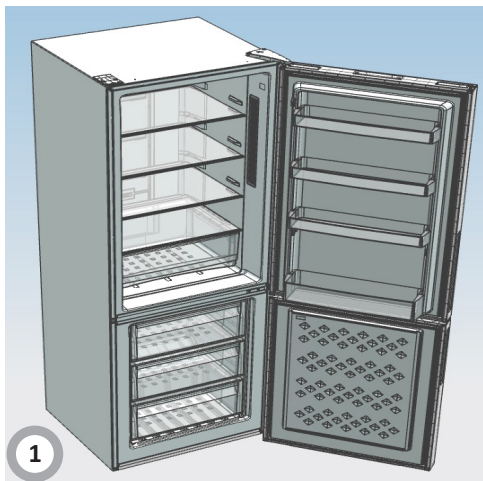
15

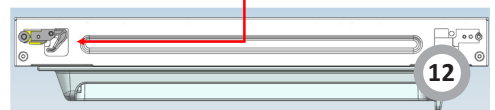
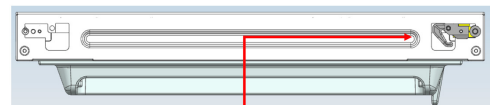
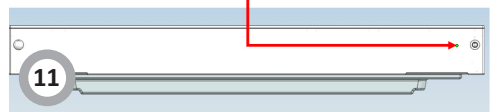
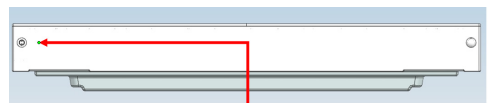
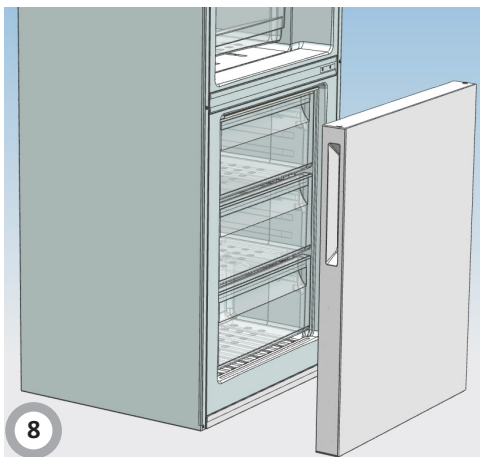
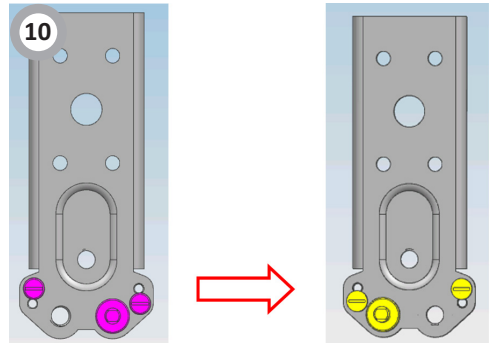
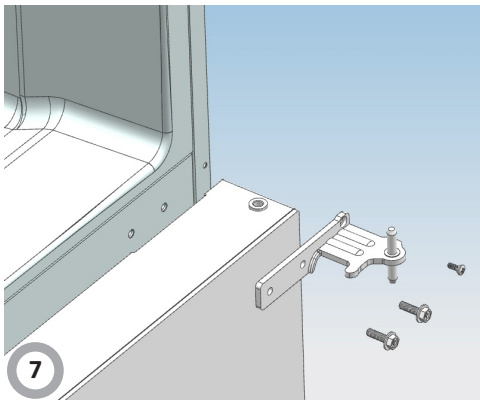
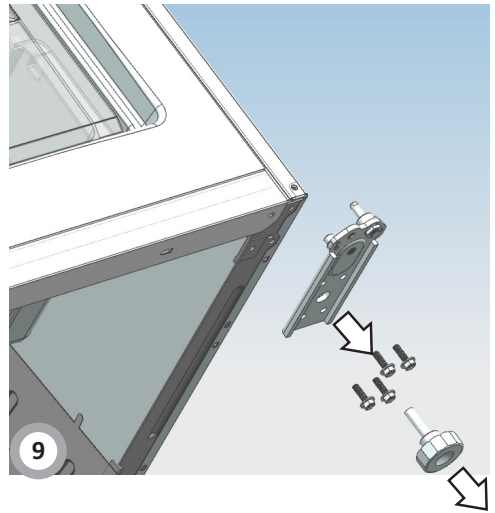
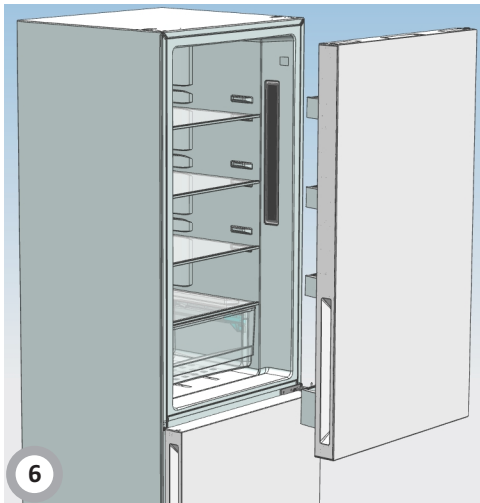


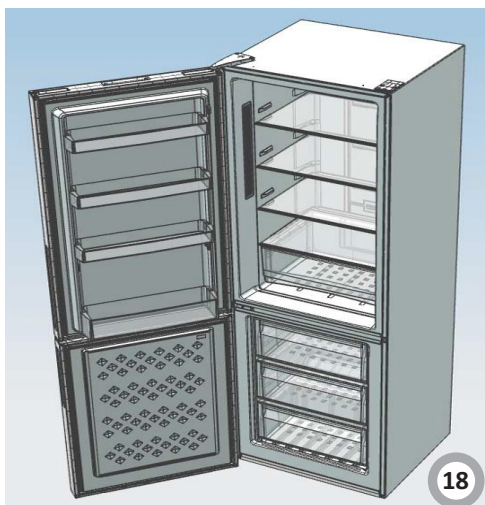
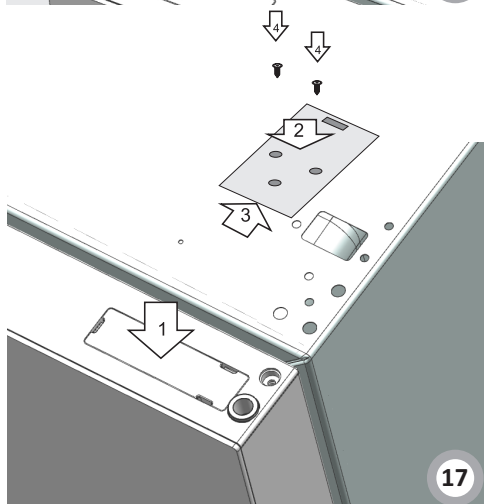
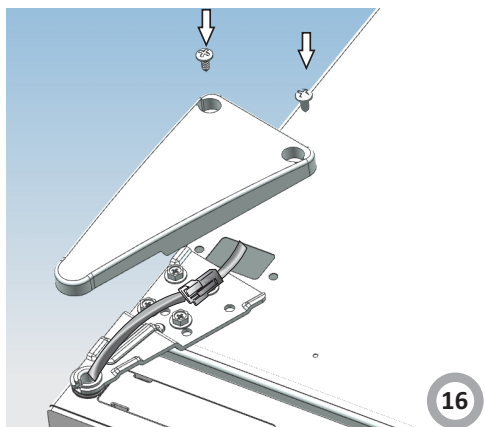
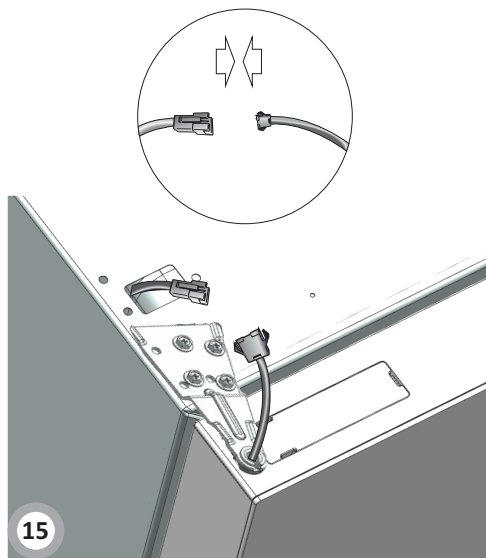
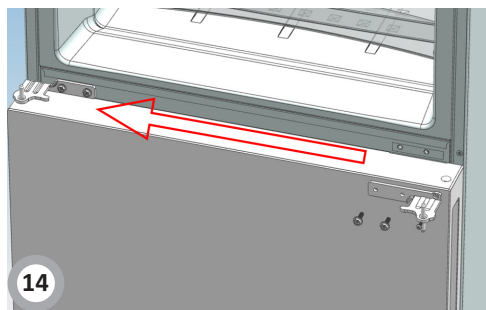
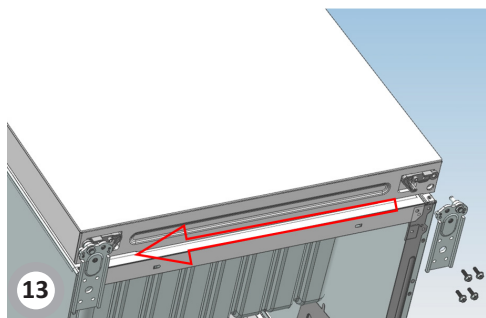
16




12








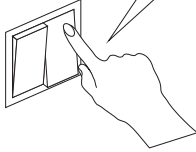
OK!



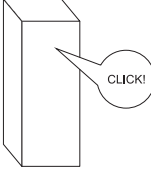
BRRRR!
 HSSSSS!
 SRRRR!
 CLICK!
 CRACK!
 BLUBB!



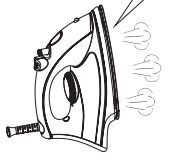
CLICK!



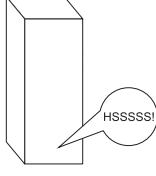
CLICK!




HSSSSS!



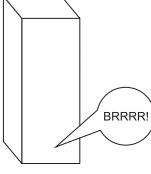
HSSSSS!




BRRRR!



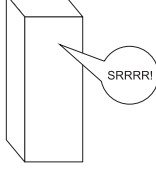
BRRRR!



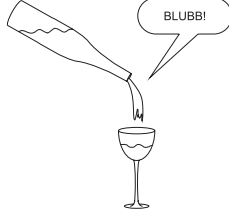
SRRRR!



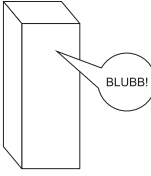
SRRRR!




BLUBB!



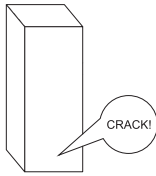
BLUBB!



CRACK!



CRACK!



Компания изготовитель

Амика С.А., Польша, 64-510 Вронки, ул. Мицкевича, 52
Тел. +48 67 25 46100, факс +48 67 25 40 320

Amica S.A., ul. Mickiewicza 52, 64-510 Wronki
tel. 67 25 46 100, fax 67 25 40 320

Сделано в Китае

**Претензии по качеству
направлять в / Импортер на территорию РФ**

ООО «Ханса», Осенний бульвар, д.23, офис 1307
Тел. +7 (495) 721-36-61/62 факс +7 (495) 721-36-63

EAC