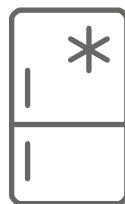


ИНСТРУКЦИЯ ЭКСПЛУАТАЦИИ  
INSTRUCȚIUNI DE UTILIZARE  
INSTRUKCIJA ZA UPOTREBU  
ИНСТРУКЦИЯ ЗА УПОТРЕБА

RU  
RO  
SR  
BG

Холодильник-Морозильник / Combină Frigorifică  
/ Frižider-Zamrzivač / Хладилник-Фризер



FK3556.4DFZ / FK3356.4DFZ /  
FK3356.4DFZX / FK3556.4DFZX /  
FK3556.4DFZH / FK3356.4GBDFZ /  
FK3556.5DFZH





# RU - Содержание

<b>РЕКОМЕНДАЦИИ ПО БЕЗОПАСНОЙ ЭКСПЛУАТАЦИИ</b>	<b>8</b>
<b>УСТАНОВКА И УСЛОВИЯ РАБОТЫ УСТРОЙСТВА</b>	<b>15</b>
УСТАНОВКА ПЕРЕД ПЕРВЫМ	15
МИНИМАЛЬНОЕ РАССТОЯНИЕ ОТ ИСТОЧНИКОВ ТЕПЛА	15
ПОДКЛЮЧЕНИЕ ЭЛЕКТРОПИТАНИЯ	16
ОТКЛЮЧЕНИЕ ПИТАНИЯ	16
КЛИМАТИЧЕСКИЙ КЛАСС	16
<b>РАСПАКОВКА</b>	<b>17</b>
<b>УТИЛИЗАЦИЯ ИЗНОШЕННОГО ОБОРУДОВАНИЯ</b>	<b>18</b>
<b>УПРАВЛЕНИЕ</b>	<b>19</b>
УПРАВЛЕНИЕ УСТРОЙСТВОМ	19
<b>VITCONTROL PLUS / VITCONTROL</b>	<b>21</b>
VITCONTROL	21
РЕГУЛИРОВКА УРОВНЯ ВЛАЖНОСТИ ВНУТРИ ЕМКОСТИ VITCONTROL	21
<b>ОБСЛУЖИВАНИЕ И ФУНКЦИИ</b>	<b>22</b>
ХРАНЕНИЕ ПРОДУКТОВ В ХОЛОДИЛЬНИКЕ И МОРОЗИЛЬНИКЕ	22
ЗАМОРАЖИВАНИЕ ПРОДУКТОВ**	22
<b>КАК ЭКОНОМИЧНО ЭКСПЛУАТИРОВАТЬ ХОЛОДИЛЬНИК?</b>	<b>24</b>
ПОЛЕЗНЫЕ СОВЕТЫ	24
ЧТО ОБОЗНАЧАЮТ ЗВЕЗДОЧКИ?	24
ПРАКТИЧЕСКИЙ СОВЕТ	25
ПРОДУКТЫ, КОТОРЫЕ НЕ СЛЕДУЕТ ХРАНИТЬ В ХОЛОДИЛЬНИКЕ.	25
<b>РАЗМОРАЖИВАНИЕ, ОЧИСТКА И ТЕХОБСЛУЖИВАНИЕ</b>	<b>26</b>
РАЗМОРАЖИВАНИЕ ХОЛОДИЛЬНИКА ***	26
РАЗМОРАЖИВАНИЕ МОРОЗИЛЬНИКА**	26
ДЛЯ РАЗМОРАЖИВАНИЯ МОРОЗИЛЬНОЙ КАМЕРЫ СЛЕДУЕТ**:	27
АВТОМАТИЧЕСКОЕ РАЗМОРАЖИВАНИЕ ХОЛОДИЛЬНИКА****	27
АВТОМАТИЧЕСКОЕ РАЗМОРАЖИВАНИЕ МОРОЗИЛЬНИКА****	27
РУЧНАЯ МОЙКА ХОЛОДИЛЬНИКА И МОРОЗИЛЬНИКА. ****	27
ВЫДВИЖЕНИЕ И ВСТАВЛЕНИЕ БАЛКОНЧИКА *****	27
ВЫДВИЖЕНИЕ И ВСТАВЛЕНИЕ БАЛКОНЧИКА *****	27
<b>ОБНАРУЖЕНИЕ НЕИСПРАВНОСТЕЙ</b>	<b>28</b>
<b>ГАРАНТИЯ, ПОСЛЕПРОДАЖНОЕ ОБСЛУЖИВАНИЕ</b>	<b>30</b>
ГАРАНТИЯ	30

# RO - Cuprins

<b>INDICAȚII PRIVIND SECURITATEA UTILIZATORULUI</b>	<b>32</b>
<b>INSTALAREA ȘI CONDIȚIILE DE LUCRU ALE UTILAJULUI</b>	<b>37</b>
INSTALAREA ÎNAINTE DE PRIMA PUNERE ÎN FUNCȚIUNE	37
DISTANȚELE MINIME FAȚĂ DE SURSELE DE CĂLDURĂ	37
CONECTAREA ALIMENTĂRII	38
DECONECTARE DE LA SURSA DE ALIMENTARE	38
CLASA CLIMATICĂ	38
<b>DESPĂCHETARE</b>	<b>39</b>
<b>ÎNDEPĂRȚAREA DISPOZITIVELOR UZATE</b>	<b>40</b>
<b>COMANDA</b>	<b>41</b>
CONTROLUL DISPOZITIVULUI	41
<b>VITCONTROL PLUS / VITCONTROL</b>	<b>42</b>
RECIPIENT VITCONTROL PLUS	42
REGLAREA NIVELULUI DE UMIDITATE ÎN INTERIORUL RECIPIENTULUI VITCONTROL PLUS / VITCONTROL	42
<b>FOLOSIRE ȘI FUNCȚII</b>	<b>43</b>
PĂSTRAREA PRODUSELOR ÎN FRIGIDER ȘI ÎN CONGELATOR	43
CONGELAREA PRODUSELOR**	43
<b>CUM PUTEM FOLOSI FRIGIDERUL ÎN MOD ECONOMIC?</b>	<b>45</b>
SFATURI PRACTICE	45
CE ÎNSEMNEAZĂ STELELE?	45
ZONELE ÎN FRIGIDER	46
PRODUSELE ALIMENTARE CARE NU POT FI PĂSTRATE ÎN FRIGIDER	46
<b>ÎNLĂTURAREA BRUMEI, SPĂLARE, ÎNTREȚINERE</b>	<b>47</b>
ÎNLĂTURAREA BRUMEI DIN FRIGIDER***	47
ÎNLĂTURAREA BRUMEI DIN CONGELATOR**	47
PENTRU A DECONGELA CONGELATORUL TREBUIE**	48
ÎNLĂTURAREA AUTOMATĂ A BRUMEI DIN FRIGIDER****	48
ÎNLĂTURAREA AUTOMATĂ A BRUMEI DIN CONGELATOR****	48
SPĂLAREA MANUALĂ A COMPARTIMENTELOR CONGELATOR ȘI FRIGIDER****	48
SCOATEREA ȘI INTRODUCEREA RAFTURILOR*****	48
SCOATEREA ȘI INTRODUCEREA BALCONULUI*****	48
<b>LOCALIZAREA DEFECȚIUNILOR</b>	<b>49</b>
<b>GARANȚIE, SERVICII POSTVÂNZARE</b>	<b>51</b>
GARANȚIA	51


# SR - Sadržaj

<b>NAPOMENE O BEZBEDNOJ UPOTREBI</b>	<b>53</b>
<b>INSTALACIJA I USLOVI RADA UREĐAJA</b>	<b>58</b>
INSTALACIJA PRE PRVOG POKRETANJA	58
MINIMALNE UDALJENOSTI OD IZVORA TOPLINE	58
UKLJUČIVANJE NAPONA	59
ISKLJUČIVANJE IZ STRUJE	59
KLIMATSKA KLASA	59
<b>UKLANJANJE PAKOVANJA</b>	<b>60</b>
<b>ODLAGANJE ISTROŠENIH UREĐAJA</b>	<b>61</b>
<b>UPRAVLJANJE</b>	<b>62</b>
UPRAVLJANJE UREĐAJEM	62
<b>VITCONTROL PLUS / VITCONTROL</b>	<b>63</b>
SPREMNİK VITCONTROL PLUS	63
REGULACIJA NIVOA VLAŽNOSTI U SPREMNİKU VITCONTROL PLUS / VITCONTROL	63
<b>UPOTREBA I FUNKCIJE</b>	<b>64</b>
POHRANJIVANJE NAMIRNICA U FRIŽIDERU I ZAMRZIVAČU	64
ZAMRZAVANJE NAMIRNICA **	64
<b>KAKO EKONOMICNO KORISTITI FRIŽIDER</b>	<b>66</b>
PRAKTIČNI SAVETI	66
ŠTA ZNAČE ZVEZDICE?	66
ZONE TEMPERATURA U FRIŽIDERU	67
PROIZVODI KOJE NE BI TREBALO DRŽATI U FRIŽIDERU	67
<b>UKLANJANJE INJA, PRANJE I ODRŽAVANJE</b>	<b>68</b>
UKLANJANJE INJA IZ FRIŽIDERA***	68
UKLANJANJE INJA IZ ZAMRZIVAČA**	68
U CILJU UKLANJANJA INJA:**	69
AUTOMATSKO ODLEĐIVANJE HLADNJAKA****	69
AUTOMATSKO ODLEĐIVANJE ZAMRZIVAČA****	69
RUČNO PRANJE HLADNJAKA I ZAMRZIVAČA. ****	69
VAĐENJE I UMETANJE POLICA *****	69
VAĐENJE I UMETANJE POLICE *****	69
<b>REŠAVANJE PROBLEMA</b>	<b>70</b>
<b>GARANCIJA, USLUGE POSLE PRODAJE</b>	<b>72</b>
GARANCIJA	72

# ВГ - Съдържание

<b>УКАЗАНИЯ ОТНОСНО БЕЗОПАСНОСТТА НА УПОТРЕБАТА</b>	<b>74</b>
<b>ИНСТАЛИРАНЕ И УСЛОВИЯ ЗА РАБОТА НА СЪОРЪЖЕНИЕТО</b>	<b>80</b>
ИНСТАЛИРАНЕ ПРЕДИ ПЪРВОТО ВКЛЮЧВАНЕ	80
МИНИМАЛНИТЕ ОТСТОЯНИЯ ОТ ИЗТОЧНИЦИ ТОПЛИНА	80
ПРИСЪЕДИНЯВАНЕ НА ЗАХРАНВАЩА МРЕЖА	81
ИЗКЛЮЧВАНЕ ОТ ЗАХРАНВАНЕ	81
КЛАС КЛИМАТИЧЕН	81
<b>РАЗОПАКОВАНЕ</b>	<b>82</b>
<b>ОБЕЗВРЕЖДАНЕ НА ИЗНОСЕНИ УРЕДИ</b>	<b>83</b>
<b>УПРАВЛЕНИЕ</b>	<b>84</b>
УПРАВЛЕНИЕ НА УРЕДА	84
<b>VITCONTROL PLUS / VITCONTROL</b>	<b>86</b>
КОНТЕЙНЕР VITCONTROL PLUS	86
РЕГУЛИРАНЕ НА НИВОТО НА ВЛАЖНОСТ ВЪТРЕ В КОНТЕЙНЕРА VITCONTROL PLUS / VITCONTROL	86
<b>ОБСЛУЖВАНЕ И ФУНКЦИОНАЛНОСТ</b>	<b>87</b>
СЪХРАНЯВАНЕ НА ПРОДУКТИ В ХЛАДИЛНИКА И ВЪВ ФРИЗЕРА	87
ЗАМРАЗЯВАНЕ НА ПРОДУКТИ**	87
<b>КАК ДА ИЗПОЛЗВАМЕ ХЛАДИЛНИКА ИКОНОМИЧНО?</b>	<b>89</b>
ПРАКТИЧНИ СЪВЕТИ	89
КАКВО ОЗНАЧАВАТ ЗВЕЗДИТЕ?	89
ЗОНИ В ХЛАДИЛНИКА	90
ПРОДУКТИ, КОИТО НЕ БИ ТРЯБВАЛО ДА СЕ СЪХРАНЯВАТ В ХЛАДИЛНИКА	90
<b>ОТСТРАНЯВАНЕ НА ЛЕД, МИЕНЕ И ПОДРЪЖКА</b>	<b>91</b>
ПРЕМАХВАНЕ НА ЗАЛЕДЯВАНЕ НА ХЛАДИЛНИКА ***	91
ПРЕМАХВАНЕ НА ЗАЛЕДЯВАНЕ НА ФРИЗЕРА**	91
ЗА ДА ОТСТРАНИТЕ СКРЕЖА ОТ ФРИЗЕРНАТА КАМЕРА, ТРЯБВА ДА**	92
АВТОМАТИЧНО ПРЕМАХВАНЕ НА ЗАЛЕДЯВАНЕ НА ФРИЗЕРА****	92
АВТОМАТИЧНО ПРЕМАХВАНЕ НА ЗАЛЕДЯВАНЕ НА ФРИЗЕРА****	92
РЪЧНО ИЗМИВАНЕ ВЪТРЕШНОСТТА НА ХЛАДИЛНИКА И ФРИЗЕРА.****	92
ИЗВАЖДАНЕ И СЛАГАНЕ НА РАФТОВЕ *****	92
ИЗВАЖДАНЕ И ПОСТАВЯНЕ ОБРАТНО НА БАЛКОНЧЕТО *****	92
<b>НАМИРАНЕ НА ДЕФЕКТИ</b>	<b>93</b>
<b>ГАРАНЦИЯ, СЛЕД ПРОДАЖБЕНО ОБСЛУЖВАНЕ</b>	<b>95</b>
ГАРАНЦИЯ	95

# Уважаемый Клиент

С сегодняшнего дня ежедневные обязанности станут более легкими, чем когда-либо. Устройство  это сочетание исключительной легкости в использовании и отличной эффективности. После прочтения инструкции обслуживание не будет проблемой.

Оборудование, выпущенное с завода, было тщательно проверено перед упаковкой с точки зрения безопасности и функциональности на контрольно-испытательных стендах.

Просим внимательно прочитать инструкцию по эксплуатации перед запуском устройства. Соблюдение изложенных в ней указаний защитит Вас от неправильной эксплуатации. Храните инструкцию в доступном месте, чтобы в случае необходимости она всегда была под рукой.

**Строго соблюдайте инструкцию по эксплуатации с целью предотвращению несчастных случаев.**

С уважением

 **Hansa**  
Haushaltsgeräte

# РЕКОМЕНДАЦИИ ПО БЕЗОПАСНОЙ ЭКСПЛУАТАЦИИ

- Устройство предназначено исключительно для использования в быту.
- Производитель оставляет за собой право вносить изменения, не влияющие на работу устройства.
- Некоторые положения настоящего руководства пользователя являются унифицированными и распространяются на различные виды холодильного оборудования (холодильники, холодильники-морозильники, морозильники). Информация о типе вашего устройства находится в паспорте продукта, поставляемом с продуктом.
- Производитель не несет ответственности за повреждения, причиненные в результате несоблюдения инструкций, содержащихся в настоящем руководстве.
- Сохраните данное руководство для использования в дальнейшем или передайте его следующему пользователю.
- Данное устройство не предназначено для использования лицами с ограниченными физическими или умственными способностями (в том числе и детьми), а также лицами, не обладающими достаточным опытом или навыками использования данного устройства.
- Не позволяйте детям использовать устройство. Не позволяйте детям играть с устройством. Не позволяйте детям забираться внутрь выдвижных секций и качаться на дверцах.
- Устройство нормально функционирует при температуре окружающей среды (см. справочный листок технических данных изделия). Не используйте устройство в подвале, на неотопливаемой летней даче в осенне-зимний период.
- При установке, переноске или подъеме устрой-



ства не держитесь за дверные ручки, не тяните за конденсатор, расположенный в задней части холодильника, и не прикасайтесь к компрессорному агрегату.

- При транспортировке, переноске или установке холодильника-морозильника не наклоняйте его более, чем на  $40^\circ$  от вертикального положения. Если при транспортировке, переноске или установке холодильник-морозильник наклонялся на более, чем на  $40^\circ$  от вертикального положения, то такой холодильник-морозильник может быть включен не менее, чем через 2 часа после его установки в правильное положение (рис. 2).
- Отключайте вилку из сетевой розетки перед выполнением любых действий по уходу за устройством. При отключении вилки не тяните за шнур, а держитесь за корпус вилки.
- Щелкающий звук может издаваться устройством в результате расширения или сжатия деталей устройства вследствие колебаний температуры.
- По соображениям безопасности не ремонтируйте устройство самостоятельно. Ремонтные работы, осуществляемые лицами, не имеющими необходимой квалификации, могут представлять серьезную опасность для пользователя устройства.
- Регулярно проветривайте помещение, в котором установлено устройство, в течение нескольких минут (размер помещения для установки изделия, содержащего изобутан/R600a должен быть не менее  $4 \text{ м}^3$ ) во избежание повреждения системы охлаждения.
- Не замораживайте повторно частично размороженные продукты.
- Не храните напитки в бутылках и банках, особенно газированные напитки, в морозильной камере. Банки и бутылки могут взрываться.
- Не кладите замороженные продукты, взятые из морозильника (эскимо, кубики льда и т. д.),

в рот, так как их низкая температура может стать причиной серьезного обморожения.

- Убедитесь в отсутствии повреждений системы охлаждения: проколов или разрывов трубопровода хладагента, ведущего в испаритель. Хладагент легко воспламеняем. В случае попадания хладагента в глаза промойте глаза чистой водой и немедленно обратитесь за медицинской помощью.
- В случае повреждения провода питания неисправный провод должен быть заменен в специализированной ремонтной мастерской.
- Устройство предназначено для хранения пищевых продуктов, запрещается использовать устройство не по назначению.
- Перед выполнением таких работ, как чистка, техобслуживание или перемещение, устройство должно быть полностью отключено от источника питания (путем извлечения вилки из сетевой розетки).
- Устройство может использоваться детьми в возрасте не моложе 8 лет, лицами, страдающими физическими, психическими или сенсорными расстройствами, а также лицами, не имеющими опыта использования или незнакомыми с устройством под наблюдением или после получения ими инструкций по безопасной эксплуатации устройства и их ознакомления с рисками, сопутствующими использованию устройства. Не позволяйте детям играть с устройством. Чистка и техобслуживание устройства могут поручаться детям в возрасте 8 лет и старше и под наблюдением компетентного лица.
- Для увеличения полезного пространства в морозильнике вы можете удалить выдвижные секции и разместить пищевые продукты прямо на полки. Это не скажется ни на механических свойствах, ни на качестве охлаждения пищевых продуктов. Заявленная мощность морозильника рассчитывалась без учета выдвижных секций.

- Запрещается использовать механические устройства или иные средства для ускорения процесса разморозки, за исключением устройств и средств, рекомендованных производителем.
- Запрещается использовать электрические приборы в отсеках хранения пищевых продуктов устройства, за исключением устройств, рекомендованных производителем.
- Во избежание опасности опрокидывания устройства вследствие его неустойчивого положения устройство должно фиксироваться в соответствии с инструкциями.
- Запрещается использовать устройство для хранения взрывчатых веществ, таких как аэрозольные баллоны, содержащие легковоспламеняемые вещества.
- Устройство предназначено для эксплуатации на высоте не более 2000 метров над уровнем моря.
- В процессе установки устройства соблюдайте осторожность во избежание заземления или повреждения шнура питания.
- Если в вашем устройстве используется хладагент марки R600a (с этой информацией можно ознакомиться паспортной табличке), то следует соблюдать осторожность в процессе транспортировки и установки устройства во избежание повреждения элементов охладителя. R600a представляет собой экологически безвредный, но взрывоопасный газ. В случае возникновения утечки газа вследствие повреждения элементов охладителя переместите холодильник подальше от открытого пламени и источников тепла и проветрите в течение нескольких минут помещение, в котором находится устройство.



## ПРЕДОСТЕРЕЖЕНИЕ: Пожароопасность / горючие материалы

- Дети в возрасте от 3 до 8 лет могут вставлять и извлекать продукты из холодильной установки.

Чтобы избежать загрязнения пищи, соблюдайте следующие правила:

- Открытие дверцы на длительный период времени может привести к значительному повышению температуры в камерах установки.
- Регулярно очищайте поверхности, соприкасающиеся с пищевыми продуктами, и, в зависимости от наличия воды, имеются системы ее отвода.
- Храните сырое мясо и рыбу в соответствующих контейнерах в холодильнике, чтобы они не соприкасались с другими продуктами и с них не капало на другие продукты.
- Морозильные камеры с двумя звездочками используются для хранения ранее замороженных продуктов, хранения или замораживания мороженого и замораживания кубиков льда.
- Камеры с одной, двумя и тремя звездочками не предназначены для замораживания свежих продуктов.

	Типы камер	Требуемая температура хранения [°C]	Соответствующие продукты питания
1	Холодильник	+2≤+8	Яйца, вареные продукты, фасованные продукты, фрукты и овощи, молочные продукты, выпечка, напитки и другие продукты, не предназначенные для замораживания.
2	Морозилка ❄️***	≤-18	Морепродукты (рыба, креветки, мидии), пресноводные и мясные продукты (рекомендуется 3 месяца, чем дольше срок хранения, тем менее вкусным и питательным является продукт), пригоден для замороженных свежих продуктов.
3	Морозилка ***	≤-18	Морепродукты (рыба, креветки, мидии), пресноводные и мясные продукты (рекомендуется 3 месяца, чем дольше срок хранения, тем менее вкусным и питательным является продукт), непригоден для замороженных свежих продуктов.
4	Морозилка ❄️	≤-12	Морепродукты (рыба, креветки, мидии), пресноводные и мясные продукты (рекомендуется 2 месяца, чем дольше срок хранения, тем менее вкусным и питательным является продукт), непригоден для замороженных свежих продуктов.
5	Морозилка ❄️	≤-6	Морепродукты (рыба, креветки, мидии), пресноводные и мясные продукты (рекомендуется 1 месяца, чем дольше срок хранения, тем менее вкусным и питательным является продукт), непригоден для замороженных свежих продуктов.
6	Камера без звездочек	-6≤0	Свежая свинина, говядина, рыба, курица, некоторые упакованные полуфабрикаты и т. п. (рекомендуется употреблять в тот же день, желательно в течение максимум 3 дней). Частично упакованные полуфабрикаты (продукты, не предназначенные для заморозки)
7	Камера предварительного охлаждения	2≤+3	СВЕЖАЯ/МОРОЖЕННАЯ СВИНИНА, ГОВЯДИНА, КУРИЦА, ПРЕСНОВОДНЫЕ ПРОДУКТЫ И Т.П. (7 ДНЕЙ НИЖЕ 0°C, ВЫШЕ 0°C РЕКОМЕНДУЕТСЯ УПОТРЕБЛЯТЬ В ТОТ ЖЕ ДЕНЬ, ЖЕЛАТЕЛЬНО В ТЕЧЕНИЕ МАКСИМУМ 2 ДНЕЙ). Морепродукты (ниже 0°C в течение 15 дней, хранение при температуре выше 0°C не рекомендуется)
8	Камера для хранения свежих продуктов	0≤+4	Свежая свинина, говядина, рыба, курица, готовые продукты и т. п. (рекомендуется употреблять в тот же день, желательно в течение максимум 3 дней).
9	Камера для хранения вина	+5≤+20	Красное, белое, игристое вино и т. п.

- Примечание: храните продукты в соответствии с рекомендациями для камер или при температуре хранения продукта.
- Если холодильная установка долго не используется и остается пустой, ее необходимо выключить, разморозить, вымыть, высушить и оставить с открытой дверцей, чтобы избежать роста плесени внутри нее.
- Очистка распределителя воды (для продуктов с распределителем воды): Очистить емкости для воды, если они не использовались в течение 48 часов; если вода не сливалась в течение 5 дней, промыть водяную систему, подключенную к водопроводной сети.
- Минимальный период, в течение которого будут доступны запасные части, необходимые для ремонта оборудования, составляет 7 или 10 лет в зависимости от типа и назначения запасной части в соответствии с Регламентом Комиссии (ЕС) 2019/2019.
- Список запасных частей и порядок их заказа описаны на веб-сайтах производителя, импортера или уполномоченного представителя.
- Больше информации о приборе можно найти в Европейской базе данных EPREL на сайте <https://eprel.ec.europa.eu>. Информацию можно получить, отсканировав QR-код с энергетической этикетки или введя модель продукта с энергетической этикетки в поисковой системе EPREL <https://eprel.ec.europa.eu/>

# УСТАНОВКА И УСЛОВИЯ РАБОТЫ УСТРОЙСТВА

Данный холодильный прибор не предназначен для использования в качестве встраиваемого.

## Установка перед первым

- Изделие следует распаковать, удалить клейкую ленту, защищающую дверцы и содержимое. Возможные остатки клея можно удалить с помощью мягкого моющего средства.
- Элементы упаковки из пенопласта не следует выбрасывать. В случае необходимости повторного перевоза, холодильник-морозильник необходимо упаковать в элементы из пенопласта, и закрепить пленкой и скотчем.
- Внутреннюю часть холодильника и морозильника, а также элементы комплектации следует вымыть теплой водой с добавлением жидкости для посуды, а далее вытереть и высушить.
- Холодильник-морозильник следует установить на ровной, горизонтальной и стабильной поверхности, в сухом, проветриваемом и защищенном от прямых солнечных лучей помещении, вдали от источников тепла, таких как плита, радиатор центрального отопления, труба центрального отопления, трубопроводов теплой воды и т.п.
- Необходимо удалить защитную пленку, которой могут быть покрыты наружные поверхности холодильника.
- Изделие следует установить в горизонтальном положении, соответственно вкручивая 2 регулируемые передние ножки (рис. 3)
- Чтобы обеспечить свободное открывание двери, расстояние между боковой стенкой продукта (со стороны дверных петель) и стенкой помещения показано на рисунке 5 \*
- Следует обеспечить соответствующую вентиляцию помещения и свободную циркуляцию воздуха со всех сторон устройства (рис. 6). \*

## Минимальное расстояние от источников тепла

- от электрических, газовых и других плит - 30 mm,
- от дизельных или твердотопливных котлов - 300 mm,
- от встроенных духовок - 50 mm

Если нет возможности соблюдения вышеописанного расстояния, следует применить соответствующую изоляционную плиту.

### Внимание:

- Задняя стенка холодильника, а особенно конденсатор и элементы системы охлаждения не должны соприкасаться с другими элементами, которые могут привести к повреждению, в особенности (с трубой центрального отопления трубой теплой воды).
- Недопустимо какое-либо манипулирование частями агрегата. Следует обратить особое внимание, чтобы не нарушить капиллярную трубку, которая находится на компрессоре. Эту трубку ни в коем случае нельзя сгибать, выравнивать или скручивать.
- Нарушение капиллярной трубки пользователем, лишает его прав, которые предоставляются гарантийным талоном (рис. 8).
- В некоторых моделях дверные ручки нужно установить самостоя-

тельно (на время транспорта ручка демонтируется и помещается внутрь холодильной камеры).

## Подключение электропитания

- Прежде чем подключить электропитание, рекомендуется установить рукоятку регулятора температуры в положение «OFF» или какое-либо другое, отключающее прибор от источника питания (см. страницу с описанием панели управления).
- Устройство следует подключить в сеть переменного тока 220-240В, 50Гц, посредством правильно установленного электрического гнезда, заземленного и имеющего предохранитель 10 А.
- Заземление устройства требуется в соответствии с предписаниеми закона. Производитель не несет какой-либо ответственности за какие-либо возможные повреждения, которые могут быть причинены лицам или предметам в результате неисполнения обязанности в соответствии с этим предписанием.
- Не следует пользоваться переходными гнездами, многоразовыми гнездами (распределителями), двухжильными удлинителями. Если возникнет необходимость применения удлинителя, может быть применен только удлинитель с заземляющим штырем и одним гнездом, которое имеет сертификат безопасности VDE/GS.
- Если будет применен удлинитель (с заземляющим штырем, имеющий сертификат безопасности), то его гнездо должно находиться на безопасном расстоянии от моек, и не может быть угрозы заливания его водой и разными стоками.
- Данные находятся на заводской информационной табличке, размещенной внизу стенки внутри камеры\*\*.

## Отключение питания

Следует обеспечить возможность отключения установки от электрической сети, посредством изъятия вилки или выключения двухполюсного выключателя (рис. 9).

## Климатический класс

Информация о климатическом классе устройства находится на заводской информационной табличке. На ней указано, в какой окружающей температуре (т. е. помещения, в котором работает) изделие работает оптимально (правильно).

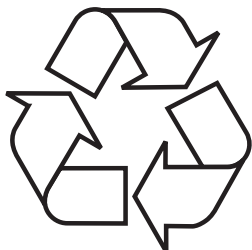
Климатический класс		Допустимый диапазон температур окружающей среды
SN	расширенный умеренный	Холодильный прибор предназначен для использования при температуре окружающей среды в диапазоне от 10 °C до 32 °C
N	умеренный	Холодильный прибор предназначен для использования при температуре окружающей среды в диапазоне от 16 °C до 32 °C
ST	субтропический	Холодильный прибор предназначен для использования при температуре окружающей среды в диапазоне от 16 °C до 38 °C
T	тропический	Холодильный прибор предназначен для использования при температуре окружающей среды в диапазоне от 16 °C до 43 °C

\* Не относится к встраиваемым устройствам

\*\* Имеется в зависимости от модели



# РАСПАКОВКА



На время транспорта прибор упакован и предохраняется таким образом, чтобы избежать его повреждения. После распаковки просим обращаться с упаковочными материалами таким образом, чтобы они не угрожали окружающей среде.

Все упаковочные материалы являются неопасными для окружающей среды, полностью (на 100%) годятся для вторичного использования и маркируются соответствующим символом.

Внимание! Упаковочные материалы (полиэтиленовые пакеты, пенополистирол и т.д.) необходимо хранить вдали от детей.

# УТИЛИЗАЦИЯ ИЗНОШЕННОГО ОБОРУДОВАНИЯ



Данный прибор маркируется символом перечеркнутого мусорного контейнера в соответствии с Европейской директивой 2012/19/ЕС. Такая маркировка сообщает, что вышедшие из строя приборы, маркированные этим символом, нельзя

выбрасывать вместе с бытовым мусором.

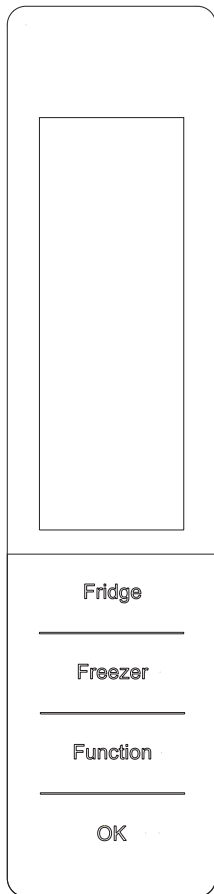
Пользователи обязаны передавать непригодные приборы в специализированные организации, занимающиеся утилизацией электроприборов и электронного оборудования. Местные пункты приема ненужных и непригодных электроприборов, магазины и гминные организации образуют систему, позволяющую утилизировать такого рода отходы.

Правильное обращение с непригодными электроприборами и электронным оборудованием позволяет избежать вредных последствий для окружающей среды и здоровья людей, связанных с содержанием в них опасных веществ и ненадлежащим хранением и переработкой такого рода изделий.

# УПРАВЛЕНИЕ

## Управление устройством

Панель управления представлена на рисунке 10, для напоминания она также находится ниже:



### ВКЛЮЧЕНИЕ

1. Промойте внутренние поверхности холодильника сначала теплой водой с небольшим количеством нейтрального моющего средства, а затем сполосните чистой водой и протрите досуха.

Внимание: Электрические элементы холодильника разрешается протирать только сухой тряпочкой.

2. Включите холодильник. Начнет работать компрессор.

3. Через 30 минут откройте дверь. Если температура в холодильной камере заметно понизится, то это значит, что холодильник исправный. Если холодильник продолжит работать, то через некоторое время температура внутри холодильника отрегулируется в выбранном для автоматического регулятора диапазоне температур.

Индикатор размещается посередине двери холодильного отделения. Его схема представлена на рисунке.

### ОПИСАНИЕ КНОПОК

1. Холодильная камера: для регулирования температуры в холодильной камере

2. Морозильная камера: для регулирования температуры в морозильной камере

3. Функция: для выбора функции быстрого охлаждения, быстрого замораживания, SmartECO и «отпуск»

4. ОК: для ввода или выхода из данной функции

Первое подключение прибора к сети

При подключении прибора к сети в первый раз дисплей загорится на 2 секунды, а затем перейдет в обычный режим, прибор начнет работать в соответствии с функцией SmartECO.

### Управление при помощи дисплея

Если дверь холодильного отделения закрыта, а Вы не нажмете на какую-либо кнопку в течение 3 минут, подсветка дисплея отключится.

Чтобы подсветка снова включилась, достаточно открыть дверь холодильника или нажать на какую-либо кнопку.

### Настройка температуры

1. Нажмите на кнопку «холодильная камера» или «морозильная камера», а когда кнопка начнет мигать можно будет установить на дисплее желаемую температуру; изменение температуры происходит при каждом нажатии на кнопку (температура высвечивается на соответствующем индикаторе). (В режиме быстрого охлаждения, быстрого замораживания, SmartECO и «отпуск» нет возможности изменить температуру).

2. Если в процессе ввода на дисплее желаемой температуры Вы не нажмете на какую-либо кнопку в течение 5 секунд, кнопка перестанет мигать и индикатор будет указывать заданную температуру.

3. Диапазон температур

Холодильная камера: 2°C → 3°C → 4°C → 5°C → 6°C → 7°C → 8°C → ВЫКЛ. → 2°C

Морозильная камера: -24°C → -23°C → -22°C → -21°C → -20°C → -19°C → -18°C → -17°C → -16°C → -24°C

### Функция SmartECO

В режиме SmartECO температура в холодильной камере автоматически устанавливается на 4°C, а в морозильной камере на -18°C.

В этом режиме нет возможности изменить температуру, но можно проверить температуру, нажимая на кнопку температурной зоны.

1. С целью перехода к функции SmartECO

Нажмите на кнопку «опция», пока она не начнет мигать, а затем нажмите на кнопку «ОК», чтобы перейти к этой функции.

2. С целью выхода из функции SmartECO

При активной функции SmartECO нажимайте на кнопку «опция», пока прибор не перейдет в режим SmartECO, нажмите на кнопку «ОК», чтобы выйти из этой функции. Подсветка отключится.

Прибор переключится на температуры, установленные до перехода в режим SmartECO.

### Быстрое охлаждение

В режиме быстрого охлаждения температура в холодильной камере автоматически устанавливается на 2°C и нет возможности ее изменить.

1. С целью перехода к функции быстрого охлаждения

Нажимайте на кнопку «опция», пока не начнет мигать «быстрое охлаждение», а затем нажмите на кнопку «ОК», чтобы перейти к этой функции.

2. С целью выхода из функции быстрого охлаждения

При активной функции быстрого охлаждения нажимайте на кнопку «опция», пока прибор не перейдет в режим быстрого охлаждения, а затем нажмите на кнопку «ОК», чтобы выйти из этой функции.

Подсветка быстрого охлаждения отключится и прибор переключится на температуры, установленные до перехода в режим быстрого охлаждения.

### **Быстрое замораживание**

В режиме быстрого замораживания возможно изменение температуры в холодильной камере, но нет возможности изменить температуру в морозильной камере.

1. С целью перехода к функции быстрого замораживания нажмите на кнопку «опция», пока не начнет мигать «быстрое замораживание», а затем нажмите на кнопку «ОК», чтобы перейти к этой функции.

2. С целью выхода из функции быстрого замораживания При активной функции быстрого замораживания нажмите на кнопку «опция», пока прибор не перейдет в режим быстрого замораживания, а затем нажмите на кнопку «ОК», чтобы выйти из этой функции.

Подсветка быстрого замораживания отключится и прибор переключится на температуры, установленные до перехода в режим быстрого замораживания.

Функция быстрого замораживания отключается автоматически через 26 часов.

Выбор функции SmartECO приводит к окончанию быстрого замораживания.

### **Функция «Отпуск»**

В режиме «Отпуск» температура в холодильной камере автоматически устанавливается на 14°C и нет возможности ее изменить.

1. С целью перехода к функции «Отпуск»

Нажимайте на кнопку «опция», пока не начнет мигать символ «Отпуск», а затем нажмите на кнопку «ОК», чтобы перейти к этой функции.

2. С целью выхода из функции «Отпуск»

При активной функции «Отпуск» нажимайте на кнопку «опция», пока прибор не перейдет в режим «Отпуск», а затем нажмите на кнопку «ОК», чтобы выйти из этой функции.

Подсветка символа «Отпуск» отключится и прибор переключится на температуры, установленные до перехода в режим «Отпуск».

Функция «Отпуск» выключается при выборе функции SmartECO и быстрого охлаждения.

Память при сбое в подаче электрической энергии или при ее отключении

Конструкция холодильника позволяет автоматически сохранять в памяти все параметры при сбое в подаче электрической энергии или при ее отключении. При возобновлении подачи электроэнергии холодильник продолжит работу в температурном режиме, установленном до ее отключения.

Таймер задержки включения холодильника

Чтобы не допустить до повреждения холодильника в случае резкого отключения и восстановления энергоснабжения, прибор включается не сразу, если перерыв в электроснабжении длится менее 5 минут.

Сигнализация о слишком высокой температуре в морозильной камере (только если прибор подключен к электросети)

Если при первом подключении к электросети температура в морозильной камере будет выше 100С, то загорится лампочка морозильной камеры и начнет мигать индикатор температуры.

В этом случае нужно нажать на какую-либо кнопку или подождать 5 секунд, лампочка перестанет мигать и произойдет возврат к установленной температуре.

Сигнализация о незакрытой двери холодильной камеры

Если дверь холодильной камеры открыта более 3 минут, раздастся звуковой сигнал. Чтобы выключить сигнализацию, закройте дверь или нажмите на какую-либо кнопку. Но во втором случае сигнал включится снова через 3 минуты.

Сигнализация о неисправности датчика

Высвечивание «E0», «E1», «E2» или других нетипичных символов означает неисправность датчика и необходимость ремонта холодильника.

### **Регулировка уровня влажности внутри емкости VitControl (рис. 17)**

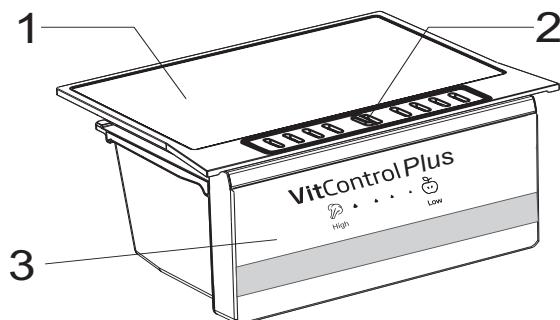
Различные продукты, например фрукты или овощи, требуют поддержания определенного уровня влажности для сохранения свежести. Емкость VitControl снабжена ползунком (Рис. 17), благодаря которому можно доставлять большее количество воздуха, что влияет на уровень влажности внутри емкости.

1. Крышка емкости
2. Ползунок регулировки поступающего воздуха
3. Фасад емкости для овощей

Для правильного хранения фруктов требуется минимальный уровень влажности, поэтому следует открыть доступ воздуха. С овощами происходит наоборот, чтобы они дольше оставались свежими, необходимо закрыть доступ воздуха. Точный уровень закрывания ползунка зависит от собственных пищевых предпочтений.

# VITCONTROL PLUS / VITCONTROL

## VitControl



## Регулировка уровня влажности внутри емкости VitControl

Различные продукты, например фрукты или овощи, требуют поддержания определенного уровня влажности для сохранения свежести. Емкость VitControl снабжена ползунком, благодаря которому можно доставлять большее количество воздуха, что влияет на уровень влажности внутри емкости.

1. Крышка емкости
2. Ползунок регулировки поступающего воздуха
3. Фасад емкости для овощей

Для правильного хранения фруктов требуется минимальный уровень влажности, поэтому следует открыть доступ воздуха. С овощами происходит наоборот, чтобы они дольше оставались свежими, необходимо закрыть доступ воздуха. Точный уровень закрывания ползунка зависит от собственных пищевых предпочтений.

# ОБСЛУЖИВАНИЕ И ФУНКЦИИ

## Хранение продуктов в холодильнике и морозильнике

- Продукты следует размещать на тарелках, в емкостях или паковать в продовольственную пленку. Расставить равномерно на полках.
- Следует обратить внимание, не прикасаются ли продукты к задней стенке, т.к. это может привести к замораживанию или увлажнению продуктов.
- Не следует вставлять в холодильник емкости с горячим содержимым.
- Продукты, которые легко впитывают посторонние запахи, такие как масло, молоко, творог и такие, которые выделяют интенсивный запах, например рыбы, колбасы, сыры – следует поместить на полках в пленочной упаковке или в тщательно закрытых емкостях.
- Хранение овощей с большим содержанием воды, приведет к оседанию водяного пара над ящиками для овощей; это не препятствует правильному функционированию холодильника.
- Перед вложением в холодильник овощей его следует тщательно осушить.
- Слишком большое количество влаги сокращает срок хранения овощей, особенно листовых.
- Не следует мыть овощи перед размещением их на хранение. Во время мытья удаляется натуральная защитная оболочка, потому лучше мыть овощи непосредственно перед их употреблением.
- Рекомендуется складывать продукты в корзины 1, 2, 3\* до естественного предела загрузки (Рис. 11а/ 11б).\*\*

1. Упакованные продукты
2. Полка испарителя / полка
3. Естественный предел загрузки
4. ✖\*\*\*✖

- Можно укладывать продукты на полки-решетки испарителя морозильной камеры.\*
- На полки продукты можно укладывать таким образом, чтобы они выступали за край полки на 20-30 мм.\*\*
- Для максимального использования внутреннего пространства морозильной камеры можно вынуть нижний лоток и положить продукты прямо на дно камеры.\*

## Замораживание продуктов\*\*

- Замораживать можно практически все продовольственные продукты, за исключением овощей, потребляемых в сыром виде, например, зеленого салата.
- Для замораживания следует использовать продовольственные продукты только самого высокого качества, разделенные на порции, предназначенные для одноразового употребления.
- Продукты следует запаковать в материалы без запаха, стойкие к проникновению воздуха и влажности, а также нечувствительные на жиры. Наилучшими материалами являются: пакеты, полиэтиленовая пленка, алюминиевая фольга.
- Упаковка должна быть плотной и тщательно прилегать к замороженным продуктам. Не следует применять стеклянные упаковки.

- Свежие и теплые продовольственные продукты (комнатной температуры), вложенные с целью замораживания, не должны прикасаться к уже замороженным продуктам.
- Не рекомендуется загружать в морозильную камеру за один раз в течение одних суток больше свежих продуктов, чем это указано в таблице технической спецификации прибора.
- Для сохранения хорошего качества замороженных продуктов рекомендуется распределить замороженные продукты, находящиеся в средней части морозильника таким образом, чтобы они не соприкасались с продуктами еще не замороженными.
- Рекомендуем переложить замороженные порции на одну сторону камеры морозилки, а свежие порции поместить на противоположной стороне и максимально пододвинуть к задней и боковой стене.
- Для замораживания продуктов используйте пространство, обозначенное ❄️❄️❄️.
- Следует помнить, что на температуру в камере морозилки влияют такие факторы как: окружающая температура, степень загрузки продовольственными продуктами, частота открывания дверей, степень замораживания морозильника, настройки термостата.
- Если после закрытия камеры морозильника двери не удается повторно открыть, советуем подождать 1-2 минуты, пока возникшее там поддавление будет скомпенсировано.

Срок хранения замороженных продуктов зависит от их качества в свежем состоянии перед замораживанием, а также от температуры хранения. При сохранении температуры  $-18^{\circ}\text{C}$  или более низкой рекомендуются следующие сроки хранения:

Продукты	Месяцы
Говядина	6-8
Телятина	3-6
Потроха	1-2
Свинина	3-6
Птица	6-8
Яйца	3-6
Рыбы	3-6
Овощи	10-12
Фрукты	10-12

Камера быстрого охлаждения не используется для хранения замороженных продуктов. В этой камере можно готовить и хранить кубики льда.

Внимание: Если прибор не имеет камеры ❄️❄️❄️, то это значит, что данный холодильный прибор не предусмотрен для замораживания продуктов питания.

\* Для устройств с морозильной камерой в нижней части оборудования

\*\* Относится к устройствам с морозильной камерой ❄️❄️❄️

\*\*\* Не относится к устройствам с морозильными камерами, маркированным ❄️❄️❄️

# КАК ЭКОНОМИЧНО ЭКСПЛУАТИРОВАТЬ ХОЛОДИЛЬНИК?

## Полезные советы

- Не ставьте холодильник и морозильник вблизи обогревательных приборов и духовых шкафов, а также в местах попадания прямых солнечных лучей.
- Не закрывайте вентиляционные отверстия прибора. Регулярно очищайте их от грязи и пыли (один или два раза в год).
- Установите надлежащую температуру: в холодильной камере достаточна температура от 6 до 8°C, а в морозильной камере -18°C.
- На время отсутствия необходимо повысить температуру в холодильной камере.
- Не открывайте двери холодильной и морозильной камер без необходимости. Необходимо знать, какие продукты хранятся в холодильнике и в каком месте. Неиспользованные продукты необходимо как можно быстрее поместить назад в холодильную или морозильную камеру, не допуская до их нагрева.
- Регулярно протирайте внутренние поверхности холодильной камеры влажной тряпочкой (может быть увлажнена моющим средством). Холодильник, не имеющий автоматической системы оттаивания, необходимо регулярно размораживать. Не допускайте до образования инея толщиной более 10 мм.
- Поддерживайте в чистоте уплотнительную прокладку двери, в противном случае дверь будет неплотно закрываться. В случае повреждения уплотнения двери замените его новым.

## Что обозначают звездочки?



Температура не выше -6°C достаточна для хранения замороженных продуктов в течение, приблизительно, недели. Лотки (ящики) и камеры, обозначенные одной звездочкой, чаще всего встречаются в более дешевых холодильниках.



При температуре ниже -12°C можно хранить продукты в течение 1-2 недель без потери их вкусовых качеств. Такая температура не достаточна для замораживания продуктов.



Обычно замораживание продуктов производится при температуре ниже -18°C. Позволяет замораживать свежие продукты весом до 1 кг.



Таким образом обозначенные приборы позволяют замораживать большое количество продуктов и хранить их длительное время при температуре ниже -18°C.



## **Практический совет**

Самая холодная зона находится непосредственно над лотками (ящиками) для хранения овощей и фруктов.

- В этой зоне рекомендуется хранить быстропортящиеся и деликатные продукты, такие как:
  - рыба, мясо, птица
  - колбасные изделия, готовые блюда
  - блюда и хлебо-булочные изделия, содержащие сметану или яйца
  - свежая выпечка, пирожные
  - упакованные овощи, фрукты и другие свежие продукты, на этикетках которых указано, что их нужно хранить при температуре ок. 4°C.
- Теплее всего в верхней части двери. Здесь лучше хранить масло и сыры.

## **Продукты, которые не следует хранить в холодильнике.**

- Не все продукты годятся для хранения в холодильнике. К таким продуктам относятся:
  - Фрукты и овощи, чувствительные к низким температурам, такие как, например, бананы, авокадо, папая, маракуя, баклажаны, красный перец, помидоры и огурцы.
  - Незрелые фрукты
  - Картофель
  - Некоторые твердые сыры, например, пармезан

Внимание:

Примерное размещение продуктов в холодильнике (Рис. 12).

Для достижения как можно лучшей степени сохранения свежести продуктов питания в течение как можно более длительного времени, а также во избежание их порчи необходимо размещать продукты как показано на Рис 12. Также на этом рисунке показано расположение ящиков, корзины и полок, которое позволяет наиболее эффективно расходовать энергию холодильным прибором.

Хранение продуктов питания при определенных условиях и температурах продлевает их срок пригодности к употреблению и оптимизирует потребление электроэнергии. Диапазон соответствующих температур должен быть указан на упаковках или этикетках продуктов питания.

# РАЗМОРАЖИВАНИЕ, ОЧИСТКА И ТЕХОБСЛУЖИ- ВАНИЕ

Запрещается использовать растворители и абразивные чистящие средства (например, чистящие порошки и молочко) для очистки корпуса стиральной машины и пластиковых деталей! Используйте только деликатные жидкие моющие средства и мягкую тряпочку. Не используйте губки.

## Размораживание холодильника \*\*\*

- На задней стенке камеры холодильника появляется изморозь, которая удаляется автоматически. Во время удаления изморози, вместе с конденсатом, в отверстие в желобе могут попасть посторонние частицы. Это может привести к засорению отверстия. В таком случае отверстие следует осторожно прочистить проталкивателем (рис. 13).
- Устройство работает циклично: охлаждает (на задней стенке оседает иней) потом размораживается (капли сплывают по задней стенке).
- Перед началом очистки следует обязательно отключить устройство от источника питания путем изъятия вилки из сетевого гнезда, выключения или выкручивания предохранителя. Нельзя допустить до того, чтобы вода попала на панель управления или элементы освещения.
- Не рекомендуем применять средства для размораживания в аэрозоле. Могут они привести к возникновению взрывоопасных смесей, содержать растворители, которые могут повредить пластмассовые части устройства, и даже быть вредными для здоровья.
- Следует обратить внимание, чтобы по мере возможности вода, употребляемая для мытья, не сплывала через стоковое отверстие в контейнер испарения.
- Все устройство за исключением прокладки дверей следует мыть мягким детергентом. Прокладку в дверях следует очистить чистой водой и вытереть насухо.
- Необходимо тщательно вымыть все элементы комплектации (емкости овощей, балкончики, стеклянные полки и т.п.).

## Размораживание морозильника \*\*

- Размораживание камеры морозильника рекомендуется производить во время очистки всего устройства.
- Большое накопление льда на поверхностях замораживания затрудняет эффективность работы устройства и является причиной увеличенного потребления электрической энергии.
- Советуем размораживать устройство как минимум раз или два раза в год.
- Если внутри находятся продукты, то следует установить регулятор в позицию max. на приблизительно 4 часа перед планируемым размораживанием. Это даст возможность хранения продуктов в окружающей температуре в течение длительного времени.
- После изъятия продуктов из морозильника следует их вложить в миску, замотать в несколько слоев газетной бумаги, завернуть в одеяло и хранить в холодном месте.

- Размораживание морозильника должно быть проведено как можно быстрее. Более длительное хранение продуктов в окружающей температуре сокращает срок их пригодности к употреблению.

### **Для размораживания морозильной камеры следует\*\*:**

- Выключите устройство с помощью панели управления, затем выньте вилку из розетки.
- Откройте дверь, выньте продукты.
- В зависимости от модели выдвиньте сливной канал, расположенный в нижней части морозильной камеры, и подставьте посудину.
- Оставьте дверь открытой, это ускорит процесс размораживания. Кроме этого, вы можете поместить в морозильную камеру посудину с горячей (но не кипящей) водой.
- Вымойте и высушите внутреннюю часть морозильника.
- Запустите устройство в соответствии с соответствующим пунктом инструкции.

### **Автоматическое размораживание холодильника\*\*\*\***

Камера холодильника оснащена функцией автоматического размораживания. Однако на задней стенке камеры холодильника может появиться изморозь. Обычно это имеет место, когда в камере холодильника хранится большое количество свежих продовольственных продуктов.

### **Автоматическое размораживание морозильника\*\*\*\***

Камера морозильника оснащена функцией автоматического размораживания (no-frost). Продовольственные продукты замораживаются охлажденным циркулирующим воздухом, а влажность из камеры морозильника выводится наружу. В результате в морозильнике не возникает избыточное обледенение и изморозь, а продукты не примерзают друг к другу.

### **Ручная мойка холодильника и морозильника.\*\*\*\***

Рекомендуется, чтобы, по крайней мере, раз в год вымыть камеру холодильника и морозильника. Это предотвращает возникновение бактерий, а также неприятных запахов. Все устройство необходимо отключить кнопкой (1), изъять из камер продукты и вымыть с помощью воды с добавлением мягкого детергента. В конце вытереть камеру салфеткой.

### **Выдвижение и вставление балкончика \*\*\*\*\***

Приподнять балкончик, вынуть и вставить его обратным движением сверху вниз в нужное положение (рис. 15).

### **Выдвижение и вставление балкончика \*\*\*\*\***

Приподнять балкончик, вынуть и вставить его обратным движением сверху вниз в нужное положение (рис. 16).

Ни в коем случае внутрь морозильника нельзя вставлять электрические обогреватели, вентиляторы или фены для волос.

\*\* Относится к устройствам с морозильной камерой 

Не относится к устройствам с системой "no frost"

\*\*\* Относится к устройствам с холодильной камерой.

Не относится к устройствам с системой "no frost"

\*\*\*\* Относится к устройствам с системой "no frost"

\*\*\*\*\* Не касается морозильных ларей

# ОБНАРУЖЕНИЕ НЕИСПРАВНОСТЕЙ

Признаки	Возможные причины	Способ устранения проблемы
Устройство не работает	Разрыв в контуре электрической системы	<ul style="list-style-type: none"> <li>- проверить, правильно вложена ли вилка в гнездо электропитания</li> <li>- проверить, не поврежден ли электрический провод установки</li> <li>- проверить, есть ли напряжение в розетке, подключая другое устройство, например настольную лампу</li> <li>- проверить, включено ли устройство путем настройки термостата в позиции большей, чем 0 / OFF.</li> </ul>
Не работает освещение внутри камеры	Лампочка вывинтилась или перегорела (в моделях с лампой накаливания).	- см. предыдущий пункт „Прибор не работает” - ввинтить или заменить перегоревшую лампочку (в моделях с лампой накаливания).
Непрерывная работа устройства	<p>Неправильная позиция регулятора</p> <p>Другие причины как в п. „Устройство слишком слабо работает и/или замораживает”</p>	<p>- переставить регулятор на более низкую позицию</p> <p>- проверить в соответствии с предыдущим пунктом „Устройство слишком слабо работает и/или замораживает”</p>
На дне холодильной камеры скапливается вода	Засорение сливного желоба (касается моделей с отверстием и сливным желобом для отвода конденсата)	- прочистить отверстие (см. разд. 2 „Оттаивание, мытье и уход”)
	Затрудненная циркуляция воздуха внутри холодильной камеры	- разместить продукты и лотки таким образом, чтобы они не касались задней стенки холодильной камеры
Звуки, не происходящие от нормальной работы устройства	Устройство не установлено	- установить горизонтально
	Устройство соприкасается с мебелью и/или другими предметами	- устройство установить таким образом, чтобы оно не соприкасалось с другими предметами

<b>Признаки</b>	<b>Возможные причины</b>	<b>Способ устранения проблемы</b>
Устройство слишком слабо охлаждает и/или замораживает	Неправильная позиция регулятора	- переставить регулятор на более высокую позицию
	Температура окружающей среды выше или ниже температуры, указанной в таблице технической спецификации прибора.	- прибор предназначен для работы при температуре окружающей среды, которая указана в таблице технической спецификации прибора.
	Устройство находится под постоянным воздействием прямых солнечных лучей или вблизи источников тепла	- изменить место установки в соответствии с данными инструкции обслуживания
	Загрузка большого количества теплых продуктов	- подождать до 72 часов пока охладятся (заморозятся) продукты и внутри камеры будет достигнута необходимая температура
	Затрудненная циркуляция воздуха внутри устройства	- поместить продовольственные продукты и емкости таким образом, чтобы они не прикасались к задней стенке холодильника
	Затрудненная циркуляция воздуха сзади устройства	- отодвинуть устройство от стены мин. 30 мм
	Накопилось слишком большое количество изморози на замораживающих элементах	разморозить камеру морозильника
	Двери холодильника/морозильника открываются слишком часто и/или были открыты слишком долго	- сократить частоту открывания дверей и/или сократить время, на протяжении которого двери остаются открытыми
	Двери не закрываются	- продукты и емкости поместить таким образом, чтобы они не препятствовали закрыванию дверей
	Компрессор включается слишком редко	- убедиться, что температура окружающей среды не ниже предусмотренного климатического класса
Плохо вложена прокладка в дверях	- тщательно прижать прокладку	

В ходе нормальной эксплуатации холодильного оборудования могут появляться различные шумы, не являющиеся дефектом и никак не влияющие на правильную работу холодильника.


Шумы, которые легко устранить:

- гул, когда холодильник стоит не ровно – отрегулировать положение при помощи винчиваемых передних ножек. Можно также подложить под задние ролики какой-либо мягкий материал, особенно, если холодильник стоит на кафельном полу.
- задевание за соседнюю мебель – отодвинуть холодильник.
- скрип ящиков или полок – вынуть и снова вложить ящик или полку.
- дребезжание соприкасающихся бутылок – уложить бутылки таким образом, чтобы они не соприкасались друг с другом.

Шумы, которые могут быть слышны в ходе правильной эксплуатации холодильника, вызваны работой термостата, компрессора (включение), а также работой холодильного агрегата (усадка и расширение материала вследствие разницы температур и протекания хладагента).



# Stimate Client

De astăzi activitățile zilnice vor deveni mult mai simple decât oricând. Aparatul  este o combinație excepțională în utilizarea ușoară și eficiența excepțională. După citirea acestor instrucțiuni, utilizarea nu va fi o problemă.

Electrocasnicul a fost verificat minuțios pe linia de fabricație la posturile de control din punct de vedere al parametrilor de siguranță și funcționalitate înainte de a fi ambalat.

Vă rugăm să citiți cu atenție aceste instrucțiuni înainte de a utiliza aparatul. Respectarea indicațiilor cuprinse în aceste instrucțiuni vă vor permite să evitați utilizarea incorectă a electrocasnicului. Instrucțiunile trebuie păstrate și depozitate în așa fel încât să le aveți mereu la îndemână.

**Instrucțiunile de utilizare trebuie respectată cu exactitate pentru a evita accidentele.**

Cu deosebită stimă

 **Hansa**  
Haushaltsgeräte

# INDICAȚII PRIVIND SECURITATEA UTILIZATORULUI

- Acest dispozitiv este destinat pentru a fi utilizat în casă sau în locuri, cum ar fi: bucătărie pentru angajați; în magazine, birouri sau alte medii de lucru, utilizarea de către clienții hotelurilor, motelurilor și alte facilități rezidențiale, în clădiri din mediul rural, în unități de cazare.
- Producătorul își rezervă dreptul de a efectua modificări care nu vor afecta funcționarea.
- Unele dintre informațiile din această instrucțiune sunt identice pentru produsele frigorifice de diferite tipuri, (pentru frigider, frigider cu congelator sau congelatoare). Informații despre tipul dispozitivului Dvoastră veți găsi în Foaia Produsului care este anexată la produs.
- Producătorul nu poartă nici o răspundere pentru pagubele rezultate ca urmare a nerespectării prevederilor cuprinse în instrucțiunile de față.
- Vă rugăm să păstrați aceste instrucțiuni pentru folosirea lor în viitor sau transmiterea lor următorului utilizator.
- Prezentul utilaj nu este predestinat să fie folosit de persoane (printre care și de copii) cu capacități fizice, senzoriale sau psihice insuficiente, de persoane lipsite de experiență sau care nu cunosc utilajul, cu excepția cazurilor în care acest lucru are loc sub supravegherea sau conform instrucțiunilor de folosire prezentate de persoane care răspund de problemele privind securitatea.
- Fiți deosebit de atenți ca utilajul să nu fie folosit de copiii lăsați fără supraveghere. Nu permiteți ca aceștia să se joace cu utilajul. Se interzice șederea pe elementele telescopice și atârnarea de uși.
- Frigiderul cu congelator funcționează corect în încăperi cu o temperatură egală celei trecute în tabelul care cuprinde specificația tehnică a dispozitivului. Nu se folosește în pivnițe, pe verande, în casele de vară neîncăzite toamna și iarna.
- În timpul așezării, deplasării, ridicării, nu se ține produsul de uși, nu se trage de condensatorul din



spatele frigiderului și nu se atinge subansamblul compresorului.

- Nu aplecați frigiderul-congelator mai mult de 40° față de verticală pe timpul transportului sau așezării. Dacă totuși această situație a avut loc, conectarea utilajului se va face după cel puțin 2 ore de la așezare (des. 2).
- Înainte de efectuarea oricărei lucrări de întreținere se scoate ștecherul din priza de alimentare. Nu trageți de cablu, apucați de corpul ștecherului.
- Zgomotele auzite – trăsneturi sau pocnituri sunt cauzate de dilatarea și contractarea elementelor ca urmare a variațiilor de temperatură.
- Pentru asigurarea securității nu executați reparații pe cont propriu. Reparațiile făcute de persoane fără o calificare specială pot constitui un pericol însemnat pentru utilizatorul aparatului.
- În cazul defectării sistemului de răcire, încăperea (a cărei volum minim trebuie să fie de 4m<sup>3</sup> pentru utilajul cu izobutan/R600a) trebuie ventilată timp de câteva minute.
- rodusele chiar numai parțial decongelate nu pot fi din nou congelate.
- Sticlele și cutiile cu băuturi, în special cele gazoase cu bioxid de carbon nu se păstrează în compartimentul congelatorului. Cutiile și sticlele pot să crape.
- Nu atingeți cu gura produsele scoase direct din congelator (înghețată, cuburi de gheață, etc.), temperatura lor scăzută poate produce degerături puternice.
- Urmăriți să nu se deterioreze circuitul de răcire, de ex. prin găurirea canalelor materialului refrigerent în evaporator. Agentul de răcire care țâșnește este inflamabil. În caz de contact cu ochii, aceștia trebuie spălați cu apă curată și chemat imediat un medic.
- În cazul în care cablul de alimentare va fi deteriorat, atunci acesta trebuie înlocuit cu unul nou într-un atelier de reparații specializat.
- Dispozitivul este folosit pentru depozitarea produselor alimentare, nu-l utilizați în alte scopuri.
- Dispozitivul trebuie să fie deconectat definitiv de la sursa de alimentare cu curent electric (prin de-

conectarea de la priza de alimentare), în timpul realizării activităților de tip curățare, întreținere sau schimbarea locului de amplasare.

- Acest dispozitiv poate fi utilizat de copii care au vârsta de peste 8 ani și mai mari, de către persoane cu capacități fizice, senzoriale și mentale limitate și de către persoane fără experiență și care nu cunosc dispozitivul, atunci când acestea sunt supravegheate sau au fost instruite cu privire la utilizarea dispozitivului în siguranță care le sunt transmise de către persoanele care sunt răspunzătoare de siguranța lor. Nu lăsați copii să se joace cu dispozitivul. Curățarea și conservarea dispozitivului nu trebuie realizată de către copii cu excepția cazului în care aceștia au peste 8 ani și sunt supravegheate de către o persoană competentă.
- Pentru a obține mai mult loc în congelator puteți scoate sertarele și apoi puteți amplasa produsele direct pe rafturi. Acest lucru nu are influență asupra caracteristicii termice și mecanice a produsului. Capacitatea declarată a congelatorului a fost socotită după scoaterea sertarelor.







**AVERTIZARE:** Risc de incendiu / materiale combustibile

- Copii cu vârsta de la 3 până la 8 ani pot să introducă și scoată produse din aparatul de refrigerare.

Pentru a evita contaminarea alimentelor trebuie să respectați următoarele reguli:

- Deschiderea ușii pe o perioadă mai lungă poate provoca creștere semnificativă a temperaturii în compartimentele dispozitivului.
- A se curăța suprafețele care au contact cu alimente și în funcție de apariția instalațiilor disponibile de evacuarea apei.
- A se depozita carnea crudă și pești în recipiente corespunzătoare în frigider, pentru ca să aibe contact cu restul produselor alimentare și să nu se scurgă din ele pe alte alimente.

- Compartimente cu două stele ale congelatorului sunt destinate pentru depozitarea alimentelor deja congelate, depozitarea sau congelarea înghețatei sau congelarea cuburilor de ghiță.
- Compartimente cu o stea, sau cu două stele și cele cu trei stele nu sunt pentru congelarea sau decongelarea alimentelor proaspete.

	Tipuri de compartimente	Temperatura de depozitare destinată [°C]	Alimentele corespunzătoare
1	Frigiderul	+2≤+8	Ouă, alimente gătite, alimente ambalate, fructe și legume, lactate, prăjituri, băuturi și alte produse care nu sunt destinate congelării.
2	Congelatorul 	≤-18	Fructe de mare (pești, creveți, bivalve), poduse din apă dulce și produse din carne (recomandabile 3 luni, cu cât mai lung timpul de depozitare, cu atât mai gustos și nutritiv este produsul), corespunzător pentru congelarea produselor proaspete.
3	Congelatorul 	≤-18	Fructe de mare (pești, creveți, bivalve), poduse din apă dulce și produse din carne (recomandabile 3 luni, cu cât mai lung timpul de depozitare, cu atât mai gustos și nutritiv este produsul), necorespunzător pentru congelarea produselor proaspete.
4	Congelatorul 	≤-12	Fructe de mare (pești, creveți, bivalve), poduse din apă dulce și produse din carne (recomandabile 2 luni, cu cât mai lung timpul de depozitare, cu atât mai gustos și nutritiv este produsul), necorespunzător pentru congelarea produselor proaspete.
5	Congelatorul 	≤-6	Fructe de mare (pești, creveți, bivalve), poduse din apă dulce și produse din carne (recomandabile 1 luni, cu cât mai lung timpul de depozitare, cu atât mai gustos și nutritiv este produsul), necorespunzător pentru produse congelate proaspete.
6	Compartiment fără stele	-6≤0	Produse de porc proaspete, vită, pești, pui, unele ambalate produse prelucrate etc. (recomandate pentru consum în aceeași zi, recomandabil în maxim 3 zile). Parțial ambalate produsele prelucrate (produsele care nu sunt potrivite pentru congelare)

7	Compartiment de răcire	$2 \leq +3$	Porc/proaspăt congelat, vită, pui, produse din apă dulce, etc. (7 zile mai târziu 0°C, peste 0°C consumul recomandabil este în aceeași zi, sau maxim în 2 zile). Fructe de mare (sub 0°C timp de 15 zile, nu este recomandat depozitarea în temperatură peste 0°C)
8	Compartiment de păstrare a alimentelor proaspete	$0 \leq +4$	Produse de porc proaspete, vită, pești, pui, produsele gătitе etc. (recomandate pentru consum în aceeași zi, recomandabil în maxim 3 zile).
9	Compartiment de păstrare a vinului	$+5 \leq +20$	Roșu, alb, vin spumant etc.

- **Atenție:** trebuie să depozitați produsele conform cu recomandările pentru compartimentele sau conform temperaturii de depozitare a produsului.
- Dacă dispozitivul de răcire nu va fi utilizat și gol timp de o perioadă mai lungă, trebuie să opriți, decongeleți, spălați, uscați și a se lăsa cu ușa deschisă, pentru a evita apariția mușegai în interior.
- Curățarea distribuitorului cu apă (pentru produsele cu distribuitor de apă): Curățați recipientele pentru apă dacă nu au fost utilizate timp de 48 de ore; în cazul în care apa nu a fost evacuată timp de 5 zile, a se spăla instalația cu apa conectată la rețea.
- Perioada minimă în care sunt disponibile piesele de schimb necesare pentru repararea dispozitivului este de 7 sau 10 ani, în funcție de tipul și scopul piesei de schimb. Această perioadă este în conformitate cu Regulamentul Comisiei (UE) 2019/2019.
- Lista pieselor de schimb și procedura de comandă sunt disponibile pe site-urile web ale producătorului, importatorului sau a reprezentantului autorizat.
- Mai multe informații despre produs sunt disponibile în baza de date a produsului EU EPREL pe site-ul web <https://eprel.ec.europa.eu>. Informațiile pot fi obținute prin scanarea codului QR de pe eticheta energetică sau introducând modelul de produs de pe eticheta energetică în câmpul de căutare EPREL <https://eprel.ec.europa.eu/>

# INSTALAREA SI CONDITIILE DE LUCRU ALE UTILAJULUI

Acest dispozitiv frigorific nu este destinat pentru a fi utilizat ca un dispozitiv încorporat.

## Instalarea înainte de prima punere în funcțiune

- Despachetați produsul, îndepărtați benzile aderențe care protejează ușile și accesoriile. Dacă rămân urme de clei, acesta se îndepărtează cu un detergent delicat.
- Nu aruncați elementele din propilen ale ambalajului. În caz de nevoie de un nou transport, frigiderul-congelator trebuie ambalat în elementele din propilen și folii și asigurat cu benzi adezive.
- Cum și accesoriile trebuie spălate cu apă caldă și detergent de vase, după care se șterge și se usucă.
- Frigiderul-congelator se instalează pe un loc neted, orizontal și stabil, într-un spațiu uscat, ventilat și ferit de soare, la distanță de sursele de căldură cum sunt plitele, calorifele de încălzire centrală, conducta de încălzire centrală, instalația de apă caldă, etc.
- Pe suprafețele externe ale produsului poate fi aplicată folia protectoare, în acest caz aceasta trebuie îndepărtată.
- Trebuie asigurată instalarea produsului pe orizontală, cu ajutorul a 2 piciorușe reglabile frontale. (des. 3)
- Pentru a asigura deschiderea liberă a ușii, distanța dintre peretele lateral al produsului (din partea balamalei ușii) și peretele din spate este prezentată în figura 5 \*
- Trebuie să asigurați o aerisire corespunzătoare a încăperii și o circulație liberă a aerului din toate părțile dispozitivului (Fig. 6).\*

## Distanțele minime față de sursele de căldură

- de plite electrice, cu gaze și altele - 30 mm,
- de sobe cu ulei sau cărbuni - 300 mm,
- de cuptoare încorporabile - 50 mm

În cazul în care păstrarea distanțelor de mai sus nu este posibilă, se vor folosi plăci izolatoare corespunzătoare.

### Atenție:

- Peretele din spate al frigiderului și în special condensatorul și alte elemente ale sistemului de răcire nu pot să atingă alte elemente care pot produce defecțiuni (în deosebi țevile de la încălzire centrală și alimentarea cu apă).
- Se interzice categoric manipulările cu piesele agregatului. În mod deosebit trebuie evitată defectarea țevii capilare vizibile în nișa compresorului. Această țevă nu poate fi strâmbată, îndreptată sau făcută sul.
- Deteriorarea țevii capilare de către utilizator îi anulează acestuia dreptul la garanție. (des. 8).
- În cazul anumitor modele mânerul ușii se găsește amplasat în interiorul produsului și în această situație acesta trebuie fixat cu propria șurubelniță.

## **Conectarea alimentării**

- Înainte de conectare se recomandă fixarea butonului regulatorului temperaturii în poziția „OFF” sau orice altă poziție care permite deconectarea dispozitivului de la sursa de alimentare cu curent electric (Vezi pagina care cuprinde descrierea modului de comandare).
- Utilajul trebuie racordat la rețeaua de curent alternativ de 220-240V, 50Hz, printr-o priză electrică instalată, împământată și asigurată cu o siguranță de 10A.
- Împământarea utilajului este obligatorie prin lege. Producătorul nu poartă nici o răspundere în cazul unor pagube suferite de persoane sau obiecte ca urmare a nerespectării prevederilor impuse prin lege.
- Nu se vor folosi bransamente de adaptare, prize multiple (distribuitori), prelungitori cu două fire. În caz de nevoie de folosire de a unui prelungitor, se va utiliza prelungitorul cu inel de protecție, cu priză unică și atestat de securitate VDE/GS.
- Dacă se folosește un prelungitor (cu inel de protecție) care dispune de atestat de securitate, priza acestuia trebuie să se afle la o distanță secură față de chivete și nu poate fi expusă la udarea cu apă sau cu lichide reziduale.
- Datele se află înscrise pe tăblița de fabricație situată în partea de jos a peretelui compartimentului\*\*.

## **Deconectare de la sursa de alimentare**

Este necesar să se asigure posibilitatea de deconectare de la rețeaua electrică prin scoaterea ștecherului sau întreruperea întrerupătorului bipolar (des. 9).

## **Clasa climatică**

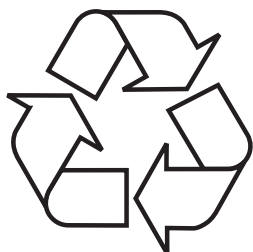
Informația privind clasa climatică a utilajului este înscrisă pe plăcuța de fabricație.

<b>Clasa de climă:</b>	<b>Temperatura admisă a mediului ambiant</b>	
SN	extins moderată	Dispozitivul frigorific este destinat utilizării la temperatură ambiantă în intervalul de la 10 °C până la 32 °C
N	moderată	Dispozitivul frigorific este destinat utilizării la temperatură ambiantă în intervalul de la 16 °C până la 32 °C
ST	subtropicală	Dispozitivul frigorific este destinat utilizării la temperatură ambiantă în intervalul de la 16 °C până la 38 °C
T	tropicală	Dispozitivul frigorific este destinat utilizării la temperatură ambiantă în intervalul de la 16 °C până la 43 °C

\* Nu se referă la dispozitivele prevăzute pentru incorporare

\*\* Este disponibil în funcție de model

# DESPACHETARE



Dispozitivul este protejat împotriva deteriorării pe toată perioada transportului. Vă rugăm ca după ce despaquetați aparatul să aruncați elementele ambalajului astfel încât acest lucru să nu dăuneze mediului înconjurător.

Toate materialele folosite pentru ambalaj nu dăunează mediului sunt 100% reciclabile și au fost marcate cu simbolul corespunzător.

Atenție! Materialele ambalajului (sacii din polietilen, bucățile de polistiren etc.) nu trebuie lăsate la îndemâna copiilor pe durata despachetării.

# ÎNDEPĂRTAREA DISPOZITIVELOR UZATE



Acest aparat este marcat conform Directivei Europene 2012/19/CE. Acest marcaj informează că echipamentul acesta după perioada în care a fost utilizat nu poate fi aruncat împreună cu gunoiul menajer.

Beneficiarul are obligația de a preda dispozitivul uzat celor care se ocupă cu reciclarea echipamentelor electrice și electronice. Instituțiile care le primesc, inclusiv punctele de ridicare, magazinele și autoritățile locale vor organiza un sistem corespunzător de predare a acestor echipamente.

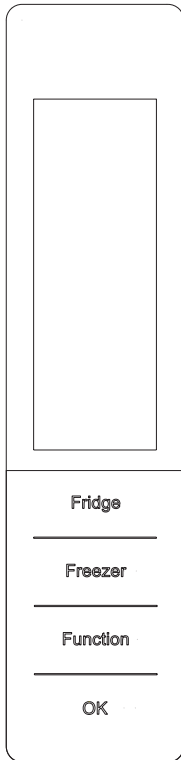
Procedarea corespunzătoare cu echipamentele electrice și electronice asigură eliminarea consecințelor dăunătoare pentru sănătatea oamenilor și a mediului înconjurător, care reies din prezența unor substanțe periculoase și din depozitarea și prelucrarea necorespunzătoare a acestui tip de echipament.



# COMANDĂ

## Controlul dispozitivului

Panoul de control este prezentat în desenul 10 pentru a vă reaminti se află de asemenea mai jos:



### PUNERE ÎN FUNCȚIUNE

1. Curățați frigiderul folosind apă caldută cu o cantitate mică de detergent neutru, iar apoi doar apă curată. Ștergeți-l până când va fi uscat.

Observații: Piesele electrice ale frigiderului pot fi șterse numai cu o cârpă uscată.

2. Porniți alimentarea. Compresorul va începe să funcționeze.

3. După 30 de minute deschideți ușa. Dacă în frigider a avut loc o scădere semnificativă a temperaturii înseamnă că sistemul de răcire a frigiderului este eficient. Atunci când frigiderul va funcționa un timp, regulatorul de temperatură va seta automat temperatura în cadrul valorilor limită.

Displayul este montat în mijlocul ușii frigiderului. Sistemul acestuia este prezentat în imaginea de mai jos.

### INTRODUCERE ÎN CEEA CE PRIVEȘTE TASTELE

1. Frigiderul : pentru setarea temperaturii frigiderului

2. Congelatorul: pentru setarea temperaturii congelatorului

3. Funcția: pentru alegerea funcției de răcire rapidă, de congelare rapidă, a funcției SmartECO și vacanță

4. OK: pentru intrarea sau ieșirea din setările unei anumite funcții

Conectarea pentru prima dată a dispozitivului la sursa de alimentare cu curent electric

În timpul conectării pentru prima dată a dispozitivului la sursa de alimentare cu curent electric displayul se va aprinde pentru 2 secunde, apoi va trece în modul normal, iar dispozitivul va funcționa în conformitate cu funcția SmartECO.

### Comanda cu ajutorul displayului

Atunci când ușa frigiderului este închisă și timp de 3 minute nu folosim nici una dintre taste, atunci iluminarea displayului se stinge.

Pentru ca displayul să fie din nou iluminat, deschideți ușa frigiderului sau apăsați una din taste.

### Setarea temperaturii

1. Apăsați tasta „frigider” sau „congelator”, iar când va începe să licărească veți putea seta temperatura; după fiecare apăsare a tastei va avea loc schimbarea corespunzătoare a temperaturii (temperatura va fi redată corespunzător pe display). (Nu există posibilitatea de setare a temperaturii în funcțiile de răcire rapidă, congelare rapidă, SmartECO și vacanță.)

2. Dacă în timpul setării temperaturii nu vom folosi nici o tastă timp de 5 secunde, atunci tasta nu va mai licări și va fi activată temperatura setată.

### Ciclul temperaturii

Frigiderul: 2°C → 3°C → 4°C → 5°C → 6°C → 7°C → 8°C → OPRIT. → 2°C

Congelatorul: -24°C → -23°C → -22°C → -21°C → -20°C → -19°C → -18°C → -17°C → -16°C → -24°C

### SmartECO

În cazul funcției SmartECO în frigider temperatura este de 4°C, iar în congelator -18°C.

Nu puteți schimba valoarea temperaturii, dar puteți apăsa tasta zonei temperaturii, pentru a verifica temperatura.

1. Pentru a trece la funcția SmartECO

Apăsați tasta „opțiunea”, până în momentul în care va începe să licărească, apoi apăsați tasta „OK”, pentru a trece la această funcție.

2. Pentru a ieși din funcția SmartECO

În timpul funcționării funcției SmartECO, apăsați tasta „opțiunea”, până în momentul în care va trece la funcția SmartECO, apăsați „OK”, pentru a ieși din această funcție. Iluminarea se va stinge.

Va avea loc revenirea la temperaturile cu valoarea dinaintea acționării funcției SmartECO.

### Răcire rapidă

În timpul funcției de răcire rapidă în frigider temperatura este de 2°C și nu poate fi schimbată.

1. Pentru a trece la funcția de răcire rapidă

Apăsați tasta „opțiunea”, până în momentul în care va începe să licărească „răcire rapidă” apoi apăsați tasta „OK”, pentru a trece la această funcție.

2. Pentru a ieși din funcția de răcire rapidă

În timpul funcționării funcției de răcire rapidă apăsați tasta „opțiune”, până în momentul trecerii la setarea „răcire rapidă”, apoi apăsați „OK”, pentru a ieși din această funcție.

Iluminarea răcirii rapide se va stinge și va avea loc revenirea la temperatura care a fost setată înainte de răcirea rapidă.

### Congelare rapidă

În funcția de congelare rapidă este posibilă setarea temperaturii frigiderului, dar nu poate fi setată temperatura în congelator.

1. Pentru a trece la funcția de congelare rapidă

Apăsați tasta „opțiunea”, până în momentul în care va începe să licărească „congelare rapidă” apoi apăsați tasta „OK”, pentru a trece la această funcție.

2. Pentru a ieși din funcția de congelare rapidă

În timpul funcționării funcției de răcire rapidă apăsați tasta „opțiune”, până în momentul trecerii la setarea „congelare rapidă”, apoi apăsați „OK”, pentru a ieși din această funcție.

Iluminarea congelării rapide se va stinge și va avea loc revenirea la temperatura care a fost setată înainte de răcirea rapidă.

După scurgerea timpului de congelare rapidă (26 de ore) are loc ieșirea automată din această funcție. Trecerea la funcția SmartECO conduce la finalizarea congelării rapide.

#### **Vacanță**

În funcția vacanță temperatura din frigider este de 14°C și temperatura din acest compartiment nu poate fi schimbată.

1. Pentru a trece la funcția vacanță

Apăsați tasta „opțiune”, până în momentul în care va începe să licărească „vacanță” apoi apăsați tasta „OK”, pentru a trece la această funcție.

2. Pentru a ieși din funcția vacanță

În timpul funcționării funcției de răcire rapidă apăsați tasta „opțiune”, până în momentul trecerii la setarea „vacanță”, apoi apăsați „OK”, pentru a ieși din această funcție.

Iluminarea funcției vacanță se va stinge și va avea loc revenirea la temperatura cu valoarea dinaintea setării funcției vacanță.

Funcția vacanță se oprește în timpul funcționării funcției SmartECO și de răcire rapidă.

Memoria în timpul unei ne de curent

Construcția frigiderului permite păstrarea automată a tuturor setărilor în timpul pauzei în alimentare/ pană de curent.

După pornire frigiderul va funcționa cu setările dinainte opririi alimentării.

Întârzierea pornirii alimentării

Pentru ca frigiderul să nu se deterioreze în cazul unei pene de curent și re-pornirea alimentării, dispozitivul nu va porni imediat în cazul în care pauza în alimentare va fi mai scurtă de 5 minute.

Alarma temperaturii prea înalte în congelator (numai atunci când alimentarea este pornită)

În cazul în care în timpul conectării la alimentare pentru prima dată temperatura din congelator va fi mai mare de 10°C, lapa de control a congelatorului se va aprinde și va începe să licărească cifra care arată valoarea temperaturii.

Apăsați una dintre taste sau așteptați 5 secunde, lapa nu va mai licări și va fi setată temperatura precedentă.

Alarma uși deschise a frigiderului

În cazul în care frigiderul va fi deschis pentru o perioadă de timp mai lungă de 3 minute, veți auzi un semnal sonor. Închideți ușa sau apăsați una dintre taste, pentru a opri alarma. Dar în cel de al doilea caz alarma va porni din nou după 3 minute.

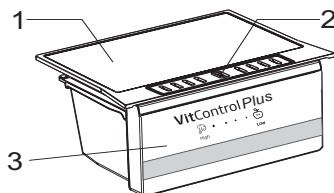
Alarma defectării senzorului

Dacă sunt redată simbolurile „E0”, „E1”, „E2” sau alte simboluri care nu sunt tipice, înseamnă că senzorul este defect și frigiderul trebuie supus reparației.

# VITCONTROL PLUS / VITCONTROL

## Recipient VitControl Plus

Recipientul VitControl Plus este prezentat pe figura 19, ca reamintire se află de asemenea mai jos:



## Reglarea nivelului de umiditate în interiorul recipientului VitControl Plus / VitControl

Diverse produse, cum ar fi fructele sau legumele, pentru a menține în stare proaspătă, necesită un nivel corespunzător de umiditate. Sertarul VitControl este echipat în cursul (Des. 19), datorită căruia în sertar poate intra o cantitate mai mare de aer, care modifică nivelul de umiditate din interiorul compartimentului.

1. Capacul sertarului
2. Cursorul care reglează cantitatea fluxului de aer
3. Frontala sertarului pentru legume

Fructele necesită un nivel redus de umiditate, de aceea cu fermoarul trebuie să deschideți fluxul de aer.

Cu legumele este invers, pentru a menține prospețimea, trebuie să închideți la maxim fluxul de aer cu fermoarul. Nivelul exact de închiderea cursorului depinde de preferințele alimentare personale.

# FOLOSIRE ȘI FUNCȚII

## Păstrarea produselor în frigider și în congelator

- Produsele trebuie depuse pe farfurii, în cutii sau împachetate în folie alimentară. Repartizați produsele uniform pe suprafața rafturilor.
- Urmăriți ca produsele să nu atingă peretele din fundul frigiderului; în caz contrar se depune brumă sau se umezesc produsele.
- Nu introduceți în frigider vase cu produse fierbinți.
- Produsele care își însușesc cu ușurință mirosurile străine cum sunt untul, laptele, brânza de vaci sau cele care emit mirosuri puternice, de ex. peștele, mezelurile, brânzeturile – trebuie depuse pe rafturi împachetate în folie sau introduse în cutii ermetic închise.
- Păstrarea legumelor cu conținut bogat de apă produce depunerea de vapori de apă deasupra cuțiiilor pentru legume; acest lucru nu afectează funcționarea normală a frigiderului.
- Înainte de introducerea în frigider legumele trebuie bine uscate.
- Umiditatea exagerată scurtează perioada de păstrare a legumelor, în special a celor foiașe.
- Legumele se păstrează nespălate. Spălarea înlătură protecția naturală, din această cauză cea mai indicată este spălarea lor înainte de consumare.
- Se recomandă aranjarea produselor în coșurile 1, 2, 3\* până la limita naturală de încărcare (Fig. 11a/11b).\*\*

1. Produse ambalate
2. Raftul evaporatorului / raft
3. Limita naturală de încărcare
4. ✖\*\*\*✖

- Este permisă aranjarea produselor pe rafturile din sârmă ale evaporatorului congelatorului.\*
- Este permisă scoaterea produselor în afara reftului cu 20-30 mm față de granița naturală de încărcare.\*\*
- Este posibilă înlăturarea coșului de jos pentru mărirea suprafeței de încărcare și aranjarea produselor pe fundul camării până la înălțimea maximă.\*

## Congelarea produselor\*\*

- Practic se pot congela toate articolele alimentare cu excepția legumelor care se consumă în stare crudă, de ex. salata verde.
- Pentru congelare sunt destinate numai articolele alimentare de cea mai înaltă calitate, grupate în porții care se consumă la o singură masă.
- Produsele trebuie ambalate în materiale inodore, rezistente la pătrunderea aerului și umezelii precum și neutre în contact cu grăsimile. Cele mai bune materiale sunt: pungulițele, foile de polietilenă și din aluminiu.
- Ambalajul trebuie să fie etanș și să adere bine la alimentele pregătite pentru congelare. Nu se folosesc ambalaje de sticlă.
- Articolele alimentare proapete și calde (la temperatura ambiantă) introduse pentru congelare nu pot să atingă alimentele deja congelate.

- Se recomandă, ca într-o perioadă de 24 de ore să nu se introducă în congelator mai multe alimente proaspete decât este menționat în tabelul care cuprinde specificația tehnică a dispozitivului.
- Pentru asigurarea unei calități corespunzătoare produselor congelate se recomandă gruparea în centrul congelatorului a produselor congelate astfel încât ele să nu atingă produsele încă necongelate.
- Recomandăm așezarea porțiilor congelate într-o parte a compartimentului de congelare iar a porțiilor proaspete de congelat pe partea opusă, cât mai aproape de perețele din fund sau lateral.
- Pentru înghețarea produselor folosiți suprafața marcată cu ❄️❄️❄️.
- Trebuie să ținem minte că temperatura în compartimentul congelator este influențată printre altele de: temperatura ambiantă, gradul de umplere cu produse alimentare, frecvența de deschidere a ușii, cantitatea de brumă depusă în congelator, parametrii termostatului.
- Dacă după închiderea compartimentului congelatorului ușa nu poate fi deschisă imediat, vă recomandăm să așteptați 1 - 2 minute până la compensarea subpresiunii formate în interior.

Perioada de păstrare a produselor congelate depinde de calitatea lor în stare proaspătă înainte de congelare precum și de temperatura de congelare. Respectând temperatura de -18°C sau mai joasă, recomandăm următoarele termene de păstrare:

Produse	Luni
Carne de vacă	6-8
Carne de vițel	3-6
Potroace	1-2
Carne de porc	3-6
Carne de pasăre	6-8
Ouă	3-6
Pește	3-6
Legume	10-12
Fructe	10-12

Camera pentru congelarea rapidă nu este destinată pentru depozitarea mâncărilor congelate. În această cameră pot fi preparate și păstrate cuburile de gheață.

Atenție: Dacă dispozitivul nu are compartiment ❄️❄️❄️, înseamnă că acest dispozitiv frigorific nu este potrivit pentru congelarea produselor alimentare.

\* Se referă la dispozitivele cu congelator în partea inferioară a dispozitivului

\*\* Se referă la dispozitivele care posedă congelator ❄️❄️❄️

\*\*\* Nu se referă la dispozitivele echipate cu congelatoare marcate ❄️❄️❄️

# CUM PUTEM FOLOSI FRIGIDERUL ÎN MOD ECONOMIC?

## Sfaturi practice

- Nu așezați frigiderul nici congelatorul în apropierea caloriferelor, cuptoarelor și nu le expuneți direct la acțiunea razelor solare.
- Asigurați-vă că orificiile de ventilație nu sunt acoperite. O dată sau de două ori pe an ar trebui să fie curățate cu aspiratorul.
- Selectați temperatura adecvată: temperatura de 6-8 ° C, într-un frigider și -18 ° C în congelator este suficientă.
- Când plecați în concediu trebuie mărită temperatura în frigider..
- Ușa frigiderului sau a congelatorului trebuie deschise numai atunci când este necesar. Este bine de știut ce alimente sunt păstrate în frigider și locul exact unde se află acestea. Produsele care au rămas nefolosite ar trebui să fie puse cât mai curând posibil, înapoi în frigider sau în congelator, înainte ca acestea să se încălzească prea tare.
- În mod regulat ștergeți interiorul frigiderului cu o cârpă înmuiată în detergent. Dispozitivele, fără funcția de decongelare automata, trebuie decongelate cu regularitate. Nu permiteți formarea unui strat de îngheț cu o grosime mai mare de 10 mm.
- Garnitură din jurul ușii trebuie păstrată curată, altfel ușa nu să va închide perfect. Întotdeauna trebuie înlocuită garnitura deteriorată.

## Ce însemnează stelele?



Temperatura nu mai mare de -6 ° C este suficientă pentru păstrarea produselor alimentare congelate pe o perioadă de aproximativ o săptămână. Sertarele sau camerele marcate cu o stea sunt întâlnite (cel mai des) la frigiderele mai ieftine.



La temperaturi mai mici de -12 ° C, alimentele pot fi păstrate timp de 1-2 săptămâni, fără ca acestea să-și piardă gustul. Aceasta este suficientă pentru congelarea alimentelor.



Utilizate în principal pentru congelarea produselor alimentare la o temperatură sub -18 ° C. Permite congelarea produselor alimentare proaspete cu greutatea de până la 1 kg.



Dispozitivul însemnat în acest fel permite păstrarea produselor alimentare la temperaturi sub -18 ° C și congelarea unei cantități mai mari de produse alimentare.

## **Zonele în frigider**

Datorită circulației naturale a aerului, în compartimentul frigiderului sunt diferite zone de temperatură.

- Zona ce mai răcoasă este situată direct deasupra sertarelor pentru legume. În această zonă trebuie să fie păstrate produsele alimentare delicate și perisabile cum ar fi:
  - peștele, carnea, carne de pasăre,
  - mezelurile, mâncarea gătită,
  - mâncarea sau alimentele coapte care conțin ouă sau smântână,
  - aluatul crud, amestecurile pentru prăjituri,
  - legumele ambalate și alte produse alimentare proaspete, cu o etichetă care indică temperatura de păstrare la o temperatură de aproximativ de 4 ° C.
- Cel mai cald este în partea de sus a ușii. Aici este cel mai bine să păstrăm untul și brânza.

## **Produsele alimentare care nu pot fi păstrate în frigider**

- Nu toate produsele pot fi păstrate în frigider. Între acestea putem include:
  - fructele și legumele sensibile la temperaturi scăzute, cum ar fi bananele, avocado, papaya, fructul pasiunii, vinetele, ardeii, roșiile și castraveții,
  - Fructe necoapte,
  - Cartofii

Atenție:

Modul în care pot fi amplasate produsele în dispozitiv (Fig. 12).

Pentru a obține cel mai bun nivel de conservare a alimentelor pe cât mai lungă perioadă posibilă și pentru a evita irosirea, aranjați produsele așa cum este prezentat în Des 12. În plus, acest desen ilustrează distribuția sertarelor, coșurilor și rafturilor, ceea ce permite utilizarea cea mai eficientă a energiei de către dispozitivul de refrigerare.

Stocarea alimentelor în condiții și temperaturi adecvate va prelungi durata de valabilitate și va optimiza consumul de energie electrică. Intervalul corespunzător de temperatură trebuie să fie indicat pe ambalaje sau pe etichetele produselor alimentare.

# ÎNLĂTURAREA BRUMEI, SPĂLARE, ÎNTREȚINERE

Pentru curățarea componentelor din plastic ale produsului nu folosiți niciodată solvenți și nici agenți de curățare abrazivi (de exemplu, prafuri sau soluții cremoase)! Folosiți numai produse de spălare lichide delicate și cârpe moi. Nu folosiți bureți.

## Înlăturarea brumei din frigider\*\*\*

- Pe perețele din fundul compartimentului frigider se depune brumă care este înlăturată în mod automat. În timpul topirii brumei, împreună cu picăturile de lichid, în orificiul gheabului de scurgere pot să pătrundă impurități. Acestea pot înfundă orificiul. În acest caz trebuie desfundat cu atenție orificiul cu ajutorul broșei de împingere (des. 13).
- Utilajul lucrează în cicluri: răcește (atunci pe perețele din spate se depune brumă) apoi înlătură bruma (picăturile se scurg pe perețele din spate).
- Înainte de curățare utilajul trebuie obligatoriu deconectat prin scoaterea ștecherului din priza de alimentare, întreruperea sau deșurubarea siguranței. Apa nu poate să pătrundă în panoul de comandă sau în instalația de lumini.
- Nu recomandăm folosirea de mijloace de dezghețare în aerosol. Ele pot produce amestecuri explosive, pot conține solvenți care afectează elementele din mase plastice din construcția utilajului sau pot fi chiar dăunătoare pentru sănătate.
- Trebuie evitat pe măsura posibilităților ca apa folosită pentru spălare să se scurgă prin orificiul de scurgere în recipientul de evaporare.
- Aparatul în întregime cu excepția garniturii ușii trebuie spălat cu un detergent delicat. Garnitura ușii trebuie curățată cu apă curată și ștearsă până se usucă.
- Trebuie spălate bine toate elementele din înzestrare (cutiile pentru legume, balcoanele, rafturile de sticlă etc.).

## Înlăturarea brumei din congelator\*\*

- Înlăturarea brumei din compartimentul congelator se recomandă a fi executată împreună cu spălarea utilajului.
- Gheața depusă în cantitate mare pe suprafețele de congelare afectează eficiența de lucru a utilajului, mărește consumul de energie electrică.
- Recomandăm dezghețarea utilajului cel puțin odată sau de două ori pe an.
- Dacă în interior există produse, butonul trebuie fixat în poziția max. timp de aprox. 4 ore înainte de dezghețarea prevăzută. Aceasta permite păstrarea produselor la temperatura ambiantă un timp mai îndelungat.
- Produsele scoase din congelator se depun într-un vas acoperit cu un ștrat de hârtie de ziar, se învelesc apoi cu o pătură și se păstrează într-un loc răcoros.
- Dezghețarea congelatorului trebuie făcută pe cât posibil repede. Menținerea produselor la temperatura ambiantă mediului un timp prea îndelungat, scurtează termenele de consum.

## **Pentru a decongela congelatorul trebuie\*\***

- Oprit dispozitivul cu ajutorul panoului de comandă și apoi trebuie să scoateți ștecherul din priză.
- Deschideți ușa și scoateți produsele.
- În funcție de model, trebuie să scoateți canalul de evacuare care se află în partea inferioară a congelatorului și să puneți în acest loc un recipient pentru apă.
- Lăsați ușa deschisă, astfel va fi grăbit procesul de decongelare. Suplimentar, puteți introduce în congelator un vas cu apă fierbinte (nu cu apă clocotită).
- Spălați și uscați interiorul congelatorului.
- Porniți dispozitivul în conformitate cu punctul corespunzător din instrucțiune.

## **Înlăturarea automată a brumei din frigider\*\*\*\***

Compartimentul frigider este înzestrat cu funcția de înlăturare automată a brumei. Cu toate acestea pe peretele din spate se poate depune brumă. Aceasta din cauza cantităților mari de produse alimentare proaspete păstrate în compartimentul frigider.

## **Înlăturarea automată a brumei din congelator\*\*\*\***

Compartimentul de congelare este înzestrat cu funcția de înlăturare automată a brumei (no-frost). Alimentele sunt congelate cu aer rece circulant, iar umiditatea din congelator este eliminată la exterior. În consecință în congelator nu se depune multă gheață și brumă iar produsele nu se lipsesc unele de altele.

## **Spălarea manuală a compartimentelor congelator și frigider\*\*\*\***

Se recomandă spălarea compartimentelor de congelare și frigider cel puțin odată pe an. Aceasta preîntâmpină înmulțirea bacteriilor și mirosurile neplăcute. Trebuie deconectat utilajul în întregime de la tasta (1), scoase produsele și spălat cu apă și un detergent delicat. La sfârșit compartimentele se șterg cu cârpe.

## **Scoaterea și introducerea rafturilor\*\*\*\*\***

Trageți raftul, apoi împingeți-l până la capăt astfel încât închizătorul să se afle în dreptul ghidajului (des. 15).

## **Scoaterea și introducerea balconului\*\*\*\*\***

Ridicați balconul, scoateți-l și introduceți-l înapoi de sus în poziția preferată (des. 16).  
Se interzice categoric introducerea în interiorul congelatorului de încălzitori electrici, cu aer sau uscătoare de păr.

\*\* Se referă la dispozitivele care posedă congelator 

Nu se referă la dispozitivele cu Sistem No frost

\*\*\* Se referă la dispozitivele cu frigider. Nu se referă la dispozitivele cu Sistem No frost

\*\*\*\* Se referă la dispozitivele echipate cu Sistem No Frost

\*\*\*\*\* Nu se aplică la congelatoare



# LOCALIZAREA DEFECȚIUNILOR

Simptome	Cauze posibile	Modul de remediere
Utilajul nu funcționează	Circuitul instalației electrice este întrerupt	<ul style="list-style-type: none"> <li>- verificați dacă ștecherul este introdus corect în priza rețelei de alimentare</li> <li>- verificați dacă cablul de alimentare a utilajului nu este deteriorat</li> <li>- verificați dacă priza este sub tensiune conectând un alt obiect, de ex. o veioză</li> <li>- verificați dacă utilajul este conectat prin fixarea termostatului la o cifră mai mare decât cifra „0”</li> </ul>
Nu se aprinde lumina în interiorul compartimentului	Beclul este slăbit sau ars (În dispozitivele cu iluminare incandescentă).	- verificați după punctul precedent „Utilajul nu funcționează” - înșurubați sau înlocuiți beclul ars (În dispozitivele cu iluminare incandescentă).
Utilajul lucrează fără întrerupere	Butonul de reglare greșit fixat	- fixați butonul la o poziție mai mică
	Restul cauzelor - vezi punctul „Utilajul răcește și/sau congelează prea slab”	Restul cauzelor - vezi punctul „Utilajul răcește și/sau congelează prea slab”
În partea inferioară a frigiderului se adună apă	Orificiul de scurgere a apei este astupat (acest lucru se referă la dispozitivele cu gaură de scurgere a picăturilor de condens)	- desfundați orificiul de scurgere (vezi instrucțiunile de folosire - capitolul „Îndepărtarea brumei din frigider”)
	Circulația aerului în interiorul compartimentului este îngreunată	- așezați produsele alimentare și cutiile astfel încât să nu atingă peretele din fundul frigiderului
Se aud zgomote deosebite pentru funcționarea normală a utilajului	Utilajul nu este așezat la orizontală	- puneți utilajul la orizontală
	Utilajul atinge mobila și/sau alte obiecte	- așezați utilajul astfel încât să nu atingă alte obiecte

<b>Simptome</b>	<b>Cauze posibile</b>	<b>Modul de remediere</b>
Utilajul răcește și/sau congelează prea slab	Butonul de reglare este greșit fixat	- fixați butonul într-o poziție superioară
	Temperatura ambiantă este mai ridicată sau mai scăzută decât temperatura care este menționată în tabelul care cuprinde specificația tehnică a dispozitivului.	- dispozitivul este prevăzut pentru a funcționa la temperatura care este menționată în tabelul care cuprinde specificația tehnică a dispozitivului.
	Utilajul stă într-un loc cu mult soare sau în apropierea unor surse de căldură	- schimbați locul utilajului conform instrucțiunilor de folosire
	Încărcarea deodată a unei cantități mari de produse calde	- așteptați răcirea (congelarea) produselor un timp de până la 72 de ore și obținerea temperaturii scontate în interiorul compartimentului
	Circulația aerului în interiorul utilajului este îngreunată	- așezați produsele alimentare și cutiile astfel încât să nu atingă peretele din fundul frigiderului
	Circulația aerului în spațel utilajului este îngreunată	- îndepărtați utilajul de la perete la o distanță de min. 30 mm
	S-a depus prea multă brumă pe elementele de congelare	- dezghețați compartimentul congelatorului
	Ușile frigiderului/congelatorului se deschid prea des și/sau sunt lăsate prea mult timp deschise	- micșorați frecvența de deschidere a ușii și/sau scurtați timpul cât ușa rămâne deschisă
Ușile nu se închid complet	- așezați produsele și cutiile astfel încât să nu îngreuneze deschiderea ușii	
Compresorul se conectează prea rar	- verificați dacă temperatura ambiantă nu este mai mică decât intervalul clasei climatice	
Garnitura ușii greșit montată	- montați bine garnitura	

În timpul funcționării normale a echipamentului de răcire pot apărea diferite tipuri de sunete, care nu au nici un fel de influență asupra funcționării corecte a frigiderului.

Sunete, care pot fi ușor înlăturate:

- Igălagie, în cazul în care frigiderul nu stă vertical – reglați poziția cu ajutorul picioarelor înșurubabile care se află în partea din față a frigiderului. Eventual sub roțile din spate puneți bucățele de material moale, mai ales atunci când podeaua este acoperită cu gresie.
- lătingerea de mobilierul învecinat – îndepărtați frigiderul de acel mobilier.
- Iscârțâitul sertarelor sau a rafturilor – sertarul sau raftul trebuie scoase și introduse din nou.
- Isunete care provin de pe urma atingerii sticlelor între ele – îndepărtați sticlele una față de cealaltă.

Sunetele, care pot fi auzite în timpul exploatării corecte sunt datorate funcționării termostatului, compresorului (atunci când acesta pornește), sistemului de răcire (contractarea și extinderea materialului sub influența diferențelor de temperatură cât și a fluxului substanței de răcire).

# GARANȚIE, SERVICII POSTVÂNZARE

## Garanția

Activitățile cuprinse de garanție în conformitate cu fișa de garanție. Producătorul nu este răspunzător de eventualele prejudicii cauzate de utilizarea incorectă a produsului.

## Service

- Producătorul echipamentului sugerează, ca toate reparațiile și reglaje generale să fie efectuate de către Service al producătorului sau Service autorizat al producătorului. Pentru siguranța, nu reparați singuri dispozitivul.
- Reparațiile efectuate de persoane care nu au calificările cerute pot aduce la un pericol grav pentru utilizatorul dispozitivului.
- Perioada minimă de garanție pentru dispozitivul oferit de producător, importator sau reprezentant autorizat, este indicată în cardul de garanție.
- Dispozitivul își pierde garanția ca urmare a unor adaptări neautorizate, modificări, alterarea sigiliilor sau a altor echipamente de securitate, precum și alte interferențe neautorizate în echipament care nu sunt în conformitate cu instrucțiunile de exploatare.

Solicitarea reparației și asistență în caz de defecțiune


Dacă dispozitivul necesită reparații, contactați centrul de service. Adresa serviciului și numărul de telefon de contact se află în cardul de garanție. Înainte de a contacta, trebuie să pregătiți numărul de serie al dispozitivului, care se află pe plăcuța de identificare. Pentru comoditate, scrieți-l mai jos:

--	--	--	--	--	--	--	--	--	--	--	--	--	--	--	--	--	--	--	--

## Declarația producătorului

Prin prezenta, producătorul declară că, acest produs îndeplinește cerințele de bază ale directivelor europene menționate în continuare:

- **directiva cu privire la joasa tensiune 2014/35/CE**
- **directiva cu privire la compatibilitatea electromagnetică 2014/30/CE**
- **directiva 2009/125/EC**
- **directiva cu privire RoHS 2011/65/EC**

și de aceea produsul a fost marcat cu simbolul  și a fost emisă declarație de conformitate care este pusă la dispoziția organelor de supraveghere a pieței.

# Poštovani Klijenti,

Od danas svakodnevne obaveze će da budu jednostavnije nego ikad. Uređaj  je spoj jednostavne upotrebe i savršene efikasnosti. Posle čitanja instrukcije upotreba uređaja nije nikakav problem.

Oprema koja je izašla iz fabrike je pre pakovanja rigorozno proverena na kontrolnim tačkama sa obzirom na bezbednost i funkcionalnost.

Molimo Vas da pre pokretanja uređaja pažljivo pročitate instrukciju za upotrebu. Pridržavanje pravila iz instrukcije će da Vas zaštiti od nepravilne eksploatacije. Instrukciju sačuvati i čuvati na mestu koje je uvek pri ruci.

**Za izbegavanje nesretnih slučajeva pažljivo pročitati instrukciju za upotrebu.**

Sa poštovanjem

 **Hansa**  
Haushaltsgeräte

# NAPOMENE O BEZBEDNOJ UPOTREBI

- Uređaj je namenjen isključivo za kućnu upotrebu.
- Proizvođač pridržava pravo na promene koje ne utiču na rad uređaja.
- Neke informacije u ovom uputstvu su standardne za razne tipove uređaja (frižidere, frižidere-zamrzivače ili zamrzivače). Informacija o vrsti Tvog uređaja nalazi se u Katri Proizvoda koja je isporučena sa uređajem.
- Proizvođač ne snosi odgovornost za štetu prouzrokovanu nepridržavanjem pravila navedenih u ovoj instrukciji.
- Molimo da sačuvate ovu instrukciju u cilju korišćenja u budućnosti ili davanja eventualnom sledećem korisniku.
- Ovaj uređaj nije namenjen za upotrebu od strane lica (uključujući i decu) sa smanjenim fizičkim, senzornim ili mentalnim sposobnostima ili onih koji nemaju dovoljno znanja i iskustva. U slučaju da dođe do upotrebe ovog uređaja odstrane navedenih lica neophodan je nadzor i davanje instrukcija osobe koja je odgovorna za njihovu bezbednost.
- Obratite posebnu pažnju da uređaj ne koriste deca ostavljena bez nadzora. Ne dozvoljavati da se deca igraju sa uređajem. Zabranjeno je sedanje na pomičnim elementima i vešanje na vratima.
- Frižider-zamrzivač ispravno radi u temperaturi okoline koja je navedena u tablici sa tehničkom specifikacijom. Ne koristiti ga u podrumu, na ulazu, u vikendicama bez grejanja u jesen i zimi.

- Prilikom postavljanja, pomeranja, dizanja, ne hvatati za dršku vrata, ne povlačiti za parni kondenzator i ne dirati sistem kompresora .
- Frižider-zamrzivač prilikom transporta ne naginjati više od 40° od vertikale. Ako je došlo do takve situacije, uključivanje uređaja može da nastupi min. 2 sata posle njegovog postavljanja (crt. 2).
- Pre svake operacije vezane uz održavanje izvući utikač iz mrežne utičnice. Ne povlačiti za kabel, nego uhvatiti korpus utikača.
- Zvukovi slični lupanju ili pucanju su prouzrokovani širenjem i skupljanjem delova zbog promene temperature.
- Iz bezbednosnih razloga samostalno ne popravljati uređaj. Popravke koje obavljaju osobe bez odgovarajućih kvalifikacija mogu da uzrokuju ozbiljnu opasnost po korisnika uređaja.
- Proračiti na nekoliko minuta prostoriju u kojoj se nalazi uređaj (prostorija mora da ima najmanje 4 m<sup>3</sup>; za proizvod sa izobutanom/R600a) u slučaju oštećenja sistema za hlađenje
- Ne zamrzavati namirnice koje su u najmanjem stepenu već zamrznute.
- U odeljku zamrzivača ne čuvati pića u bocama i konzervama, posebno gazirana pića sa ugljen dioksidom. Boce i konzerve mogu da popucaju.
- Ne jesti zamrznute proizvode direktno izvađene iz zamrzivača (sladoled, kocke leda, itd.), njihova niska temperatura može da prouzrokuje ozbiljne promrzline.
- Paziti da se ne ošteti protok rashladnog kruga, np probušeni kanali rashladnog sredstva u parnom kompresoru, lomljenje cevi. Ispušteni rashladni medij je zapaljiv. U slučaju kontakta sa očima oprati ih čistom vodom i odmah se obratiti lekaru.
- Ako se kabel za napajanje ošteti, trebali bi da ga promenimo u ovlaštenoj servisnoj tački.

- Uređaj služi za čuvanje hrane, ne koristiti ga za druge ciljeve.
- Uređaj potpuno isključiti iz mreže (izvući utikač iz mrežne utičnice) tokom obavljanja takvih aktivnosti kao čišćenje, održavanje ili promena položaja.
- Uređaj mogu da koriste deca starija od 8 godina i osobe sa umanjenim fizičkim, senzornim ili psihičkim sposobnostima i osobe koje ne poseduju odgovarajuće iskustvo i znanje ako su pod nadzorom ili su dobile uputstva za bezbedno korišćenje uređaja i ako razumeju opasnosti koje korišćenje uređaja sa sobom nosi. Deca ne smeju da se igraju sa uređajem. Čišćenje i održavanje uređaja ne smeju da obavljaju deca bez nadzora.
- U cilju dobijanja što više mesta u zamrzivaču moguće je vađenje ladice i stavljanje namirnica direktno na police. To nema uticaj na termičke ni mehaničke osobine uređaja. Zapremina zamrzivača je izračunata sa izvađenim ladicama.



Upozorenje: Opasnost od požara / zapaljivi materijali

- Deca od 3 do 8 godina mogu da stavljaju i vade proizvode iz aparata za hlađenje.

Za zaštitu hrane od zagađenja pridržavati se sledećih pravila:

- Otvaranje vrata duže vreme može da prouzrokuje podizanje temperature u odeljcima aparata.
- Redovno čistiti površine koje su u kontaktu sa hranom i – ako se pojavljuju – dostupne instalacije za odvodnju vode.
- Sirovo meso i ribe čuvati u odgovarajućim spremnicima u frižideru, da nemaju kontakt sa ostalom hranom i da ne kaplju na ostalu hranu.

- Odeljak sa dve zvezdice frižidera služi za čuvanje prethodno zamrznute hrane, čuvanje ili zamrzavanje sladoleda i zamrzavanje kocki leda.
- Odeljci sa jednom, dve ili tri zvezdice ne služe za zamrzavanje sveže hrane.

	Vrste odeljaka	Ciljna temperatura čuvanja [°C]	Odgovarajuća hrana
1	Frižider	+2≤+8	Jaja, kuhana hrana, pakovana hrana, voće i povrće, mlečni proizvodi, kolači, napici i ostali proizvodi koji nisu prikladni za zamrzavanje.
2	Zamrzivač ❄️***	≤-18	Plodovi mora (ribe, kozice, dagnje), slatkovodni proizvodi, mesni proizvodi (preporučeno vreme čuvanja iznosi 3 meseca, što je duže vreme čuvanja, proizvodi su sve manje ukusni i gube hranjivu vrednost), prikladna za zamrznute sveže proizvode.
3	Zamrzivač ***	≤-18	Plodovi mora (ribe, kozice, dagnje), slatkovodni proizvodi, mesni proizvodi (preporučeno vreme čuvanja iznosi 3 meseca, što je duže vreme čuvanja, proizvodi su sve manje ukusni i gube hranjivu vrednost), neprikladna za zamrznute sveže proizvode.
4	Zamrzivač ❄️	≤-12	Plodovi mora (ribe, kozice, dagnje), slatkovodni proizvodi, mesni proizvodi (preporučeno vreme čuvanja iznosi 2 meseca, što je duže vreme čuvanja, proizvodi su sve manje ukusni i gube hranjivu vrednost), neprikladna za zamrznute sveže proizvode.
5	Zamrzivač ❄️	≤-6	Plodovi mora (ribe, kozice, dagnje), slatkovodni proizvodi, mesni proizvodi (preporučeno vreme čuvanja iznosi 1 mesec, što je duže vreme čuvanja, proizvodi su sve manje ukusni i gube hranjivu vrednost), neprikladna za zamrznute sveže proizvode.
6	Odeljak bez zvezdice	-6≤0	Sveža svinjetina, govedina, ribe, piletina, neki pakovani prerađeni proizvodi, itd. (preporučeno je konzumiranje istog dana, najbolje u vremenu maksimalno 3 dana). Delimično pakirani prerađeni proizvodi (proizvodi koji nisu prikladni za zamrzavanje).
7	Odeljak za lako pokvarljivu hranu	2≤+3	Sveža/zamrznuta svinjetina, govedina, piletina, slatkovodni proizvodi, itd. (7 dana ispod 0°C, iznad 0°C je preporučeno konzumiranje istog dana, najbolje u vremenu 2 dana). Plodovi mora (ispod 0°C kroz 15 dana, nije preporučeno čuvanje na temperaturi iznad 0°C)



8	Odeljak za čuvanje sveže hrane	0≤+4	Sveža svinjetina, govedina, riba, piletina, kuhani proizvodi, itd. (preporučeno je konzumiranje istog dana, najbolje u vremenu maksimalno 3 dana).
9	Odeljak za čuvanje vina	+5≤+20	Crno, belo vino, šampanjci itd.

- Pažnja: proizvode čuvati u skladu sa preporukama za odeljke ili prema temperaturama čuvanja proizvoda.
- Ako aparat za hlađenje nije korišten i ako je prazan duže vreme, trebamo da ga isključimo, odmrzujemo, operemo, osušimo i ostavimo sa otvorenim vratima da se u unutrašnjosti ne bi stvorila buđ.
- Čišćenje dispnzera za vodu (za aparate sa dispenserom vode): Očistiti spremnike za vodu, ako nisu bili korišteni 48 sati; ako voda nije bila ispuštena 5 dana, isprati instalaciju za vodu koja je priključena na vodovodnu mrežu.
- Minimalni period, tokom kojeg su raspoloživi rezervni delovi potrebni za popravku aparata, iznosi 7 ili 10 godina, zavisno od vrste i namene rezervnog dela i u skladu je sa Direktivom Komisije (UE) 2019/2019.
- List rezervnih delova i procedura naručivanja delova je dostupna na web sajtu proizvođača, uvoznika ili ovlaštenog predstavnika.
- Više informacija o proizvodu nalazi se u Evropskoj bazi podataka o označavanju energetske efikasnosti (EPREL) na sajtu <https://eprel.ec.europa.eu>. Informacije možete da dobijete skeniranjem QR koda sa energetske etikete ili upisujući model proizvoda sa energetske etikete u pretraživač EPREL (<https://eprel.ec.europa.eu/>

# INSTALACIJA I USLOVI RADA UREĐAJA

Ovaj aparat za hlađenje nije namenjen za ugrađivanje.

## Instalacija pre prvog pokretanja

- Ukloniti ambalažu sa proizvoda, ukloniti traku za lepljenje koje štite vrata i opremu. Eventualne ostatke lepka možemo da uklonimo delikatnim sredstvom za pranje.
- Ne bacati delove ambalaže od stiropora. U slučaju neophodnosti ponovnog prevoženja frižider-zamrzivač zapakovati u elemente od stiropora i foliju i zaštititi trakom za lepljenje.
- Unutrašnjost frižidera i zamrzivača i elemente opreme oprati mlakom vodom sa dodatkom sredstva za pranje suđa, posle toga prebrisati i osušiti.
- Frižider-zamrzivač postaviti na ravnoj, horizontalnoj i stabilnoj površini, u suvoj, provetреноj, neosunčanoj prostoriji, što dalje od izvora topline, kao što su kuhinja, radiator centralnog grejanja, cevi centralnog grejanja, instalacija tople vode, itd.
- Na vanjskim površinama proizvoda može da se pojavi zaštitna folija koju treba ukloniti.
- Pođešavamo odgovarajući horizontalni položaj, uvrćući 2 regulisane nožice (Crt. 3).
- Za slobodno otvaranje vrata udaljenost između bočnog zida proizvoda (od strane šarke vrata) i zida prostorije predstavljena je na crtežu 5.\*
- Pobrinuti se za odgovarajuću ventilaciju prostorije i slobodnu cirkulaciju vazduha sa svih strana uređaja (Crt. 6).\*

## Minimalne udaljenosti od izvora topline

- od električne pećnice, pećnice na gas i ostalih - 30 mm,
- od peći na ulje ili ugalj - 300 mm,
- od ugradbenih rerni - 50 mm

Ako nije moguće održavanje više navedenih udaljenosti upotrebiti odgovarajuću izolacionu ploču.

Pažnja:

- Zadnja stenka frižidera, a posebno kondenzator i ostali elementi sistema za hlađenje ne mogu da budu u dodiru sa ostalim elementima koji mogu da prouzrokuju oštećenja, posebno sa CO cevi i cevi za dovod vode).
- Nedopuštena je bilo kakva manipulacija delovima agregata. Posebnu pažnju obratiti da se ne bi oštetila kapilarna cevčice koja je vidljiva u udubini za kompresor. Ta cevčica ne može da bude savijana, izravnavana ili omotavana.
- Oštećenje kapilarne cevčice od strane korisnika poništava prava koje daje garancija (crt. 8).
- U izabranim modelima drška za vrata nalazi se unutar proizvoda i treba je pričvrstiti svojim odvijačem.

## Uključivanje napona

- Pre priključivanja preporučuje se podešavanje dugmeta regulatora temperature u položaj „OFF” ili drugi koji uzrokuje isključivanje uređaja iz mreže (Vidi stranicu sa opisom upravljanja).
- Uređaj uključiti u mrežu naizmenične struje 230V, 50Hz, pomoću ispravno instalirane električne utičnice, sa uzemljenjem i osiguračem 10 A.
- Uzemljenje uređaja određuju zakonski propisi. Proizvođač ne snosi odgovornost u vezi sa potencijalnim štetama na osobama ili predmetima prouzrokovane nepridržavanjem zakonskih propisa.
- Ne upotrebljavati adaptere, višestruke utičnice, dvožilne produžetke. Ako je neophodna upotreba produžetka, to može da bude produžetak sa zaštitnim poklopcem i jednom utičnicom koji poseduje atest sigurnosti VDE/GS.
- Ako je primenjen produžetak (sa zaštitnim poklopcem i atestom sigurnosti), njegova utičnica mora da se nalazi u sigurnoj udaljenosti od sudopera i ne može da bude izložena na delovanje vode ili otpadnih voda.
- Podaci se nalaze na nazivnoj pločici, smeštenoj na dnu stenke unutar komore frižidera\*\*.

## Isključivanje iz struje

Obezbediti mogućnost isključivanja uređaja iz električne mreže, izvlačenjem utikača ili isključivanjem dvopolnog prekidača. (crt. 9).

## Klimatska klasa

Informacija o klimatskoj klasi uređaja nalazi se na nazivnoj pločici. Ona pokazuje u kakvoj temperaturi okoline (tj. prostorije u kojoj rad) uređaj deluje optimalno (pravilno).

Klimatska klasa		Dopuštena temperatura okoline
SN	subnormalni	Aparat za hlađenje je namenjen za upotrebu na temperaturama okoline u rasponu od 10 °C do 32 °C
N	normalni	Aparat za hlađenje je namenjen za upotrebu na temperaturama okoline u rasponu od 16 °C do 32 °C
ST	suptropski	Aparat za hlađenje je namenjen za upotrebu na temperaturama okoline u rasponu od 16 °C do 38 °C
T	tropski	Aparat za hlađenje je namenjen za upotrebu na temperaturama okoline u rasponu od 16 °C do 43 °C

\* Ne tiče se uređaja za ugrađivanje

\*\* Zavisi od modela

# UKLANJANJE PAKOVANJA



Uređaj je za vreme transporta zaštićen od oštećenja. Posle vađenja uređaja iz pakovanja molimo Vas da elemente ambalaže uklonite na način koji ne ugrožava prirodnu sredinu. Svi materijali korišteni za ambalažu nisu štetni za prirodnu okolinu, 100% je moguća reciklaža i označeni su odgovarajućim simbolom.

Pažnja! Ambalažne materijale (polietilenske kesice, komadiće štiropora itd.) prilikom uklanjanja ambalaže držati daleko od dece.

# ODLAGANJE ISTROŠENIH UREĐAJA



Ovaj uređaj je označen u skladu sa evropskom direktivom 2012/19/EU. Ujedno je označen simbolom precrtanog kontejnera za otpatke. Oznaka na proizvodu pokazuje da ovaj proizvod posle njegovog životnog veka ne može da bude biči tretiran kao ostali kućni otpad.

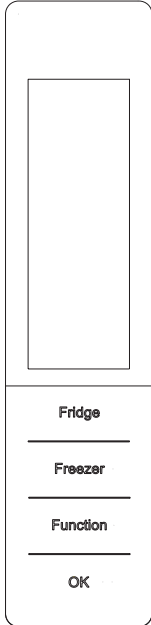
Korisnik ima obavezu da ovaj proizvod preda na odgovarajuće sabirno mesto za reciklažu potrošene električne i elektronske opreme. Institucije za prikupljanje ovakvog otpada, uključujući lokalne sabirne tačke, kupovna mesta, opštinske jedinice, sačinjavaju odgovarajući sistem koji omogućava zbrinjavanje ove opreme.

Pravilno odlaganje potrošene električne i elektronske opreme sprečava potencijalne negativne posledice za okolinu i ljudsko zdravlje koje, inače mogu da budu uzrokovane neodgovarajućim odlaganjem ovog proizvoda.

# UPRAVLJANJE

## Upravljanje uređajem

Komandna ploča je predstavljena na crtežu 10, crtež je takođe prikazan niže:



### POKRETANJE

1. Očistiti delove frižidera mlakom vodom sa dodatkom male količine neutralnog deterdženta, a posle toga samo čistom vodom. Osušiti krpom.
  2. Napomene: Električne delove frižidera brisati samo suvom krpom.
  3. Isključiti napajanje. Kompresor počinje da radi.
  4. Posle 30 minuta otvoriti vrata. Ako u frižideru dođe do značajnog pada temperature, to znači da je sistem frižidera ispravan. Kad frižider radi određeno vreme, regulator temperature automatski podešava temperaturu u okviru graničnih vrednosti.
- Displej se nalazi na sredini vrata frižidera. Njegov raspored je predstavljen na nižoj ilustraciji.

### UVOD U OZNAKE DUGMADI

1. Frižider: za podešavanje temperature frižidera
  2. Zamrzivač: za podešavanje temperature zamrzivača
  3. Funkcija: izbor funkcije brzog hlađenja, brzog zamrzavanja, funkcije SmartECO i godišnji odmor
  4. OK: za unošenje ili izlaz iz postavljanja dane funkcije
- Prvo priključivanje uređaja u električnu mrežu  
Kod prvog priključivanja uređaja u mrežu displej svetli 2 sekunde, posle čega prelazi u normalni režim, a uređaj radi prema funkciji SmartECO.

### Upravljanje pomoću displeja

Kad se vrata frižidera zatvore i kroz 3 minute ne dodirujemo nikakvu dugmad, osvetljenje displeja se gasi.

Displej se pali kad otvorimo vrata frižidera ili pritisnemo bilo koje dugme.

### Podešavanje temperature

1. Pritisnuti dugme „frižider“ ili „zamrzivač“, a kad zatreperi, moguće je podešavanje temperature; kod svakog pritiskanja dugmeta sledi odgovarajuća promena temperature (temperatura je na odgovarajući način prikazana na displeju). (Nije moguće podešavanje temperature u funkcijama brzog hlađenja, brzog zamrzavanja, SmartECO i godišnji odmor.)
2. Ako tokom postavljanja temperature kroz 5 sekundi ne pritisnemo nikakvo dugme, dugme prestaje da treperi i aktivira se podešena temperatura.
3. Ciklus temperature

Frižider: 2°C → 3°C → 4°C → 5°C → 6°C → 7°C → 8°C → ISKLJ. → 2°C

Zamrzivač: -24°C → -23°C → -22°C → -21°C → -20°C → -19°C → -18°C → -17°C → -16°C → -24°C

### SmartECO

U funkciji SmartECO u frižideru temperatura iznosi 4°C, a u zamrzivaču -18°C.

Nije moguća promena vrednosti temperature, ali je moguće pritiskanje dugmeta zone temperature u cilju provere njenog nivoa.

1. U funkciju SmartECO prelazimo:

Pritisnuti dugme „opcije“ dok ne počne da treperi, kasnije pritisnuti dugme „OK“ i preći u tu funkciju.

2. Iz funkcije SmartECO izlazimo

Tokom delovanja funkcije SmartECO, pritisnuti „opcija“ dok ne pređemo u funkciju SmartECO, pritisnuti „OK“ i izaći iz te funkcije. Osvetljenje se gasi.

Sledi povratak na temperaturu pre delovanja funkcije SmartECO.

### Brzo hlađenje

U funkciji brzog hlađenja temperatura u frižideru iznosi 2°C i nema mogućnosti njene promene.

1. U funkciju brzog hlađenja prelazimo

Pritisnuti dugme „opcije“ dok ne počne da treperi u položaju „brzo hlađenje“, kasnije pritisnuti dugme „OK“ i preći u tu funkciju.

2. Iz funkcije brzog hlađenja izlazimo

Tokom delovanja funkcije brzog hlađenja, pritisnuti dugme „opcije“ dok ne pređemo u funkciju „brzo hlađenje“, posle pritisnuti „OK“ i izaći iz te funkcije.

Osvetljenje se gasi i sledi povratak na temperaturu pre delovanja funkcije brzog hlađenja.

### Brzo zamrzavanje

U funkciji brzog zamrzavanja moguće je podešavanje temperature frižidera, ali nije moguće postavljanje temperature u zamrzivaču.

1. U funkciju brzog zamrzavanja prelazimo

Pritisnuti dugme „opcije“ dok ne počne da treperi u položaju „brzo zamrzavanje“, kasnije pritisnuti dugme „OK“ i preći u tu funkciju.

2. Iz funkcije brzog zamrzavanja izlazimo

Tokom delovanja funkcije brzog zamrzavanja, pritisnuti dugme „opcije“ dok ne pređemo u funkciju „brzo zamrzavanje“, posle pritisnuti „OK“ i izaći iz te funkcije.

Osvetljenje se gasi i sledi povratak na temperaturu pre delovanja funkcije brzog zamrzavanja.

Posle isteka vremena brzog zamrzavanja (26 sati) automatski izlazimo iz te funkcije.

Prelazak u funkciju SmartECO uzrokuje kraj brzog zamrzavanja.

## Godišnji odmor

U funkciji godišnji odmor temperatura u frižideru iznosi 14°C i nema mogućnosti promene temperature u komori.

1. U funkciju godišnji odmor ulazimo

Pritisnuti dugme „opcije“ dok ne počne da treperi u položaju „godišnji odmor“, kasnije pritisnuti dugme „OK“ i preći u tu funkciju.

2. Iz funkcije godišnji odmor izlazimo

Tokom delovanja funkcije godišnji odmor pritisnuti dugme „opcije“ dok ne pređemo u funkciju „godišnji odmor“, posle pritisnuti „OK“ i izaći iz te funkcije.

Osvetljenje se gasi i sledi povratak na temperaturu pre delovanja funkcije godišnji odmor.

Funkcija godišnji odmor se isključuje tokom rada funkcije SmartECO i brzog hlađenja.

Memorija kod prekida napajanja.

Konstrukcija frižidera omogućava automatsko zapisivanje svih parametara u slučaju nestanka/isključenja napajanja. Posle ponovnog uključivanja frižider radi sa parametrima podešenim pre isključivanja napajanja.

Odgoda uključivanja napajanja

Da ne bi došlo do oštećenja frižidera, u slučaju naglog prekida i uključivanja napajanja, uređaj se ne pokreće odmah, ako je prekid napona bio kraći od 5 minuta.

Alarm previsoke temperature u zamrzivaču (samo kad je uključeno napajanje).

Ako je tokom prvog uključivanja napajanja temperatura u zamrzivaču viša od 10°C, lampica komore zamrzivača se pali i treperi brojka koja prikazuje temperaturu.

Pritisnuti bilo koje dugme ili pričekati 5 sekundi, lampica prestaje da treperi i sledi povratak na podešenu temperaturu.

Alarm otvorenih vrata frižidera

Ako je frižider otvoren duže od 3 minute, oglašava se zvučni signal. Zatvoriti vrata ili pritisnuti bilo koje dugme i alarm se isključuje. U drugom slučaju alarm se opet uključuje posle 3 minute.

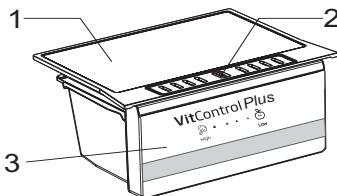
Alarm kvara senzora

Ako su prikazivani simboli „E0“, „E1“, „E2“ ili drugi netipični simboli, to je znak kvara senzora i neophodnog popravka frižidera.

# VITCONTROL PLUS / VITCONTROL

## Spremnik VitControl Plus

Spremnik VitControl Plus je predstavljen na crtežu 19 koji se nalazi niže:



## Regulacija nivoa vlažnosti u spremniku VitControl Plus / VitControl

Da bi razni proizvodi, na primer voće ili povrće, duže sačuvali svežinu potreban je odgovarajući nivo vlažnosti. Spremnik VitControl je opremljen kliznim regulatorom (Crt. 19), zahvaljujući kojem u spremnik možemo da uvedemo veću količinu vazduha, što menja nivo vlažnosti u spremniku.

1. Poklopac spremnika
2. Klizni regulator dovoda vazduha
3. Prednja strana ladice za povrće

Voće zahteva manji nivo vlažnosti i zato kliznim regulatorom trebamo da otvorimo dotok vazduha.

Sa povrćem je obrnuto; ako želimo da duže sačuva svežinu, maksimalno zatvoriti protok vazduha pomoću kliznog regulatora. Tačni položaj kliznog regulatora odrediti prema vlastitim prehrambenim navikama.

# UPOTREBA I FUNKCIJE

## Pohranjivanje namirnica u frižideru i zamrzivaču

- Proizvode stavljati na tanjiiriće, u spremnike ili pakovati u foliju za hranu. Ravnomerno rasporediti po površini policā.
- Obratiti pažnju da hrana ne dodiruje zadnju stenku, ako dodiruje može da uzrokuje inje ili vlaženje namirnica.
- IU frižider ne stavljati vruće posude.
- Proizvode koji lako primaju strane mirise, kao maslac, mleko, beli sir i takve koji imaju intenzivni miris, np. ribe, suvomesnati proizvodi, sirevi – čuvati na policama umotane u foliju ili u nepropusnim spremnicima.
- Pohranjivanje povrća koje sadržava veliku količinu vode uzrokuje kondenzaciju vodene pare iznad spremnika za povrće; to ne smeta tokom pravilnog rada frižidera.
- Povrće dobro osušiti pre ostavljanja u frižideru.
- Prevelika koncentracija vlage skraćuje vreme pohranjivanja povrća, posebno lisnatog.
- Čuvati neoprano povrće. Pranje uklanja prirodnu zaštitu, zato je bolje oprati povrće pre upotrebe.
- Preporučujemo slaganje proizvoda u košaricama 1, 2, 3\* do prirodne granice popunjenosti (Crt. 11a/11b).\*\*

1. Pakovani proizyodi
2. Polica isparivača / polica
3. Prirodna granica popunjenosti
4. ❄️\*\*\*

- Dopusšteno je slaganje namirnica na žičanim policama isparivača zamrzivača.\*
- Dopusšteno je slaganje proizvoda na polici 20-30 mm više od prirodne granice popunjenosti.\*\*
- Moguće je uklānjanje donje ladice zbog povećavanja zapremine i pohranjivanje namirnica u komori na dnu do max. visine.\*

## Zamrzavanje namirnica \*\*

- Možemo da zamrzavamo praktički sve prehrambene proizvode, osim salata, np. zelene salate.
- Za zamrzavanje koristimo isključivo povrće najvišeg kvaliteta, podeľjeno na porcije namenjene za jednokratnu konzumaciju.
- Namirnice pakovati u materijale bez mirisa, otporne na prolaz vazduha i vlage i otporne na masnoće. Najbolji materijali su: vrećice, ambalaža od polietilenske i aluminijumske folije.
- Pakovanje bi trebalo da bude nepropusno i dobro prilegati uz zamrznute proizvode. Ne koristiti staklenu ambalažu.
- Sveže i tople namirnice (u temperaturi okoline) koje su stavljene na zamrzavanje ne bi trebale da budu u dodiru sa već zamrznutom hranom.
- Preporučuje se da se dnevno u zamrzivač ne stavlja jednokratno više svežih namirnica od količine navedene u nazivnoj pločici sa tehničkom specifikacijom uređaja.



- Zbog održavanja dobrog kvaliteta zamrznutih namirnica preporučeno je grupisanje namirnica iz srednje ladice zamrzivača tako da ne dolaze u dodir sa hranom koja još nije zamrznuta.
- Preporučujemo da zamrznute porcije prebacite na jednu stranu ladičice, a sveže porcije za zamrzavanje ostavite sa suprotne strane maksimalno približne zadnjoj i bočnoj stenki ladičice.
- Za zamrzavanje namirnica koristiti prostor označen ❄️❄️❄️.
- Pamtiti da na temperaturu u komori zamrzivača imaju uticaj između ostalog: temperatura okoline, stepen popunjenosti namirnicama, učestalost otvaranja vrata, parametri termostata.
- Ako se posle zatvaranja komore zamrzivača vrata ne mogu odmah da otvore, pričekajte 1 do 2 minuta, pod se ne izravna pod pritisak.

Vreme pohranjivanja zamrznutih proizvoda zavisi od njihovog kvaliteta u svežem stanju pre zamrzavanja i od temperature čuvanja.

Pri temperaturi -18°C ili nižoj preporučujemo sledeće periode čuvanja:

Namirnice	Meseci
Govedina	6-8
Teletina	3-6
Iznutrice	1-2
Svinjetina	3-6
Piletina	6-8
Jaja	3-6
Ribe	3-6
Povrće	10-12
Voće	10-12

Komora za brzo hlađenje ne služi za čuvanje zamrznute hrane. U toj komori možemo da pravimo i čuvamo kocke leda.

Pažnja: Ako aparat nema komoru ❄️❄️❄️, to znači da nije odgovarajući za zamrzavanje hrane.

\* Tiče se uređaja sa komorom zamrzivača u donjem delu uređaja

\*\* Tiče se uređaja koji poseduju komoru zamrzivača ❄️❄️❄️

\*\*\* Ne tiče se uređaja opremljenih sa komorama zamrzavanja označenih ❄️❄️❄️

# KAKO EKONOMIČNO KORISTITI FRIŽIDER

## Praktični saveti

- Ne postavljati frižider niti zamrzivač u blizini radiatora, pećnica ili stavljati na mestu na koje direktno padaju sunčane zrake.
- Proveriti da otvori za ventilaciju nisu pokriveni. Jedanput, dvaput godišnje čistiti i ukloniti prljavštinu.
- Izabrati odgovarajuću temperaturu: temperatura 6 do 8°C u frižideru ili -18°C u zamrzivaču je dovoljna.
- U slučaju odlaska na godišnji odmor, povisiti temperaturu u frižideru.
- Vrata frižidera ili zamrzivača otvarati samo kad je to neophodno. Dobro je znati kakve namirnice se nalaze u frižideru i gde se tačno nalaze. Neiskorištene namirnice što pre ponovo staviti u frižider ili zamrzivač dok se ne ugriju.
- Redovno brisati unutrašnjost frižidera krpicom namočenom u delikatnom deterdžentu. Uređaje bez funkcije automatskog odmrzavanja, regularno odmrzavati. Ne dopustiti da nastene slojinja debljine veće od 10 mm.
- Brtvu pored vrata čistiti, u protivnom vrata mogu da se ne zatvaraju do kraja. Uvek menjati oštećenu brtvu.

## Šta znače zvezdice?



Temperatura koja nije viša od -6°C dovoljna je za čuvanje zamrznutih namirnica oko 7 dana. Ladaće ili komore koje su označene jednom zvezdicom (najčešće) susrećemo u jeftinijim frižiderima.



Na temperaturi nižoj od -12°C možemo da čuvamo namirnice 1-2 sedmice bez gubitka njihovog ukusa. Nije dovoljna za zamrzavanje namirnica.



Uglavnom se koristi za zamrzavanje namirnica na temperaturi ispod -18°C. Omogućava zamrzavanje sveže hrane težine do 1 kg.



Tako označeni uređaj omogućava čuvanje namirnica na temperaturi ispod -18°C i zamrzavanje većih količina hrane.

## **Zone temperatura u frižideru**

Sa obzirom na prirodnu cirkulaciju vazduha, u komori frižidera pojavljuju se zone raznih temperatura.

Najhladnija zona nalazi se direktno iznad ladica za povrće. U toj zoni pohranjivati delikatne namirnice koje se lako kvare kao:

- ribe, meso, piletina,
- suvo meso, gotova jela,
- jela ili kolače koji sadržavaju jaja ili vrhnje,
- sveže testo, razna testenina,
- pakovano povrće i ostale sveže namirnice hranu sa etiketom koja nalaže čuvanje na temperaturi oko 4°C.
- Najtoplije je u gornjem delu vrata. Tu je najbolje ostaviti maslac i sireve.

## **Proizvodi koje ne bi trebalo držati u frižideru**

- Postoje namirnice koje nisu prilagođene za frižider. U toj grupi su:
  - voće i povrće osetljivo na niske temperature, kao što su banane, avokado, papaja, marakuja, patlidžani, paprika, paradajz i krastavci,
  - nezrelo voće,
  - kropmir.

Pažnja:

Primer rasporeda namirnica u uređaju (Crt. 12).

Za ostvarivanje najboljeg nivoa čuvanja hrane kroz što duži period i izbegavanje bacanja namirnica razmeštiti kako je prikazano na Crt.12. Dodatno, ovaj crtež prikazuje razmeštaj ladica, košara i polica, koji omogućava da aparat za hlađenje troši energiju na najefikasniji način.

Čuvanje hrane u odgovarajućim uslovima i temperaturi produžava rok trajanja hrane i optimizira potrošnju električne energije. Raspon odgovarajućih temperatura trebao bi da se nalazi na pakovanju ili etiketama prehrambenih proizvoda.

# UKLANJANJE INJA, PRANJE I ODRŽAVANJE

Za čišćenje kućišta i plastičnih delova uređaja nikad ne koristiti razređivače ili oštra, sredstva za ribanje (np. praškove ili mleko za čišćenje)! Koristiti samo delikatna tečna sredstva za pranje i meke krpice. Ne koristiti sundere.

## Uklanjanjeinja iz frižidera\*\*\*

- Na zadnjoj stenci pretinca frižidera stvara se inje koje se automatski uklanja. Za vreme uklanjanjainja zajedno sa otopljenom vodom u odvodnu cev može da uđe prljavština. To može da prouzrokuje zaštopavanje otvora. U tom slučaju delikatno pročititi otčepljivačem (Crt. 13).
- Uređaj radi u ciklusima: hladi (tada se na zadnjoj stenci taloži inje), pošle toga uklanja inje (kapi koje cure po zadnjoj stenci).
- Pre čišćenja uvek isključiti uređaj iz mreže, izvaditi utikač iz mreže utičnice, isključiti ili odvratiti osigurač. Ne možemo dopustiti da voda dođe do komandne ploče ili rasvete.
- Ne preporučujemo sredstva za odmrzavanje u aerosolu. Mogu da prouzrokuju nastajanje eksplozivnih smesā, sadržavaju razređivače koji oštećuju plastične delove uređaja, pa čak i da štetē zdravlju.
- Obratiti pažnju da po mogućnosti voda kojom peremo ne utiče u otvor koji vodi u spremnik za isparavanje.
- Celi uređaj, osim brtve za vrata, prati delikatnim deterdžentom. Brtvu za vrata čistiti čistom vodom i osušiti krpom.
- Ručno temeljno oprati sve elemente opreme (spremnike za povrće, police, satklene police, itd.).

## Uklanjanjeinja iz zamrzivača\*\*

- Uklanjanjeinja iz zamrzivača je dobro povezati sa čišćenjem uređaja.
- Veća količina leda na površinama za zamrzavanje otežava efikasni rad uređaja i uzrokuje povećanu potrošnju električne energije.
- Preporučujemo da odmrzavate uređaj jedanput, dvaput godišnje.
- Ako se unutra nalaze namirnice, podesiti regulator u položaj max. a oko 4 sata pre planiranog odmrzavanja. To će da nam omogući duže čuvanje namirnica u temperaturi okoline.
- Posle vađenja namirnica iz zamrzivača, omotati ih sa nekoliko slojeva novina, omotati u deku i čuvati na hladnom meštu.
- Odmrzavanje zamrzivača trebali bi da obavimo što brže. Duže ostavljanje namirnica na temperaturi okoline skraćuje njihov rok upotrebe.

## **U cilju uklanjanja inja:\*\***

- Isključiti uređaj pomoću komandne table, posle toga izvaditi utikač iz utičnice.
- Otvoriti vrata, izvaditi namirnice.
- Ovisno od modela izvaditi odvodni kanalić koji se nalazi u donjem delu komore zamrzivača i podmetnuti posudu.
- Ostaviti otvorena vrata, to ubrzava proces odmrzavanja. Dodatno u komoru zamrzivača je moguće staviti posudu sa vrelom (ale ne ki-pućom) vodom.
- Oprati i osušiti unutrašnjost zamrzivača.
- Pokrenuti uređaj shodno sa odgovarajućom tačkom u uputstvima.

## **Automatsko odleđivanje hladnjaka\*\*\*\***

Hladnjak posjeduje funkciju automatskog odleđivanja. Usprkos tome, na zađnjoj stijenci komore hladnjaka može se stvoriti inje i led. To se obično dešava kad u komori hladnjaka čuvamo veliku količinu svježih namirnica.

## **Automatsko odleđivanje zamrzivača\*\*\*\***

Zamrzivač je opremljen funkcijom automatskog odleđivanja (no-frost). Namirnice su zamrznute kruženjem hladnog zraka, a vlaga je odvođena iz komore zamrzivača. Zato se ne stvara nepotrebnii sloj leda, a inje se ne lijepi na namirnice.

## **Ručno pranje hladnjaka i zamrzivača.\*\*\*\***

Hladnjak i zamrzivač prati najmanje jednom godišnje. Pranje sprečava razmnožavanje bakterija i neugodne mirise. Isključiti uređaj, izvaditi namirnice iz komora i oprati vodom s dodatkom blagog deterdženta. Na kraju komore prebrisati krpom.

## **Vađenje i umetanje polica \*\*\*\*\***

Izvući policu, a posle toga je ubaciti do kraja dok se kvačica ne nađe u vodilici (Crt. 15).

## **Vađenje i umetanje police \*\*\*\*\***

Dignuti policu, izvaditi i umetnuti odozgo u željeni položaj (Crt. 16).

Ni u kojem slučaju u zamrzivač stavljati električnu grejalicu, ventilator, niti fem za kosu.

\*\* Tiče se uređaja koji poseduju komoru zamrzivača ❄️\*\*\*\*

\*\*\* Ne tiče se uređaja sa sistemom bez vlage i leda  
Tiče se uređaja koji poseduju komoru za hlađenje.

\*\*\*\* Ne tiče se uređaja sa sistemom bez vlage i leda

\*\*\*\* Tiče se uređaja sa sistemom bez vlage i leda

\*\*\*\* Ne tiče se zamrzivača škrinja

# REŠAVANJE PROBLEMA

Simptomi	Mogući uzrok	Rešenje problema
Uređaj ne radi	Uređaj nema napajanja Iz električne mreže	<ul style="list-style-type: none"> <li>- proveriti da li je utikač pravilno utaknut u utičnicu električne mreže</li> <li>- proveriti da li je kabel za napajanje oštećen</li> <li>- proveriti ima li napona u utičnici uključujući neki drugi uređaj, np. noćnu lampu.</li> <li>- proveriti da li je uređaj uključen podešavajući termostat u poziciju veću od od „OFF” ili „0”.</li> </ul>
Ne radi rasveta unutar odeljka	Sijalica nije dobro zavrtnuta ili se spalila (U uređajima sa sijalicom).	- proveriti prethodnu tačku „Uređaj ne radi”- zavrnuti ili promeniti pregorelu sijalicu(U uređajima sa sijalicom).
Neprestani rad uređaja	Regulator nije ispravno postavljen Ostali uzroci kao tač. „Uređaj preslabo hladi i/ili zamrzava”	<ul style="list-style-type: none"> <li>- postaviti regulator u nižu poziciju</li> <li>- proveriti shodno prethodnoj tač. „Uređaj preslabo hladi i/ili zamrzava”</li> </ul>
U donjem delu frižidera se skuplja voda	Otvor za odvod vode je začepljen (tiče se uređaja sa otvorom za odvođenje otopljene vode) Otežani protok vazduha unutar odeljka	<ul style="list-style-type: none"> <li>- očistiti otvor za odvod vode (vidi instrukcija za upotrebu glava - „Uklanjanje inja iz frižidera”)</li> <li>- poslagati namirnice i spremnike tako da ne dodiruju zadnju stenku frižidera</li> </ul>
Zvukovi koji se ne pojavljuju tokom normalnog rada uređaja	Uređaj nie stoji dobro Uređaj dodiruje nameštaj i/ili druge predmete	<ul style="list-style-type: none"> <li>Uređaj nie stoji dobro</li> <li>Uređaj dodiruje nameštaj i/ili druge predmete</li> </ul>

<b>Simptomi</b>	<b>Mogući uzrok</b>	<b>Rešenje problema</b>
Temperatura unutar uređaja nije dovoljno niska ili previsoka	Regulator nije ispravno postavljen	- postaviti regulator u višu poziciju
	Temperatura okoline je veća ili manja od temperature koja je navedena u tablici sa tehničkom specifikacijom uređaja.	- uređaj je prilagođen za rad u temperaturi koja je navedena u tablici sa tehničkom specifikacijom uređaja
	Uređaj se nalazi na osunčanom mestu ili blizu izvora topline	- promeniti položaj uređaja shodno instrukciji za upotrebu
	Jednokratno punjenje velikom količinom toplih namirnica	- pričekati do 72 sata na hlađenje (zamrzavanje) namirnica i ostvarivanje željene temperature unutar odeljka .
	Otežani protok vazduha unutar uređaja	- poslagati namirnice i spremnike tako da ne dodiruju zadnju stenku frižidera
	Otežani protok vazduha sa zadnje strane uređaja	- odmaknuti uređaj od zida min. 30 mm
	Vratanca frižidera/zamrzivača su prečesto otvarana i/ili su predugo otvorena	- smanjiti učestalost otvaranja vrata i/ili skratiti vreme kad su vrata otvorena.
	Vrata se ne zatvaraju	- poslagati namirnice i spremnike tako da ne otežavaju zatvaranje vrata
	Kompresor se retko uključuje	- proveriti da temperatura okoline nije manja od raspona klimatske klase.
	Loše umetnuta brtva vrata	- utisnuti brtvu
Regulator nije ispravno postavljen	- postaviti regulator u nižu poziciju	
Ostali uzroci kao tač. „Uređaj preslabo hladi i/ili zamrzava“	- proveriti shodno prethodnoj tač. „Uređaj preslabo hladi i/ili zamrzava“	

Tokom normalnog rada uređaja za hlađenje mogu da se pojave razni zvukovi koji nemaju nikakav uticaj na pravilno delovanje frižidera.

Zvukovi koje je lako otkloniti:

- buka, kad frižider nije dobro postavljen - podesiti pomoću nožica za regulaciju spreda. Eventualno ispod rola pozadi podmetnuti meki materijal, posebno kad je podloga od pločica.
- dodirivanje obližnjeg nameštaja – odmaknuti frižider.
- škripe ladice ili police – izvaditi i ponovo umetnuti ladicu ili policu.
- zvukovi boca koje se dodiruju - odmaknuti boce od sebe.

Zvukovi koje čujemo tokom pravilne eksploatacije uređaja proizlaze iz rada termostata, kompresora (uključivanje), sistema za hlađenje (skupljanje i širenje materijala pod uticajem razlike temperatura i protoka rashladnog medija).

# GARANCIJA, USLUGE POSLE PRODAJE

## Garancija

Garantne usluge u skladu sa garantnim listom. Proizvođač ne snosi odgovornost za bilo kakvu štetu prouzrokovanu nepravilnom upotrebom proizvoda.

### Servis

- Proizvođač sugerira da sve popravke i regulacione delatnosti obavlja Fabricki Servis ili Ovlašteni Servis proizvođača. Iz bezbednosnih razloga samostalno ne popravljati uređaj.
- Popravke koje obavljaju osobe bez odgovarajućih kvalifikacija mogu da uzrokuju ozbiljnu opasnost po korisnika uređaja.
- Minimalni period garancije za aparat, koji nudi proizvođač, uvoznik ili ovlašteni predstavnik, je naveden u garantnom listu.
- Aparat gubi garanciju u slučaju samovoljnih promena ili prepravki, skidanja plombi ili druge zaštite sa aparata ili njegovih delova, ili drugog samovoljnog uplitanja u konstrukciju aparata koje nije u skladu sa uputstvima za upotrebu.

Prijavljivanje popravke i pomoć u slučaju kvara


Ako aparat zahteva popravku, stupite u kontakt sa servisom. Adresni podaci i kontaktni broj telefona nalaze se u garantnom listu. Pre stupanja u kontakt, pripremite serijski broj aparata koji se nalazi na nazivnoj pločici. Prepišite ga niže kako biste ga imali pri ruci:

--	--	--	--	--	--	--	--	--	--	--	--	--	--	--	--	--	--	--	--

### Izjava proizvođača


Proizvođač nižim izjavljuje da ovaj proizvod ispunjava osnovne uslove niže navedenih evropskih direktiva:

- **niskonaponske direktive 2014/35/UE**
- **direktive elektromagnetske kompatibilnosti 2014/30/UE**
- **direktive ekodizajna 2009/125/UE**
- **direktive RoHS 2011/65/UE**

i zato je proizvod označen  i poseduje deklaraciju usklađenosti koja je predočavana organima za nadzor tržišta.



# Уважаеми потребителю,

От днес ежедневните задължения ще бъдат по-лесни от всякога. Уредът  съчетава изключително лесно обслужване и отлична ефективност. След като прочетете инструкцията, обслужването му няма да бъде трудно.

Още в завода, преди да бъде опакован, уредът е старателно тестван за безопасност и функционалност в контролните стендове.

Моля, прочетете внимателно тази инструкция, преди да включите уреда. Спазването на посочените в нея препоръки ще Ви предпази от неправилно използване на уреда. Запазете тази инструкция и я съхранявайте така, че винаги да имате достъп до нея.

**Спазвайте стриктно правилата на инструкцията за употреба, за да избегнете нещастни случаи.**

С уважение

 **Hansa**  
Haushaltsgeräte

# УКАЗАНИЯ ОТНОСНО БЕЗОПАСНОСТТА НА УПОТРЕБАТА

- Настоящият уред е предназначен за домашно ползване или в обекти, като: кухня за служители; в магазини, офиси и други работни среди, за ползване от гости на хотели, мотели и други жилищни обекти, в селски жилищни сгради, в обекти предоставящи нощувки.
- Производителят запазва правото си да въвежда промени, които не оказват влияние върху действието на уреда.
- Някои от указанията в настоящата инструкция са унифицирани за хладилни съоръжения от различни типове, (за хладилници, хладилници с фризер или фризер). Информацията относно вида на Вашия уред ще намерите в Информационния Лист за продукта, приложен към уреда.
- Производителят не поема отговорност за повреди в следствие на неспазването на принципи поместени в тази инструкция.
- Молим до запазите тази инструкция със цел да я ползвате в бъдеще, или да я предадете на евентуален бъдеш потребител.
- Този уред не е предназначен за употреба от лица с ограничени физически, чувствени или психически способности както и от лица не притежаващи опит или знания за такъв уред; освен ако това става под надзор или съгласно с инструкцията за употреба на уреда, предадена от лица отговарящи за тяхната безопасност.
- Особено внимание следва да се обърне на това, уредът да не се употребява от деца без надзор. Не бива да позволяваме те да си играят със съоръжението. Не бива те да сядат

върху подвижните елементи или да се окачат върху вратите.

- За правилната работа на хладилника температурата на околната среда трябва да е в съответствие със стойностите, подадени в табелката с техническата характеристика. Не бива той да се употребява в мазе, преддверие, в неоптопляеми летни резиденции есенно и зимно време.
- По време на поставянето, преместване, или повдигане не бива да се хващат дръжките на вратите, да се дърпа конензаторът отзад или да се докосва компресорният блок.
- Хладилникът-фризер не бива да се поставя под наклон по-голям от  $40^\circ$  от вертикално положение по време на транспортиране, пренасяне или поставяне. Ако се е случило така, включването на уреда може да настъпи след изтичане мин. 2 часа от този момент (фиг. 2).
- Преди извършване на всеко действие по поддръжка трябва да се извади щепсел от захранващата мрежа. Не бива да се дърпа кабела, вместо това да дърпаме щепсела.
- Звуци подобни на трясък или спукване са предизвикани от разширяващи и свиващи се части вследствие промяна на температурата.
- Заради безопасността уредът не бива да се ремонтира самостоятелно. Поправки, които се извършват от неквалифицирани лица могат да стават причина за сериозна угроза за потребителя на съоръжението.
- В случай на повреда на хладилната система, помещението където се намира уредът трябва да се проветри (то трябва да има площ поне  $4\text{m}^3$  за изделие съдържащо изобутан/ R600a).
- Продукти размразени – дори само от части – не бива да се замразяват отново.
- Напитки в шишета и метални кутии, а особено напитки газирани с въглероден двуокис, не бива да се съхраняват в камера на фризера.

- Кутиите и шишетата могат да се пръснат.
- Не бива да докосваме с уста продукти замразени, току-що извадени от фризера (сладолед, кубчета лед, и др.), тяхната ниска температура би могла да доведе до болезнени премръзвания.
  - Трябва да се внимава, да не се повреди хладилен кръг, пр. чрез пробиване на каналите с хладилна течност в изпарителя, пречупване на тъбите. Избиващата хладилна течност е лесно горима. В случай попадане в очите, трябва те да се промият със чиста вода и незабавно да се повика лекарят.
  - В случай на увреждане на хранящия кабел, трябва да го подмените в специализиран сервиз.
  - Уредът е предназначен за съхраняване на хранителни продукти. Не го използвайте за други цели.
  - По време на извършване на дейности като почистване, поддръжка или смяна на местоположението трябва напълно да изключите уреда от храняването (чрез изтегляне на щепсела от мрежовото гнездо).
  - Това устройство може да се използва от деца на възраст от 8 години и по-големи, от лица с ограничени физически, сетивни или умствени способности или с липса на опит и познания, ако те са под надзор или са били инструктирани, как да използват уреда по безопасен начин и познават опасностите, свързани с използването на уреда. Децата не бива да си играят с уреда. Почистването и поддръжката на уреда не бива да се извършва от деца освен, ако са навършили 8 години и са под надзор на съответно лице.
  - Ако искате да разполагате с повече място във фризера, можете да извадите контейнерите и да поставите продуктите директно върху рафтовете. Това не оказва влияние върху термич-

ната и механичната характеристика на уреда. Декларираната вместимост на фризера е изчислена при извадени контейнери.







**ПРЕДУПРЕЖДЕНИЕ:** Опасност от пожар / запалими материали

- Деца на възраст от 3 до 8 години могат да слагат и да изваждат продукти от охладителния уред.

За да се избегне замърсяване на хранителните продукти, трябва да се спазват следните правила:

- Отварянето на вратата за по-продължително време може да доведе до повишаване на температурата в камерите на уреда.
- Редовно почиствайте повърхностите, които имат контакт с храната и ако са налични - инсталациите за отвеждане на вода.
- Сурово месо и риба съхранявайте в подходящи контейнери в хладилника, за да нямат контакт с останалите храни и да не капе от тях върху другите хранителни продукти.
- Камерите с две звезди на фризерите са предназначени за съхранение на предварително замразена храна, съхранение или замразяване на сладолед и лед на кубчета.
- Камерите с една звезда, две звезди и три звезди не са предназначени за замразяване на прясна храна.

	Видове камери	Целева температура на съхранение [°C]	Подходящи храни
1	Хладилник	+2≤+8	Яйца, варени храни, опаковани храни, плодове и зеленчуци, млечни продукти, сладкиши, напитки и други продукти, които не са подходящи за замразяване.
2	Фризер 	≤-18	Морски дарове (риба, скариди, миди), сладководни продукти и месни продукти (препоръчително 3 месеца, колкото по-дълъг период на съхранение, толкова повече продуктът не е вкусен и има по-малка хранителна стойност), подходяща за замразени пресни продукти.
3	Фризер 	≤-18	Морски дарове (риба, скариди, миди), сладководни продукти и месни продукти (препоръчително 3 месеца, колкото по-дълъг период на съхранение, толкова повече продуктът не е вкусен и има по-малка хранителна стойност), неподходяща за замразени пресни продукти.
4	Фризер 	≤-12	Морски дарове (риби, скариди, миди), сладководни продукти и месни продукти (препоръчителни 2 месеца, колкото по-дълъг период на съхранение, толкова повече продуктът не е вкусен и има по-малка хранителна стойност), неподходяща за замразени пресни продукти.
5	Фризер 	≤-6	Морски дарове (риба, скариди, миди), сладководни продукти и месни продукти (препоръчително 1 месец, колкото по-дълъг период на съхранение, толкова повече продуктът не е вкусен и има по-малка хранителна стойност), неподходяща за замразени пресни продукти.
6	Отделение без звезди	-6≤0	Пряно свинско, говеждо месо, риба, пилешко, някои опаковани преработени продукти и др. (препоръчителна консумация на същия ден, най-добре в рамките на максимум 3 дни). Частично опаковани преработени продукти (продукти, които не са подходящи за замразяване)
7	Отделение за лесно развалящи се храни	2≤+3	Пряно/замразено свинско, говеждо, пилешко месо, сладководни продукти и др. (7 дни под 0°C, над 0°C се препоръчва консумация на същия ден, най-добре в рамките на максимум 2 дни). Морски дарове (под 0°C през 15 дни, не се препоръчва съхранение при температура над 0°C)
8	Отделение за съхранение на пресни храни	0≤+4	Пряно свинско, говеждо месо, риба, пилешко, варени продукти и др. (препоръчва се консумация на същия ден, най-добре в рамките на максимум 3 дни).
9	Отделение за съхранение на вино	+5≤+20	Червено, бяло, пенливо вино и др.

- Забележка: продуктите трябва да се съхраняват съгласно указанията за камерите или съгласно температурата на съхранение на продукта.
- Ако охладителния уред няма да бъде използван и ще бъде празен през продължителен период, трябва да го изключите, размразите, измиете, подсушите и да го оставите с отворена врата, за да избегнете образуването на плесен във вътрешността му.
- Почистване на дистрибутора за вода (за продуктите с дистрибутор за вода): Почистете резервоарите за вода, ако не са били използвани през 48 часа; ако водата не е била сменявана през 5 дни, трябва да изплакнете водната инсталация, свързана към водопроводната мрежа.
- Минималният срок, през който са достъпни резервните части, необходими за ремонт на уредите е 7 или 10 години, в зависимост от вида и предназначението на резервната част и е в съответствие с Регламент (ЕС) 2019/2019 на Комисията.
- Списъкът с резервните части и процедурата за тяхната поръчка са достъпни в уебсайта на производителя, вносителя или упълномощения представител.
- Повече информация за продукта е налична в Продуктовата База Данни на EPREL в уебсайта <https://eprel.ec.europa.eu>. Информация можете да получите чрез сканиране на QR кода от етикета или като въведете модела на продукта от етикета в браузъра EPREL <https://eprel.ec.europa.eu/>

# ИНСТАЛИРАНЕ И УСЛОВИЯ ЗА РАБОТА НА СЪОРЪЖЕ- НИЕТО

Този охладителен уред не е предназначен да се използва като уред за вграждане.

## Инсталиране преди първото включване

- Изделието трябва да се разопакова, да се отстранят лепенките закрепващи вратите и допълнителното оборудване. Евентуалните остатъци лепенка могат да се отстранят с деликатен детергент.
- Елементите на опаковка от стиропор не бива да се изхвърлят. В случай на необходимост от придвижване, хладилникът-фризер трябва да бъде опакован обратно с тези стиропорени елементи, посе с полиетиленово фолио и да се закрепят с лепенка.
- Вътрешността на хладилника и на фризера както и елементите на оборудване трябва да се измият с хладка вода с прибавка на детергент за миене на чинии, след това да се избършат и изсушат.
- Хладилникът-фризер трябва да бъде поставен върху равен, хоризонтален и стабилен под, в сухо, проветриво и не-слънчево помещение – далеч от източници топлина, като пр. кухня, радиатор или тръба от централно отопление, инсталация снабдяваща с топла вода и др.
- Външните повърхности на уреда могат да бъдат предпазени със защитно фолио, което трябва да се махне.
- Трябва да се осигури хоризонталното поставяне на изделие, съответно чрез монтаж на 2 регулирани предни крачета (фиг. 3).
- За осигуряване на безпрепятствено отваряне на вратата, разстоянието между страничната стена на уреда (от страна на пантите на вратата) и стената на помещението е представено върху фигура 5.\*
- Трябва да осигурите съответна вентилация в помещението и свободна циркулация на въздуха около уреда (Фиг. 6).\*

## Минималните отстояния от източници топлина

- от кухненски уреди електрически, газови и др. – 30 mm,
- от печки отопляеми с масло или въглища – 300 mm,
- от вградени фурни – 50 mm

Ако спазването на тези определени отстояния – трябва да се прилага подходящ изолационен слой.

### Внимание:

- Задната стена на хладилника, а особено кондензаторът и други елементи на охладителната система, не бива да се докосват с други елементи, които могат да предизвикат повреда (предимно с тръба на ТЕЦ и водопроводната).
- Недопустимо е каквото и да било манипулиране на части от агрегата. Трябва да се обърне особено внимание, да не се повреди капилярът, видим в нишата на компресора. Тръбичката не бива да се огъва, изправя нито пък осуква.
- Повреждане на капилярната тръбичка от страна на потребителя



води да отнемане на неговите права възникващи от гаранционните условия (фиг. 8).

- В някои модели дръжката на вратата се намира във вътрешната част на уреда и трябва да се монтира със собствени болтове.

## Присъединяване на захранваща мрежа

- Преди присъединяването препоръчваме потенциометърът за регулиране на температура да се постави в положение "0" / OFF.
- Уредът трябва да се присъедини към захранваща мрежа на променлив ток 230V, 50Hz, чрез правилно инсталирано електрическо гнездо, заземено и предпазено с бушон 10 А.
- Заземяване на уреда се изисква по закон. Производителят не поема никаква отговорност поради евентуални увреждания, каквито могат да бъдат причинени на лица или предмети вследствие неспазване на предписанията възникващи от този закон.
- Не бива да се използват адапторни свързки, разклонители (разпределители), двужични удължители. Ако има нужда до се приложи удължител, това може да бъде само удължител с предпазен пръстен, едногнезден – притежаващ сертификат за безопасност VDE/GS.
- Щом се приложи удължител (с предпазен пръстен, едногнезден – притежаващ сертификат за безопасност), тогава неговото гнездо трябва да лежи на безопасното разстояние от мивки и не може да се излага на заливане с вода или други течности.
- Данните се намират върху табелка с фабрични данни, поместена в долната част на стената във вътрешността на камера\*\*.

## Изключване от захранване

Трябва да осигурим възможността, уредът да се изключи от електрическа мрежа чрез издръпване на щепсела или превключване на двуполусен шалтер (фиг. 9).

## Клас климатичен

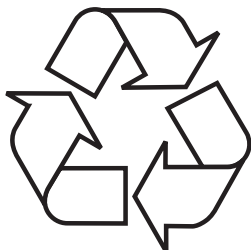
Информация за Клас климатичен се намира върху паспортната таблица. Тя показва, при каква температура на околната среда (т.е. помещението, в което работи) изделието действа оптимално (правилно).

Климатичен клас		Допустима температура на околната среда
SN	разширен умерен	Охладителният уред е предназначен за използване в температурен диапазон на околната среда от 10 °C до 32 °C
N	умерен	Охладителният уред е предназначен за използване в температурен диапазон на околната среда от 16 °C до 32 °C
ST	субтропичен	Охладителният уред е предназначен за използване в температурен диапазон на околната среда от 16 °C до 38 °C
T	тропичен	Охладителният уред е предназначен за използване в температурен диапазон на околната среда от 16 °C до 43 °C

\* Не се отнася за уреди, предназначени за вграждане

\*\* Налична в зависимост от модела

# РАЗОПАКОВАНЕ



Устройството е защитено от повреди по време на транспорт. След разопаковане на устройството, моля, не забравяйте да премахнете опаковъчните материали по екологично съобразен начин. Всички материали, използвани за опаковане, са безопасни за околната среда, 100% рециклируеми и затова са отбелязани със съответния символ.

Внимание! По време на разопаковане опаковъчните материали (торби от полиетилен, стиропор и т.н.) трябва да се държат далеч от деца.

# ОБЕЗВРЕЖДАНЕ НА ИЗНОСЕНИ УРЕДИ



Това устройство е маркирано в съответствие с Европейската директива 2012/19/ЕС. Тази маркировка показва, че това оборудване, след определен период на ползване, не може да се изхвърля заедно с другите битови отпадъци.

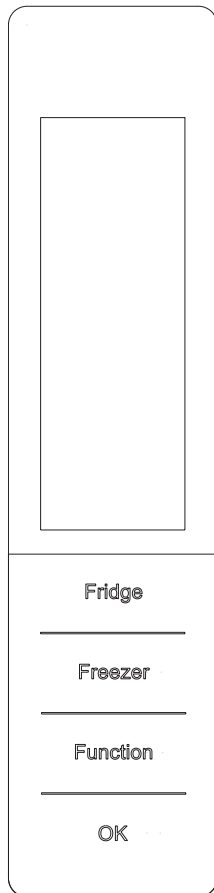
Потребителят е длъжен да го предаде там, където се събират отпадъци от електрическо и електронно оборудване. Събирателните пунктове, в това число местни пунктове за събиране, магазини или общински структури създават система, която позволява предаване на оборудването.

Подходящото третиране на отпадъците от електрическо и електронно оборудване помага за избягване на вредни за човешкото здраве и околната среда последици, произтичащи от наличието на опасни вещества, както и неправилно съхранение и обработка на такова оборудване.

# УПРАВЛЕНИЕ

## Управление на уреда

Панелът за управление е представен върху фигура 10, а също така е показан по-долу:



### ВКЛЮЧВАНЕ

1. Почистете елементите на хладилника с помощта на хладка вода и малко количество неагресивен препарат, след което само с чиста вода. Изтрийте до сухо.

Забележки: Електрическите елементи на хладилника може да се почистват само със суха кърпа.

2. Включете захранването. Компресорът започва да работи.

3. След 30 минути отворете вратата. Ако в хладилника температурата осезаемо се е понижала, това означава, че хладилникът е изправен. След като хладилникът поработи известно време, регулаторът на температурата автоматично ще настрои температурата в рамките на граничните стойности.

Дисплеят се намира по средата на вратата на хладилника. Неговото разположение е представено върху фигурата по-долу.

### ОПИСАНИЕ НА БУТОНИТЕ

1. Хладилник: за настройка на температурата в хладилника

2. Фризер: за настройка на температурата във фризера

3. Функция: за избор на функция за бързо охлаждане, бързо замразяване, функция SmartECO и функция ваканция

4. ОК: за въвеждане или изход от настройките на дадена функция

Първо включване на уреда към захранването

При първото включване на уреда към захранването дисплеят ще светне за около 2 секунди, след което ще премине в нормален режим, а уредът ще работи съгласно настройките на функция SmartECO.

### Управление с помощта на дисплея

Когато вратата на хладилника е затворена и през 3 минути не използвате нито един от бутоните, подсветката на дисплея ще изгасне.

За да остане включена подсветката на дисплея, трябва да отворите вратата на хладилника или да натиснете произволен бутон.

### Настройка на температурата

1. Натиснете бутон „хладилник“ или „фризер“. След като започне да мига, ще можете да въведете температурата; с всяко натискане на бутона стойността на температурата съответно се променя (температурата се показва върху дисплея). (Няма възможност за настройка на температурата във функциите: бързо охлаждане, бързо замразяване, SmartECO и ваканция.)

2. Ако по време на настройка на температурата не използвате никакви бутони в продължение на 5 секунди, тогава бутонът ще спре да мига и ще бъде използвана настроената температура.

3. Цикъл на температурата

Хладилник: 2°C → 3°C → 4°C → 5°C → 6°C → 7°C → 8°C → ИЗКЛ.: → 2°C

Фризер: -24°C → -23°C → -22°C → -21°C → -20°C → -19°C → -18°C → -17°C → -16°C → -24°C

### SmartECO

При функцията SmartECO за хладилника е настроена температура 4°C, а за фризера -18°C.

Не можете да промените стойността на температурата, но можете да натиснете бутона на зоната на температурата, за да проверите температурата.

1. За преминаване към функция SmartECO

Натиснете бутон „опция“, докато започне да мига, след което натиснете бутон „ОК“, за да преминете към тази функция.

2. За излизане от функцията SmartECO

По време на действие на функция SmartECO натискайте бутон „опция“, докато влезете в функция SmartECO, след което натиснете „ОК“, за да излезете от тази функция. Подсветката ще изгасне.

Температурата ще се превключи към стойността преди действието на функция SmartECO.

### Бързо охлаждане

При функцията бързо охлаждане в хладилника е настроена температура 2°C и няма възможност за промяна на тази стойност.

1. За да преминете към функция бързо охлаждане

Натискайте бутон „опция“, докато започне да мига настройката „бързо охлаждане“, след което натиснете бутон „ОК“, за да преминете към тази функция.

2. За излизане от функцията бързо охлаждане

По време на действие на функция бързо охлаждане натискайте бутон „опция“, докато преминете към функция „бързо охлаждане“, след което натиснете „ОК“, за да излезете от тази функция.

Подсветката на функция бързо охлаждане ще изгасне и температурата ще се превключи към стойността преди действието на функция бързо охлаждане.

## **Бързо замразяване**

При функцията бързо замразяване е възможна настройка на температурата на хладилника, но няма възможност за настройка на температурата на фризера.

1. За преминаване към функция бързо замразяване

Натискайте бутон „опция“, докато започне да мига настройката на функция „бързо замразяване“, след което натиснете „ОК“, за да преминете към тази функция.

2. За излизане от функцията бързо замразяване

По време на действие на функцията бързо замразяване натискайте бутон „опция“, докато преминете към настройката на „бързо замразяване“, след което натиснете бутон „ОК“, за да излезете от тази функция.

Подсветката на функция „бързо замразяване“ ще изгасне и температурата ще се върне към стойността преди действието на функция бързо замразяване.

След изтичане на времето за бързо замразяване (26 часа) уредът автоматично излиза от тази функция.

Преминаването към функция SmartECO завършва действието на бързото замразяване.

## **Ваканция**

При функция ваканция за хладилника е зададена температура 14°C и няма възможност за смяна на температурата на хладилника.

1. За преминаване към функция ваканция

Натискайте бутон „опция“, докато започне да мига настройката на функция „ваканция“, след което натиснете бутон „ОК“, за да преминете към тази функция.

2. За излизане от функцията ваканция

По време на действие на функция „ваканция“ натискайте бутон „опция“, докато преминете към настройката на „ваканция“, след което натиснете бутон „ОК“, за да излезете от тази функция.

Подсветката на функция „ваканция“ ще изгасне и температурата ще се върне към стойността преди действието на функция ваканция.

По време на действие на функциите SmartECO и „бързо охлаждане“ функцията „ваканция“ се изключва.

Памет на настройките при прекъсване на захранването

Конструкцията на хладилника позволява автоматично запазване на всички настройки по време на прекъсване/изключване на захранването. След възстановяване на захранването хладилникът ще работи с настройките, активни преди прекъсване на захранването.

Закъснение при включване на захранването

С цел предотвратяване на увреждане на хладилника при внезапно прекъсване и възстановяване на захранването, ако липсата на захранване е по-кратка от 5 минути, уредът няма да се включи незабавно.

Аларма за твърде висока температура във фризера (само при включено захранване)

Ако по време на първото включване на захранването температурата във фризера надвишава 10°C, лампата на камерата на фризера ще светне и ще започне да мига стойността на температурата.

Натиснете произволен бутон или изчакайте 5 секунди, лампата ще спре да мига и уредът ще премине към зададената температура.

Аларма за отворена врата на хладилника

Ако хладилникът е отворен в продължение на повече от 3 минути, ще бъде генериран звуков сигнал от бъзера. Затворете вратата или натиснете произволен бутон, за да изключите алармата. Във втория случай, алармата ще се включи отново след 3 минути.

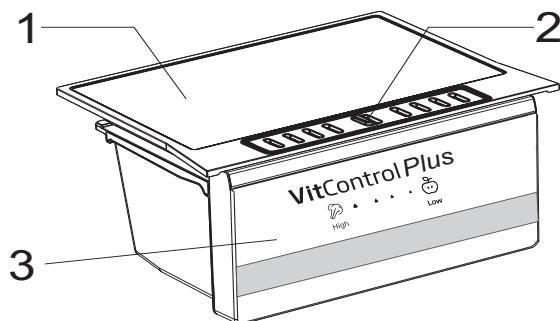
Аларма за повреда на датчика

Ако се показват символите „E0“, „E1“, „E2“ или други нетипични символи, това означава повреда на датчика и необходимост от ремонт на хладилника.

# VITCONTROL PLUS / VITCONTROL

## Контейнер VitControl Plus

Контейнерът VitControl Plus е представен върху фигура 19, за припомняне се намира също така и по-долу:



## Регулиране на нивото на влажност вътре в контейнера VitControl Plus / VitControl

За да запазят по-дълго свежо състояние различни продукти като например плодове или зеленчуци, те се нуждаят от съответно ниво на влажност. Контейнерът VitControl е оборудван с плъзгащ механизъм за регулиране на количеството въздух, което влиза вътре (Фиг. 19), благодарение на който може да се промени нивото на влажност вътре в контейнера.

1. Капак на контейнера
2. Плъзгащ механизъм за регулиране на входящия вътре в контейнера въздух.
3. Фронт на контейнера за зеленчуци

Плодовете изискват по-малко влага, така че плъзгачът трябва да се отвори за повече подаване на въздух.

Със зеленчуци е обратното, за да запазите свежестта за по-дълго, трябва максимално да затворите въздушния поток с плъзгача. Точното ниво за затваряне на плъзгачия механизъм зависи от индивидуалните предпочитания на потребителите


# ОБСЛУЖВАНЕ И ФУНКЦИОНАЛНОСТ

## Съхраняване на продукти в хладилника и във фризера

- Продуктите трябва да се поставят върху чинийки, в кутийки или опаковани във фольо. Да се разпределят равномерно по рафтове.
- Трябва да внимаваме дали храната не докосва задната стена; ако е така, това би могло да доведе до заледяване или увлажняване на храната.
- Не бива да се поставят в хладилника съдове с горещо съдържание.
- Продуктите, които лесно поемат чужди миризми, като масло, мляко, бяло сирене или такива, които отделят интензивни аромати – пр. риби, колбаси, сирена – трябва да се държат опаковани във фольо или в плътно затворени кутии.
- Съхраняване на зеленчуци съдържащи голямо количество вода ще доведе до кондензиране на водни пари над техните чекмеджета; това не пречи на правилното действие на хладилника.
- Преди да заредим зеленчуците в хладилника те трябва добре да се осушат.
- Прекалено голямо количество влага съкращава времето на съхранение на зеленчуци, особено на на листата.
- Трябва да съхраняваме зеленчуци не мити. Миенето премахва естествената защита, за това по-добре е да измиваме зеленчуците непосредствено преди употреба.
- Препоръчително е, продуктите да бъдат подреждани в кошчетата 1, 2, 3\* до нормалната граница на запълване (фиг. 11a/11b).\*\*
  1. Опаковани продукти
  2. Полица на изпарителя / полица
  3. Нормална граница на запълване
  4. ❌\*\*\*
- Допустимо е полагането на продукти на рафтовете на изпарителя на фризера.\*
- Допустимо е изпъкването на продуктите на етажерката с 20-30 мм от натуралната граница на зареждане.\*\*
- Възможно е да се премахне долната кошница, за да се увеличи товарното пространство, и полагане на продуктите в камерата на дъното до максимална височина.\*

## Замразяване на продуктни\*\*


- Можем да замразяваме практически всички хранителни продукти, с изключение на зеленчуци, кито се ядат сурови, примерно марули.
- Замразяваме единствено хранителни продукти от най-високо качество, разделени на порции предназначени за еднократно ползуване.
- Продуктите трябва да се опаковат с материали без миризма, непроницаеми от въздух и влага, както и устойчиви към масла. Най-добри материали са: торбички, листе полиетиленово или алуминиево фольо.

- Опаковката трябва да бъде херметична, плътно прилягаща към замразения продукт. Не бива да се прилагат стъклени опаковки.
- Пресни и топли хранителни стоки (със стайна температура), сложени да се замразяват, не бива да се докосват с вече замразената храна.
- Препоръчва се във фризера еднократно в период за едно денонощие да не се слагат повече свежи продукти от количеството, подадено в табелката с техническата характеристика на уреда.
- Със цел запазване добро качество на замразяваните продукти, препоръчва се прегрупиране на намиращите се по средата на фризера замразени храни така, да не се докосват с още пресни храни.
- Препоръчва се, замразените порции да се отместят на едната страна на шкафа, докато пресните порции за замразяване до се поставят от противоположната страна – максимално към задната и страничната стена.
- За замразяване на продуктите използвайте означените сфери .
- Да не забравяме, че в/у температурата във фризера влияние имат между другото: околната температура, степента на запълване със хранителни продукти, честота на отваряне на вратите, степента на заледряване на фризера, нагласената стойност на термостата.
- Ако след затваряне шкафа на фризера вратата му не може веднага пак да се отвори, по-добре е да почакаме 1 до 2 минути, докато възникналото там понижено налягане се компенсира.


Време на съхраняване на замразените продукти зависи от тяхното качество в пресно състояние преди замразяване, както и от температурата на съхранение. При запазване на температурата  $-18^{\circ}\text{C}$  или по-ниска препоръчват се следните времена на съхранение:

Продукти	Месеци
Говеждо месо	6-8
Телешко месо	3-6
Дреболни	1-2
Свинско месо	3-6
Птици	6-8
Яйца	3-6
Риби	3-6
Зеленчуци	10-12
Плодове	10-12

Камерата за бързо охлаждане не е предназначена за съхраняване на замразени хранителни продукти. В тази камера могат да се направят и съхраняват кубчета лед.

Забележка: Ако уредът не е оборудван с камера , това означава, че Този охладителен уред не е подходящ за замразяване на хранителни продукти.

\* Отнася се за уреди, в които камерата на фризера се намира в долната част

\*\* Отнася се за уреди, оборудвани с фризерна камера, означена 

\*\*\* Не се отнася за уреди, оборудвани с фризерни камери, означени 



# КАК ДА ИЗПОЛЗВАМЕ ХЛАДИЛНИКА ИКОНОМИЧНО?

## Практични съвети

- Не поставяйте хладилника нито фризера близо до радиатори, печки, нагреватели или под непосредствена слънчева светлина.
- Проверявайте дали вентилационните отвори не са прикрити и веднъж или два пъти в годината ги изчиствайте от прах.
- Изберете подходяща температура: Температура 6 до 8°C в хладилника и -18°C във фризера е достатъчна.
- По време на ваканционни пътувания увеличете температурата в хладилника.
- Отваряйте вратите на хладилника и фризера само когато е нужно. Добре е да знаете каква храна съдържат и къде точно се намира тя. Храната, която не използвате, върнете обратно в хладилника или фризера колкото е възможно по-скоро, за да не се нагрива.
- Редовно изтривайте вътрешността на хладилника с мека кърпа с деликатен детергент. Уредите без функцията за автоматично размразяване, редовно размразявайте. Не позволявайте да се формира лед по дебел от 10 мм.
- Поддържайте уплътнителя на вратата чист, в противен случай вратите може да не се затварят плътно. Ако уплътнителя се повреди – сменете го.

## Какво означават звездите?



Температура поне -6°C стига за съхраняване на замразени продукти през около една седмица. Чекмеджета или камери означени с една звезда се срещат най-често в по-евтините хладилници.



Температура -12°C и по-ниска стига за съхраняване на замразени продукти през 1-2 седмици, без да изгубят вкуса си. Но не е тя достатъчна за замразяване на хранителни продукти.



Замразените продукти се съхраняват преди всичко в температура -18°C и по-ниска. Може също да се използва за замразяване на свежи хранителни продукти до 1 кг.



Така означен уред позволява на съхраняване на хранителни продукти в температура по-ниска от -18°C и замразяване на по-големи количества храни.

## **Зони в хладилника**

Поради натуралното циркулиране на въздуха, в хладилника се формират различни температурни зони.

Най-студената зона се намира над чекмеджетата за зеленчуци. В тази зона съхранявайте деликатни и бързо развалящи се храни като:

- риби, месо, птици,
- салами, готови ястия,
- Ястия или сладкиши съдържащи яйца или сметана,
- Свежи сладкиши, торти,
- Опаковани зеленчуци и други свежи храни с отбелязано на етикета изискване за съхранение при температура около 4°C.
- Най-топлата зона е в горната част на вратата. Тук най-добре се съхраняват масло и кашкавал (сирене).

## **Продукти, които не би трябвало да се съхраняват в хладилника**

- Не всички продукти са подходящи за съхраняване в хладилника. Към тях принадлежат:
  - Плодове и зеленчуци чувствителни към ниски температури, като например банани, авокадо, папая, маракуя, патладжани, чушки, домати и краставици,
  - Не узрели плодове,
  - Картофи

Внимание:

Примерно разпределение на съхраняваните в хладилника-фризер продукти (Рис. 12).

За да се постигне най-добро ниво на консервиране на храната за възможно най-дълъг период от време и да се избегне развалянето на хранителните продукти, те трябва да се подредят, както е показано върху Фиг. 12. Допълнително върху фигурата е показано разположението на чекмеджетата, контейнерите и рафтовете, което позволява най-ефективно използване на енергията от охладителния уред.

Съхраняването на храната в подходящи условия и температура ще удължи срока на годност и ще оптимизира консумацията на електроенергия. Подходящият температурен диапазон трябва да бъде нанесен върху опаковките или етикетите на хранителните продукти.

# ОТСТРАНЯВАНЕ НА ЛЕД, МИЕНЕ И ПОДРЪЖКА

За почистване на корпуса и пластмасовите части на уреда никога не използвайте разтворители и остри абразивно почистващи средства (например прахове или почистващо мляко)! Да се използват само деликатни течни почистващи средства и меки кърпи. Не използвайте гъби.

## Премахване на заледряване на хладилника \*\*\*

- На задната стена на хладилника се отлага лед, който се отстранява автоматично. По време на премахване заледряването, заедно със кондензираната течност, в отвора на водосточната тръбичка могат да попаднат замърсявания. Това може да предизвика запушването му. В такъв случай отворът трябва да бъде внимателно прочистен със буталото (фиг. 13).
- Съоръжението работи циклично: охлажда (тогава на задната стена се отлага лед) после премахва заледряването (капките се стичат по задната стена).
- Преди да започнем с почистването безусловно трябва да изключим уреда от захранване, като извадим щепсела от гнездото на захранваща мрежа, изключим или отвием бушона. Не бива да се допуска проникването на вода до панела на управление или осветление.
- Не се препоръчва употребата на аерозолни средства за размразяване. Те могат да причинят възникване на експлозивни смеси, да съдържат разтворители които могат да нарушат пластмасовите части на уреда, и дори да бъдат вредни за здравето.
- Трябва да обърнем внимание, по възможност водата използвана за миене да не се стича през отвеждащ отвор към съда на изпарителя.
- Цялото съоръжение с изключение на уплътнителя на вратата трябва да се измие с разтвор на деликатен детергент. Уплътнителят на вратата трябва да се почисти с помощта на чиста вода и да се избърше до сухо.
- Трябва да се измият много старателно всичките елементи на оборудването (кутии за зеленчуци, балкончета, стъклени рафтове и др.).

## Премахване на заледряване на фризера\*\*

- Препоръчва се да обединим премахването на заледряване на фризера със измиване на изделието.
- По-голямото натрупване на леда в/у замразяващите повърхности пречи на ефикасността на действие на уреда и води до увеличено консумиране на електрическа енергия.
- Препоръчително е съоръжението да се размразява най-малко един или два пъти годишно.
- Ако вътре има продукти, тогава копчето трябва да се постави в положение max. за ок 4 часа преди планираното размразяване. Това ще направи възможно съхраняването им в температура на околната среда за по-дълго време.
- След изваждането на храната от фризера трябва да я сложим в една купа, да се овие с няколко пласта вестникова хартия, после с одеяло и да се постави на прохладно място.

- Размразяването на фризера трябва да се провежда възможно бързо. По-дълго съхраняване на хранителни продукти при стайната температура съкращава време на тяхната годност за употреба.

### **За да отстраните скрежа от фризерната камера, трябва да\*\***

- Изключете уреда от пулта за управление, след което изтеглете щепсела от контакта.
- Отворете вратата, извадете продуктите.
- В зависимост от модела на уреда изтеглете изпускателния канал, намиращ се в долната част на фризерната камера и поставете съд за събиране на водата.
- Оставете вратата отворена – това ще ускори размразяването. Допълнително можете да поставите във фризерната камера съд с гореща (но не вряла) вода.
- Измийте и изсушете вътрешността на фризера.
- Включете уреда съгласно съответните указания от инструкцията.

### **Автоматично премахване на заледряване на фризера\*\*\*\***

Камерата на хладилника е снабдена с функцията на автоматично премахване на заледряването. Все пак, върху задната стена на хладилния шкаф може да се създава заледряване. Обикновено става така, когато в хладилника се съхраняват много пресни хранителни продукти.

### **Автоматично премахване на заледряване на фризера\*\*\*\***

Камерата на фризера е снабдена с функцията на автоматично премахване на заледряване (no-frost). Храната е замразявана с помощта на охлаждащ въздух в движение, влажността от фризера е извеждана навън. В резултат във фризера не се натрупва излишно заледряване, пък продуктите не примръзват един към друг.

### **Ръчно измиване вътрешността на хладилника и фризера.\*\*\*\***

Препоръчва се, поне един път годишно шкафът на хладилника и фризера да се измият. Това предпазва от развъждане на бактерии и неприятни миризми. Трябва да изключим цялото изделие с бутон (1), да извадим всичките продукти и да имием използвайки воден разтвор на деликатен детергент. На края избърсваме камерите със сухо парцалче.

### **Изваждане и слагане на рафтове \*\*\*\*\***

Извадете рафта, а след това го сложете докрай така, че резето на рафта да пасне към вдлъбнатата част на релсата (Рис. 15).

### **Изваждане и поставяне обратно на балкончето \*\*\*\*\***

Повдигаме балкончето, изваждаме а след това поставяме отгоре обратно в желаното положение (фиг. 16).

В никакъв случай на вътре във фризера не бива да се слага електрически нагревател с вентилатор, нито пък сешоар за коса.

\*\* Отнася се за уреди, оборудвани с фризерна камера, означена .

\*\*\* Не се отнася за уреди със система против образуване на скреж

\*\*\*\* Отнася се за уреди, оборудвани с фризерна камера. Не се отнася за уреди със система против образуване на скреж

\*\*\*\*\* Отнася се за уреди, оборудвани със система против образуване на скреж

\*\*\*\*\* Не се отнася за хоризонтални фризери

# НАМИРАНЕ НА ДЕФЕКТИ

Прояви	Възможни причини	Начин на отстраняване
Съоръжението не работи	Прекъсване в електрическата	<ul style="list-style-type: none"> <li>- проверяваме, дали щепселът е сложен правилно в гнездото на захранваща мрежа</li> <li>- проверяваме, дали захран-ващ кабел на съоръжението не е повреден</li> <li>- проверяваме, дали има ел. напрежение в гнездото, като присъединяваме там други съоръжения, пр. нощна лампичка</li> <li>- проверяваме, дали уредът е включен чрез нагласяване на термостата в позиция по-голяма от „0” / „OFF”.</li> </ul>
Осветлението вътре в камерата не работи	Крушката не е затегната или е изгоряла (При уреди с осветителни крушки).	- провери предишната точка "Съоръжението не работи " – затягаме или подменяме изгорялата крушка (При уреди с осветителни крушки).
Съоръжението работи непрекъснато	Неправилно положение на регулаторен потенциометър	- преместваме положението на по-ниска позиция
	Останалите причини както в пкт. „Съоръжението охлажда и/или замразява твърде слабо”	- проверяваме според предишния пкт. „Съоръжението охлажда и/или замразява твърде слабо”
В долната част на хладилника се събира вода	Отвеждащ отвор за вода е задръстен (отнася се за уреди с отвор за изтичане на водни капки)	- прочистваме отвеждащ отвор на вода (виж инструкция за употреба раздел - „Премахване на заледяване от хладилника”)
	Затруднено движение на въздуха във вътрешността на уреда	- Хранителните продукти и кутии поставяме така, те да не се допират до задната стена на уреда
Звуци различаващи се от нормалната работа на съоръжението	Уредът не стои хоризонтално	- да се регулира положението
	Уредът се допира до мебели и/или други предмети	- уредът да се постави свободно така, че да не докосва други предмети

Прояви	Възможни причини	Начин на отстраняване
Съоръжението охлажда и/или замразява твърде слабо	Грешна настройка на регулатора	Преместете копчето за по-висока позиция
	Температурата на околната среда е по-висока или по-ниска от температурата, подадена в техническата характеристика на уреда.	- уредът се адаптира за работа в температура, която е подадена в табелката с техническата характеристика на хладилника-фризер.
	Уредът стои на твърде слънчево място или в близост до източник на топлина	- сменяме място на поставяне на уреда според инструкцията на употреба
	Еднократно зареждане с гламо количество топли продукти	- изчакаваме до 72 часа докато се охладят (замразят) продуктите и до постигане желаната вътрешна температура
	Затруднено движение на въздуха във вътрешността на уреда	- Хранителните продукти и кутии поставяме така, те да не се допират до задната стена на хладилника
	Затруднено движение на въздуха зад уреда	- отместваме уреда откъм стената до мин. 30 mm
	Вратите на хладилник/фризер се отварят твърде често и/или стоят отворени прекалено дълго	- отваряме вратите по-рядко и/или съкращаваме времето, когато вратите стоят отворени
	Вратите не се затварят	- продукти и кутии поставяме така, те да не затрудняват затваряне на вратите
	- отваряме вратите по-рядко и/или съкращаваме времето, когато вратите стоят отворени	- проверете дали температурата на околната среда не е по-ниска от обхвата на климатичния клас
	- продукти и кутии поставяме така, те да не затрудняват затваряне на вратите	- натискаме уплътнението

По време на нормалното експлоатиране на хладилника могат да се появят различни видове звуци, които нямат никакво влияние върху правилната работата на хладилника.

Звуци, които могат да бъдат лесно ликвидирани:

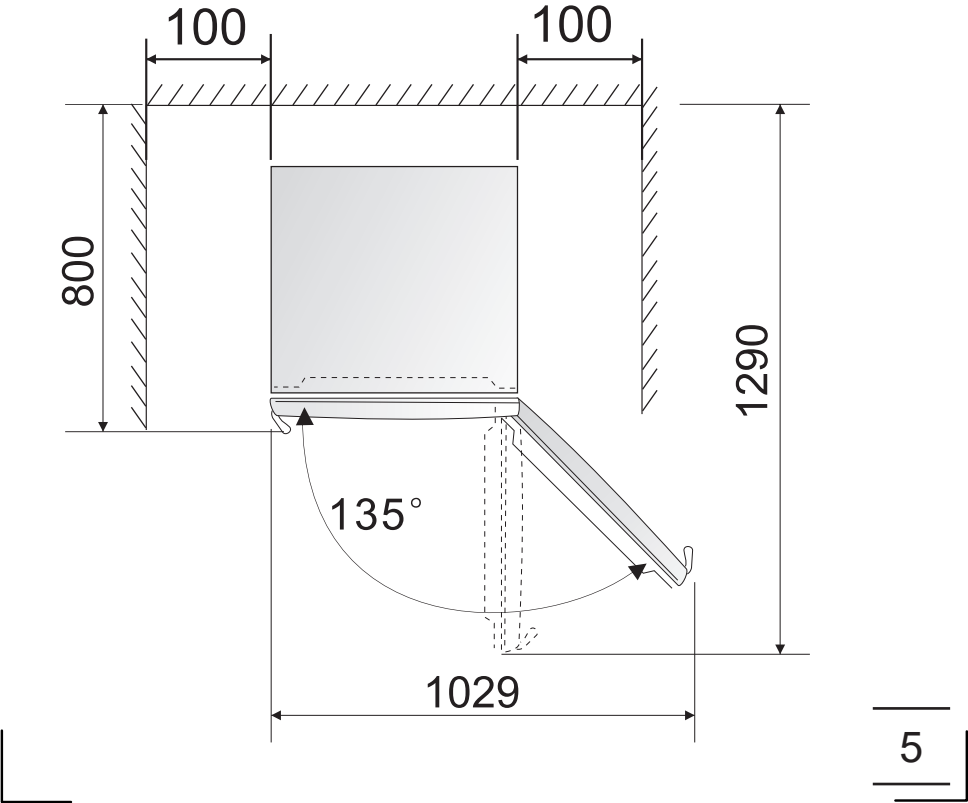
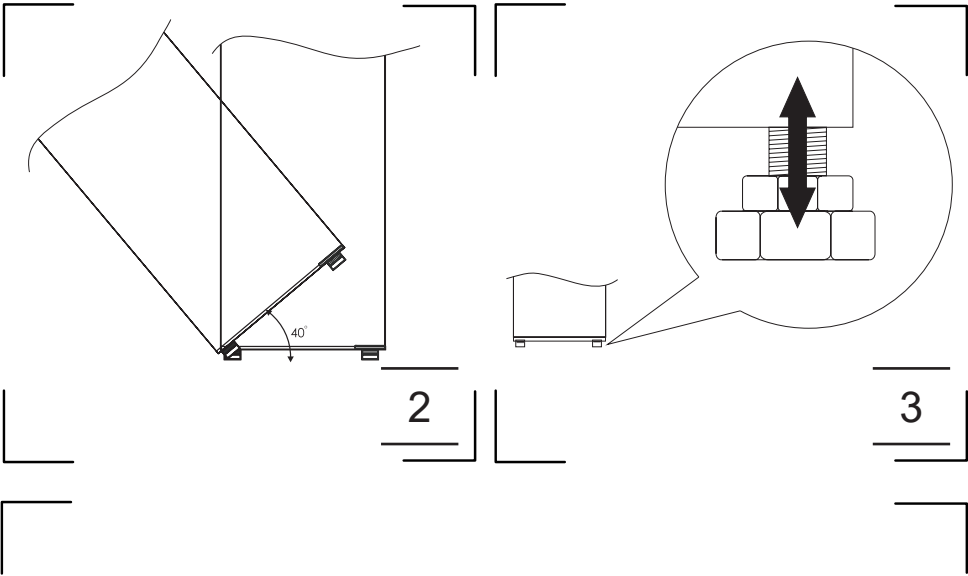
- Шум, появяващ се когато хладилника не е добре нивелиран - нивелирайте с помощта на регулируемите предни крачета на хладилника. Еwentуално подложете мек материал под задните крачета, особено ако подовата настилка е от керамични плочки.
- Търкане в мебелите край хладилника – отдръпнете хладилника.
- Скърцане на рафтовете или чекмеджетата в хладилника – извадете и отново сложете рафта или чекмеджето.
- Звуци от докосващи се бутилки в хладилника – отдалечете бутилките.

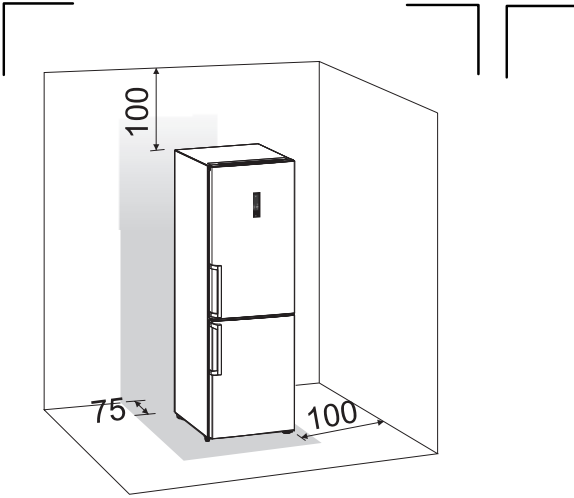
Звуците, които могат да се появят по време на правилната работа на хладилника могат да бъдат предизвикани от работата на термостата, агрегата (включване), системата за охлаждане (свиване и разширяване на материала под влиянието на разликата в температурата и действието на охлаждането).



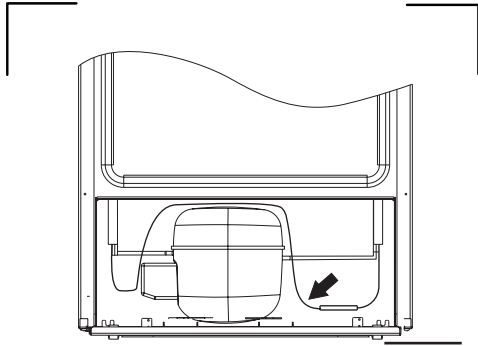
<b>RU</b>	<b>RO</b>	<b>SR</b>						
			FK3356.4GBDFZ	FK3556.4DFZH	FK3556.4DFZX	FK3356.4DFZ	FK3556.4DFZ	FK3356.4DFZX
Степанная полка	Raft de sticlă	Staklena polica	2	3	3	2	3	2
контейнер для овощей	recipient pentru legume	spremnik za povrće	2	2	2	2	2	2
стеклянная полка над контейнером для овощей	raft de sticlă deasupra recipientului pentru legume	staklena polica iznad spremnika za povrće	1	1	1	1	1	1
ящик в морозильной камере	sertar în congelator	pretinac u zamrzivaču	3	3	3	3	3	3
Большой дверной карман	Balcon mare	Velika polica	1	1	1	1	1	1
Средний дверной карман	Balcon mediu	Srednja polica	1	1	1	1	1	1
Малый дверной карман	Balcon mic	Mala polica	2	4	4	2	4	2
Лоток для яиц	Tavă pentru ouă	Tacna za jaja	1	1	1	1	1	1
Ванночка для льда	Tavă pentru cuburi de gheață	Tacna za kocke leda	1	1	1	1	1	1



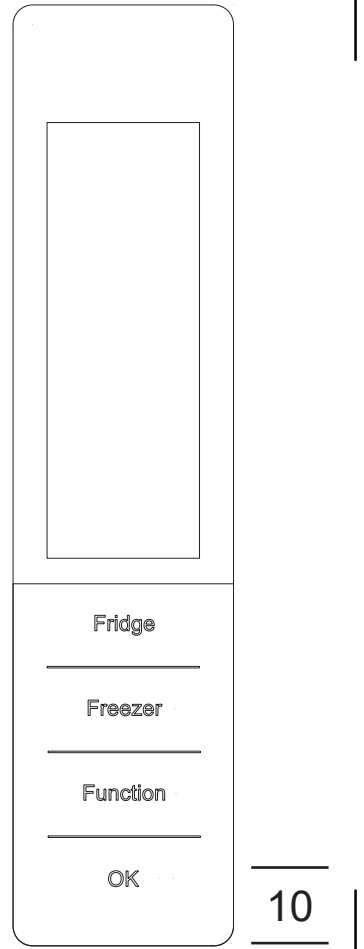




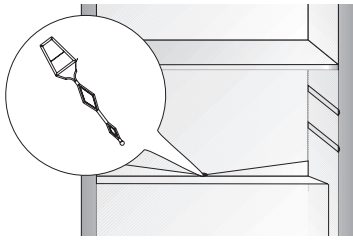
6



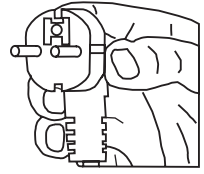
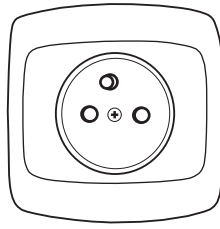
8



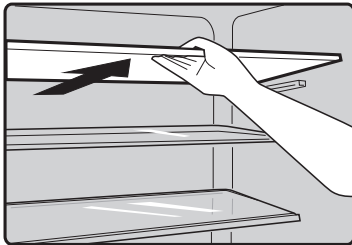
10



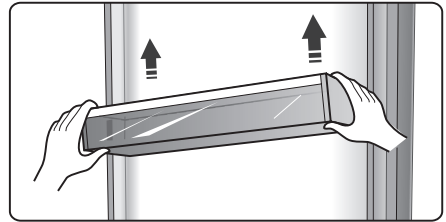
13



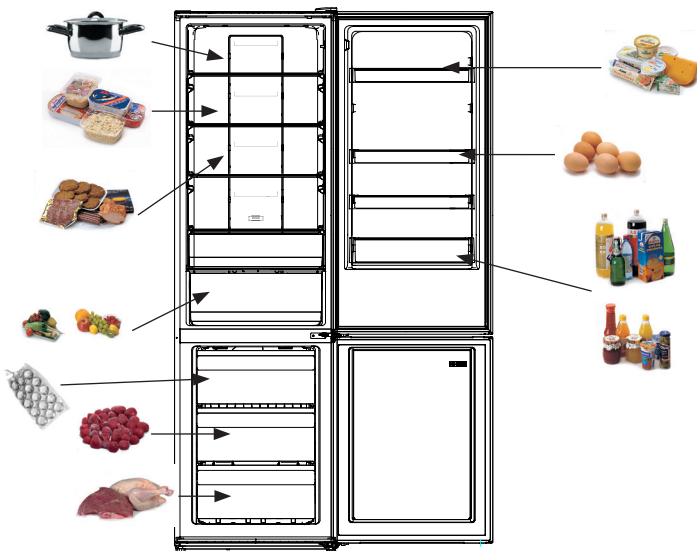
9



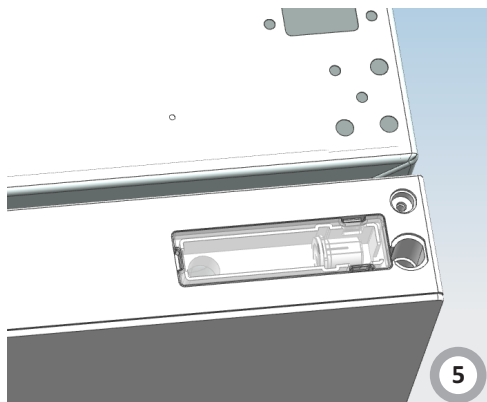
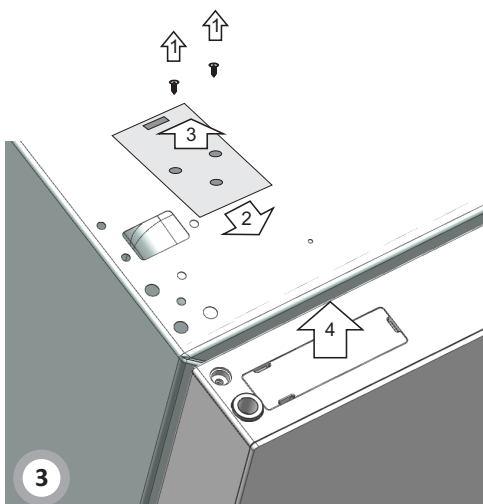
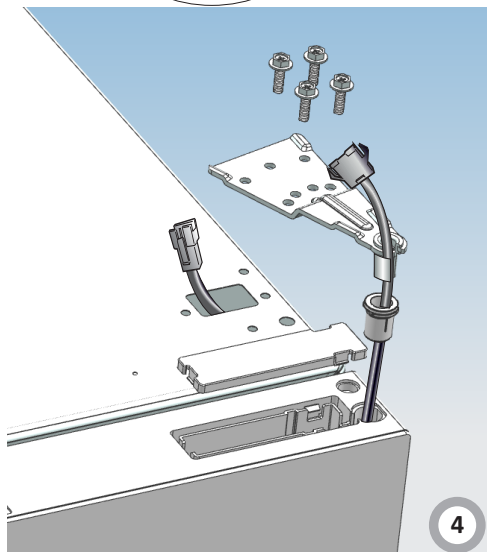
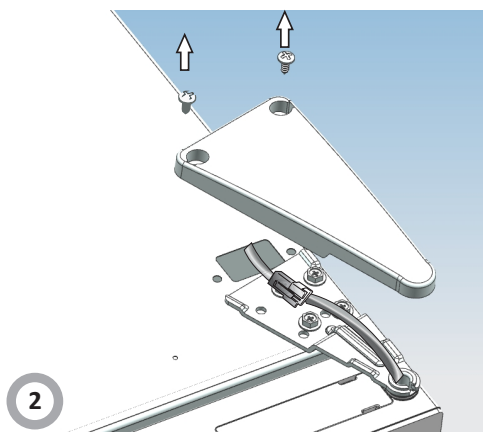
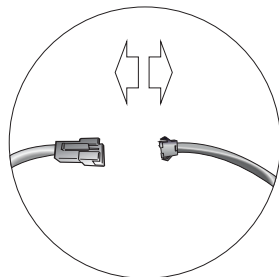
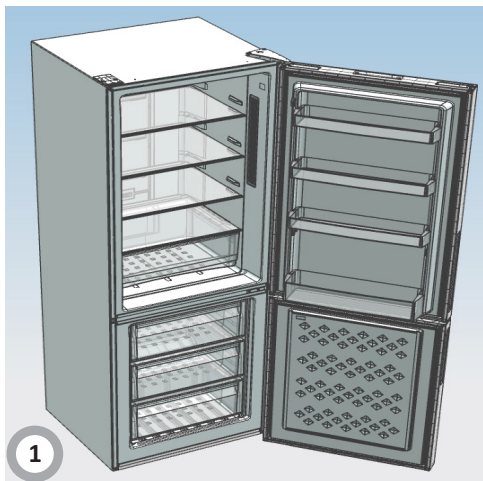
15

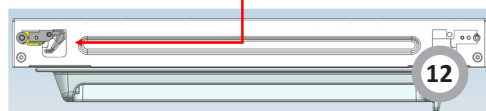
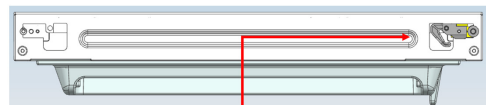
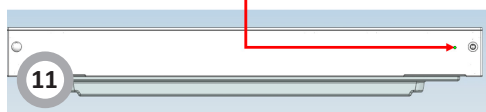
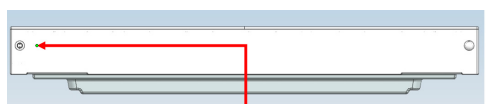
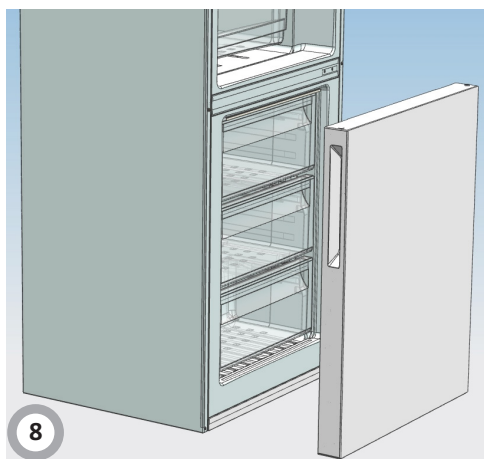
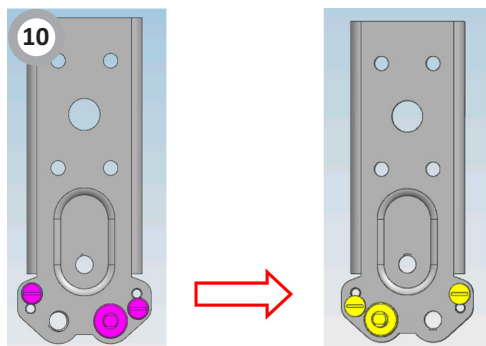
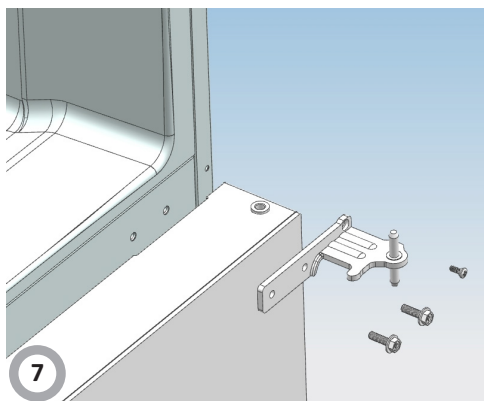
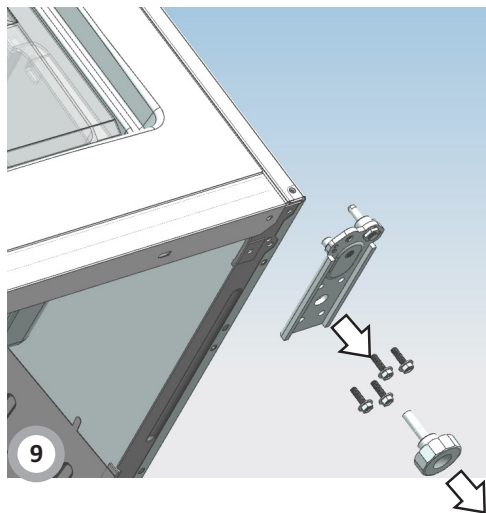
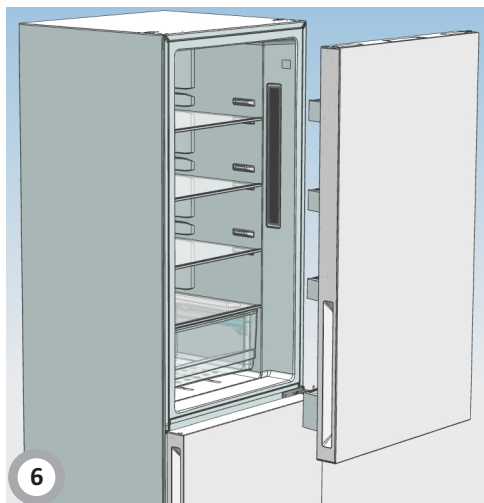


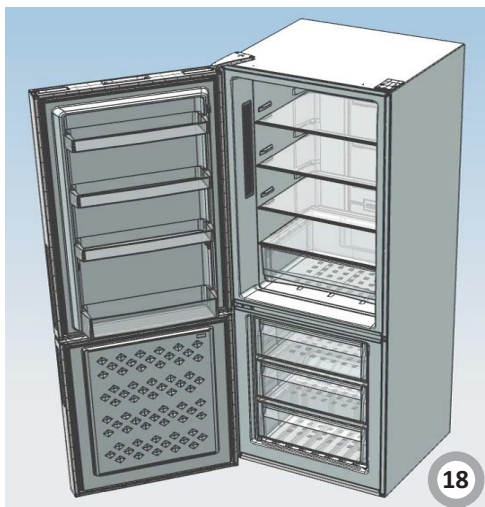
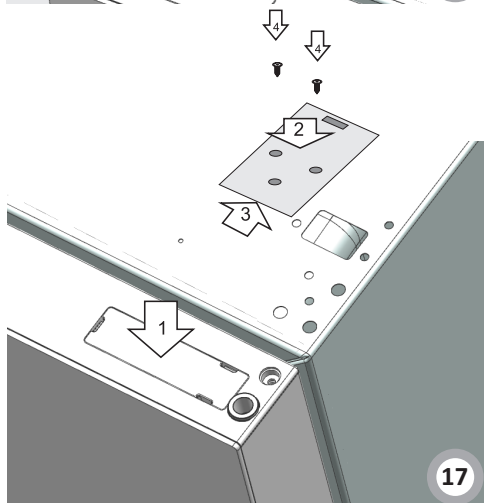
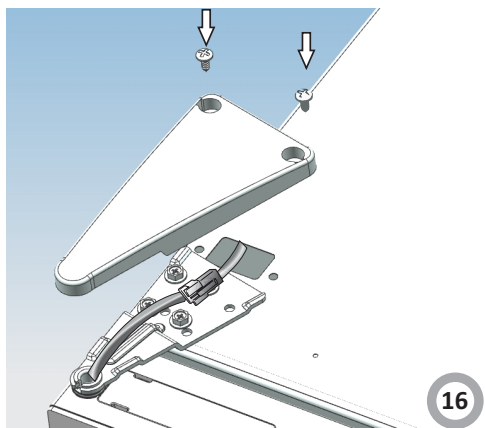
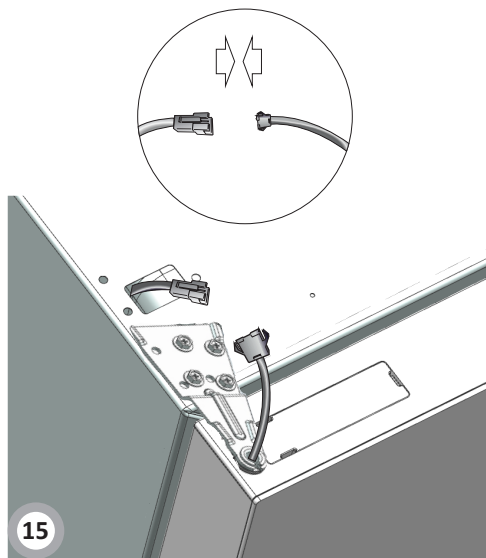
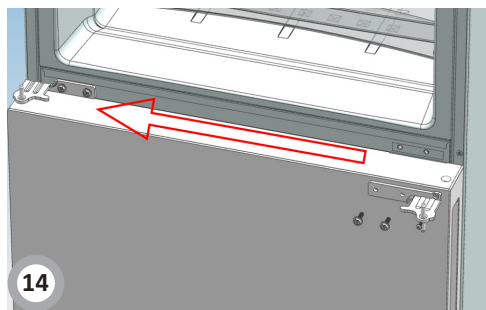
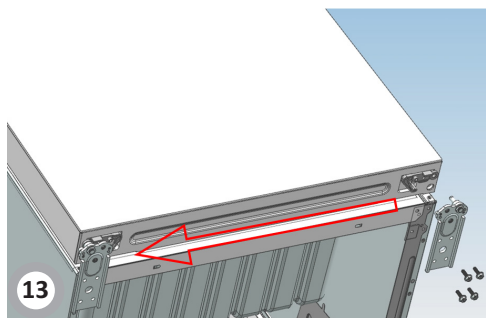
16

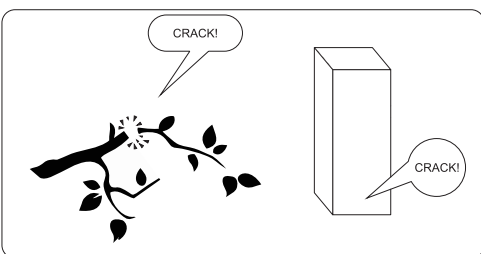
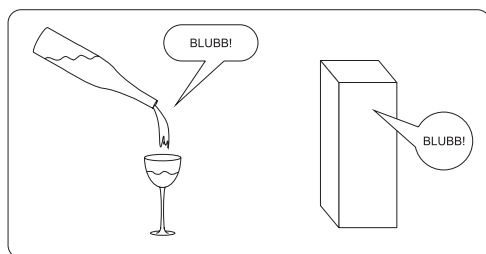
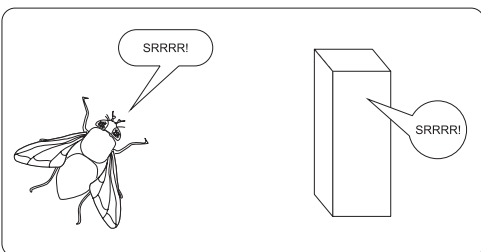
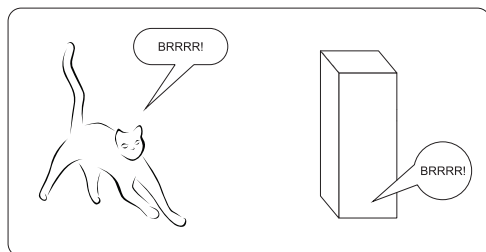
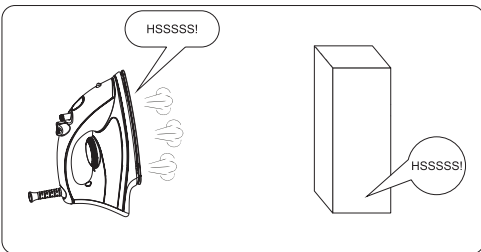
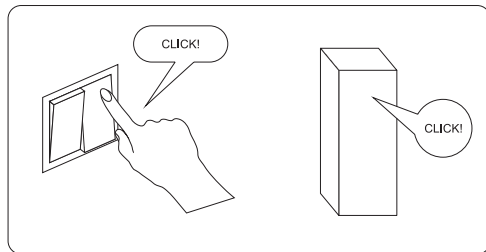
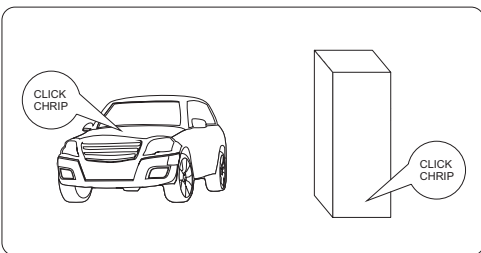
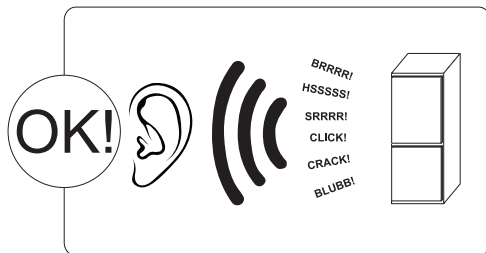


12









**Компания изготовитель**

Амика С.А., Польша, 64-510 Вронки, ул. Мицкевича, 52  
Тел. +48 67 25 46100, факс +48 67 25 40 320

Amica S.A., ul. Mickiewicza 52, 64-510 Wronki  
tel. 67 25 46 100, fax 67 25 40 320

**Сделано в Китае**



**Претензии по качеству**

**направлять в / Импортер на территорию РФ**

ООО «Ханса», 121609, Россия, г. Москва, вн. тер. г. муниципальный округ  
Крылатское, улица Осенняя, д.11, этаж 4, ком. 1-3, 7-19, 21  
Тел. 8 (800) 700-36-61